

Produktdatenblatt

Art. Nr. 57.503.7955.0

Initiatorenklemme WK 2,5-4 KI/U-NGN /V0

 Initiatorenklemme mit Schraubanschluss für die Montage auf TS 35 / TS 32, Nennquerschnitt: 2.5 mm², Baubreite: 6 mm, Farbe: grau

Art. Nr.	57.503.7955.0
EAN	4015573507876
Bestelleinheit	100 Stück

Zulassungen

Technische Daten
Hinweis

Anzeigeelement	grün
Einspeisefunktion	nein

Allgemein

Nennquerschnitt	2,5 mm ²
Farbe	grau
Anzahl der Etagen	3
Anzahl der Klemmstellen je Etage	1
Breite/Rastermaß	6 mm
Isoliergehäuse	PA666
Brennbarkeitsklasse des Isolierstoffs nach UL 94	V0
Montageart	Hut-/G-Schiene
Reihenklemmen für Installationsverteiler	nein

Technische Daten

Bemessungsstrom	24 A
Bemessungsspannung	24 V
Bemessungsstoßspannung	4 kV
Verschmutzungsgrad	3
Abschlussplatte erforderlich	nein
Isolierstoffart	Thermoplast
Länge	53,4 mm

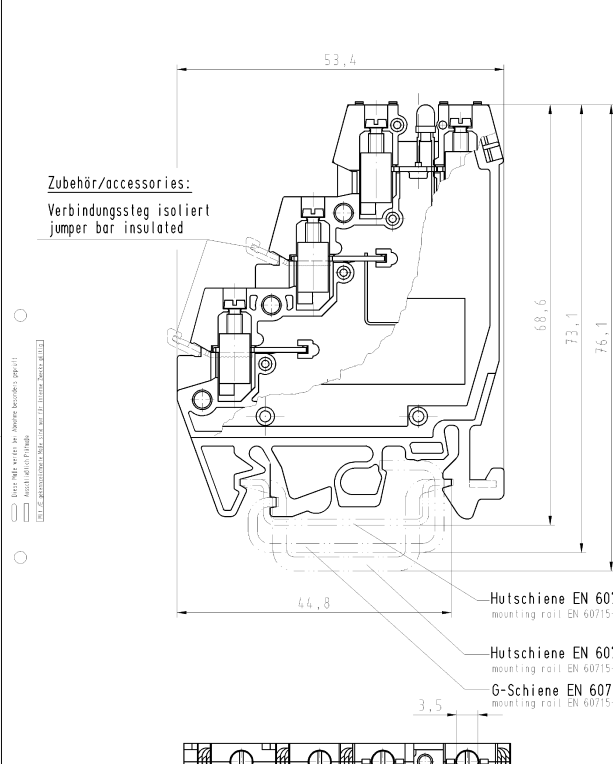
Anschlussdaten

Anschlussart 1	Schraubanschluss
Anschlussart 2	Schraubanschluss
Minimaler Querschnitt eindrätig	0,5 mm ²
Maximaler Querschnitt eindrätig	4 mm ²
Minimaler Querschnitt feindrätig	0,5 mm ²
Maximaler Querschnitt feindrätig	2,5 mm ²
Abisolierlänge	7 mm
Anzugsdrehmoment Leiterbefestigung	0,4 Nm

Technische Daten UL/CSA

Querschnitt UL	22-12 AWG
Spannung UL	24 V

Strom Factory Wiring	25 A
Strom Field Wiring	20 A
Querschnitt CSA	22-12 AWG
Spannung CSA	24 V
Strom CSA	25 A

Technische Zeichnung


Zubehör/accessories:
Verbindungsleg isoliert
jumper bar insulated

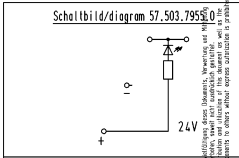
Hutschiene EN 60715-35x7,5
mounting rail EN 60715-35x7,5

Hutschiene EN 60715-35x15
mounting rail EN 60715-35x15

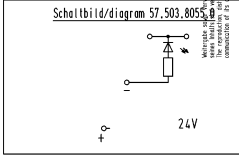
G-Schiene EN 60715-G 32
mounting rail EN 60715-35x7,5

Dimensions: 53,4, 68,6, 73,1, 76,1, 44,8, 3,5, 6, 2,5

Schaltbild/diagramm 57.503.7955.0



Schaltbild/diagramm 57.503.8055.0



Weitere Daten siehe Katalog
further data see catalog

Teile-Nr./part-nr.	Typ/type	Version/version
57.503.7855.0	WK 2,5-4 KI/U/V0	ohne LED/without LED
57.503.7955.0	WK 2,5-4 KI/U-N GN/V0	mit LED/with LED
57.503.8055.0	WK 2,5-4 KI/U-PGN/V0	mit LED/with LED

Freioleranz nach	ISO - Zeichnung, keine manuellen Änderungen	1. Vorwiedung	Bl. 1	von 1	
Maßstab	2:1	Werkstoff und Oberfläch:	2003	Tag	Name
Farbe:	grau	Erweitert	22.05.	Erwick	T
Leuchte:	grün	Geprüft			
Verf.	ST	mit	Stempel		
Benennung	INITIATORENKLEMME				
Änderung	initiator terminal				

57.503.8055.0_1_04/05/05 (14.04.2004) (04-0511303) 1000