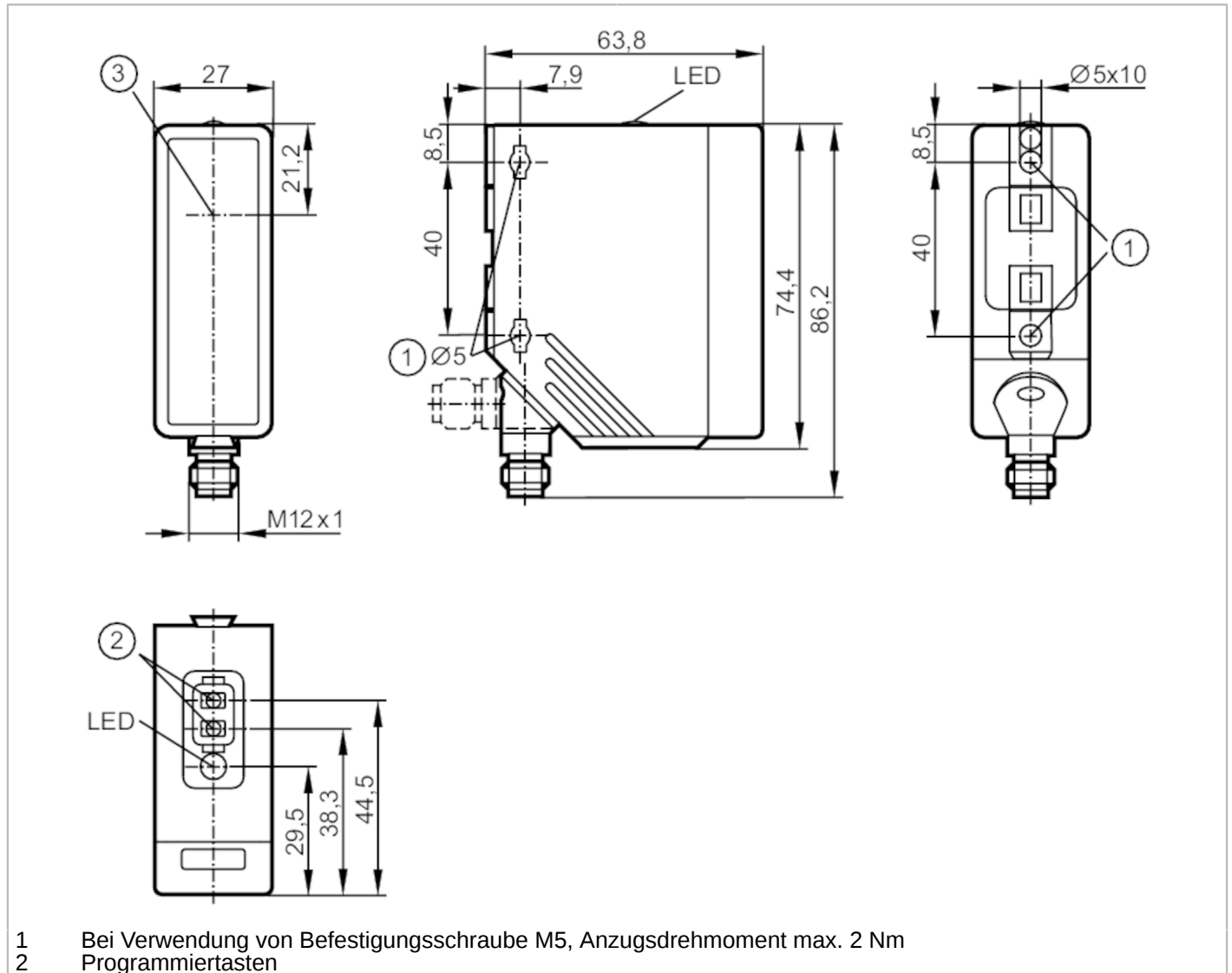


O4E500



Einweglichtschränke Empfänger

O4E-FPKG/US100



Produktmerkmale

Lichtart	Rotlicht
Gehäuse	Quaderförmig
Abmessungen [mm]	74,4 x 27 x 63,8

Einsatzbereich

Funktionsprinzip	Einweglichtschränke
------------------	---------------------

Elektrische Daten

Betriebsspannung [V]	10...36 DC; ("supply class 2" gemäß cULus)
Stromaufnahme [mA]	12
Schutzklasse	II
Verpolungsschutz	ja
Lichtart	Rotlicht
Wellenlänge [nm]	624



Einweglichtschranke Empfänger

O4E-FPKG/US100

Ausgänge		
Elektrische Ausführung		PNP
Ausgangsfunktion		Hell-/Dunkelschaltung; (programmierbar)
Max. Spannungsabfall Schaltausgang DC	[V]	2,5
Dauerhafte Strombelastbarkeit des Schaltausgangs DC	[mA]	200
Schaltfrequenz DC	[Hz]	1000
Kurzschlussschutz		ja
Ausführung Kurzschlussschutz		getaktet
Überlastfest		ja
Erfassungsbereich		
Sender / Empfänger		Empfänger
Reichweite	[m]	0...80
Reich-/Tastweite einstellbar		ja
Umgebungsbedingungen		
Umgebungstemperatur	[°C]	-25...60
Schutzart		IP 67
Zulassungen / Prüfungen		
EMV		EN 60947-5-2
MTTF	[Jahre]	785
Mechanische Daten		
Gewicht	[g]	123,5
Gehäuse		Quaderförmig
Abmessungen	[mm]	74,4 x 27 x 63,8
Werkstoffe		Gehäuse: PA; Frontrahmen: Edelstahl; Bedienfeld: TPE
Optikwerkstoff		PMMA
Ausrichtung Optik		seitliche Optik
Anzeigen / Bedienelemente		
Anzeige	Schaltzustand	1 x LED, gelb
Teach-Funktion		ja
Elektronisches Schloss		ja
Bemerkungen		
Verpackungseinheit		1 Stück
Elektrischer Anschluss		
Steckverbindung: 1 x M12		

Einweglichtschranke Empfänger

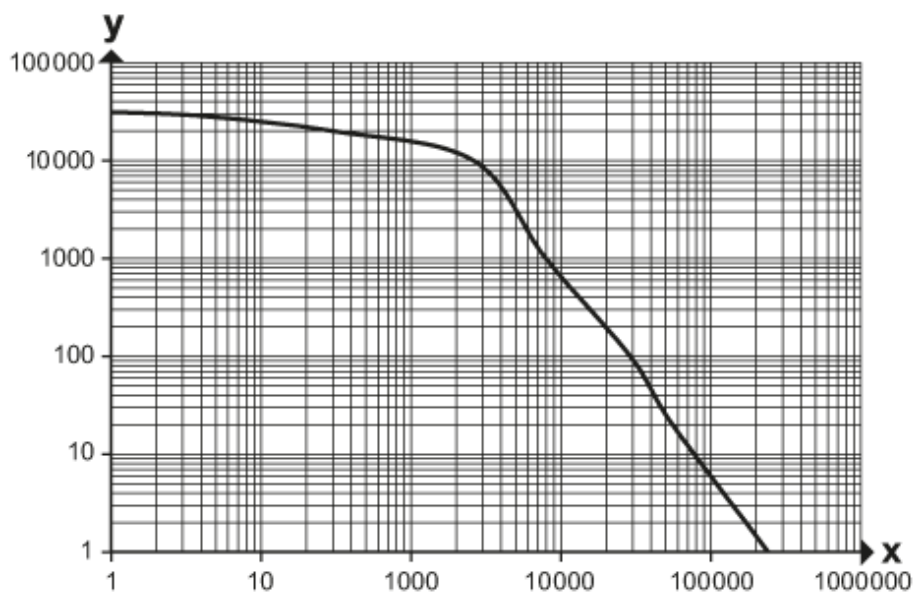
O4E-FPKG/US100

Anschluss



Diagramme und Kurven

Funktionsreservekurve



x: Abstand [mm]

y: Funktionsreservefaktor