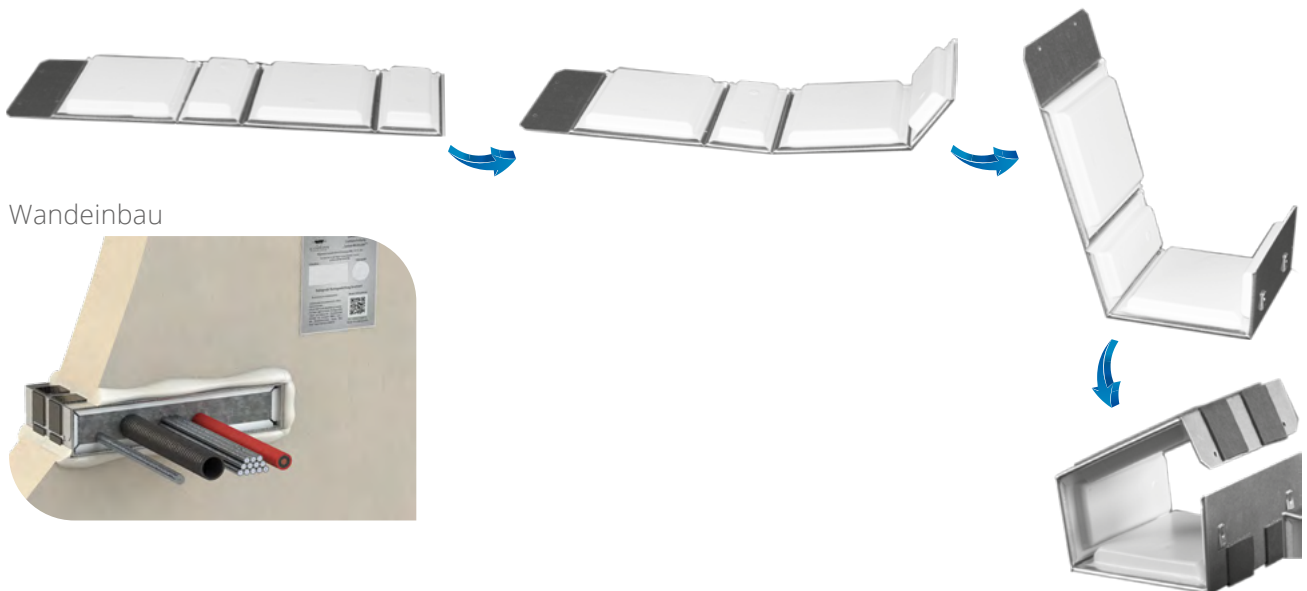


Montageanleitung

EasyFoam - TW90/30 - Kabelboxen als Faltbox - für Wände
ab 10 cm Dicke

gem. aBG TW90 - Kabelboxen, DIBt Berlin, Z-19.53-2544



Besuchen Sie unseren YouTube-Kanal
„wichmannbrandschutz“



Wandeinbau

Einbaubedingungen und Belegbarkeit:
siehe technisches Datenblatt



Bei bereits verlegten Kabeln wird die Faltbox um die Kabel herum zusammengefaltet und anschließend in die Wandöffnung geschoben.

Einbau



1. Öffnung aussägen und von
1. Staub befreien. Herausgenommene Mineralwolle kann zum Stopfen der Unterlage benutzt werden.



2. Die Laibung anfeuchten,
2. z.B. einsprühen.



3. Beigelegte Montagelaschen
3. an der Faltbox festkleben. Die Montagelaschen müssen jeweils auf der Wandbeplankung aufliegen.



4. Faltbox mittig oder bündig
4. in die Wand einsetzen. Die Graphitstreifen müssen innerhalb der Wand sein.



5. Die Box wird dann in Wand-
5. tiefe vollständig eingeschäumt.



6. Es folgt die Kabelverlegung.
6. Der Innenraum kann zu 100% genutzt werden. Bei großen Kabelmengen, ggf. vorher schon Zwickel abdichten.



7. Nach der Kabelinstallati-
7. on werden die EasyFoam - Stopfen einige mm größer als benötigt zugeschnitten, damit sie hinterher fest in der Öffnung sitzen.



8. Der Stopfen wird mit der
8. Folie nach außen in die Restöffnung eingesetzt. Reste können z.B. zur Abdichtung von Leerrohren genutzt werden.

Einbau



9. Danach werden alle Restöffnungen mit einem dauerelastischen Dichtstoff, wie z.B. Silikon, rauchdicht verschlossen. Alternativ zum Silikon kann auch der EasyFoam - Brandschutzmontageschaum verwendet werden.



10. Sollte es Ihnen nicht möglich sein, die Kabelbox von beiden Seiten abzudichten, so reicht es, die Box von der zugänglichen Seite mit 3 EasyFoam-Stopfen hintereinander oder mit Mineralwolle und einem EasyFoam-Stopfen sowie mit Silikon oder Acryl (siehe Punkt 9) abzudichten.



11. Nach der Installation wird das ausgefüllte Güteschild neben der Abschottung dauerhaft und gut sichtbar befestigt.

12. Durchgeführte Kunststoff-Leerrohre müssen an den Enden ebenfalls rauchdicht verschlossen werden. Entweder mit den EasyFoam - Stopfen oder mit Mineralwolle und Silikon.

13. Nachbelegung

Zur Nachbelegung oder zum Entfernen von Kabeln muss sinngemäß nach den Schritten 7-9 vorgegangen werden.

14. Beschädigungen

Um die dauerhafte Funktion der Kabelboxen zu gewährleisten, dürfen die Pakete in den Boxen nicht beschädigt werden. Es dürfen keine Löcher in die Boxen gebohrt werden. Die Boxen dürfen nicht zugeschnitten werden. Bei Beschädigungen sollte zunächst zusammen mit der Firma Wichmann geklärt werden, ob die Pakete repariert werden können oder ausgetauscht werden müssen. Dazu bitte eine kurze Beschreibung der Einbausituation und Fotos von den beschädigten Boxen an info@wichmann.biz senden.

Zum Abschluss der Installation muss die Übereinstimmungsbestätigung ausgefüllt und zusammen mit einer Kopie der aBG dem Bauherren übergeben werden.

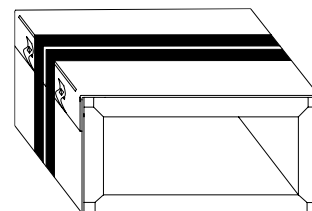
Bei Fragen zur Montage, Installation oder Nachinstallation können Sie sich telefonisch unter +49 2722 6382-0 oder info@wichmann.biz jederzeit an uns wenden.

Technisches Datenblatt

EasyFoam - TW90/30 - Kabelboxen als Faltbox
für Wände ab 10 cm Dicke

Bautiefe 125 mm, 150 mm

gem. aBG TW90 - Kabelboxen, DIBt Berlin, Z-19.53-2544



Einbaubereiche

Einzeleinbau und Gruppeneinbau in Massivwänden (MW)

- » aus Mauerwerk, Beton, Stahlbeton oder Porenbeton
- » Dicke ≥ 100 mm

Einzeleinbau und Gruppeneinbau in leichten Trennwänden (LTW)

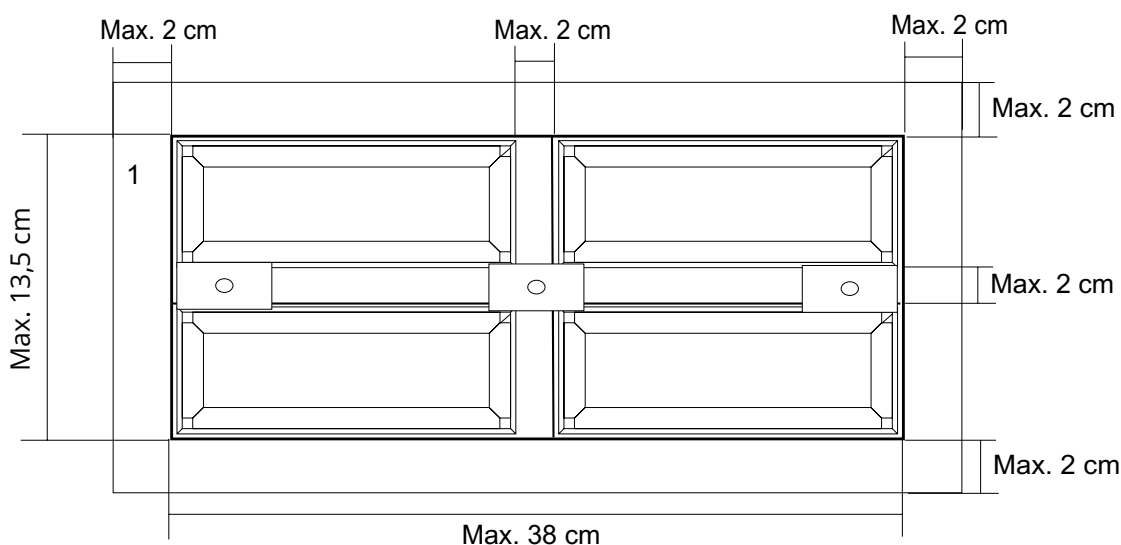
Einbau ohne Öffnungslaibung:

- » leichte Trennwände der Feuerwiderstandsklasse F90 in Ständerbauart mit Stahlunterkonstruktion und beidseitiger Bekleidung mit 2 Lagen aus mindestens 12,5 mm dicken Gipskarton-Feuerschutzplatten
- » Dicke ≥ 100 mm
- » leichte Trennwände der Feuerwiderstandsklasse F30 in Ständerbauart mit Stahlunterkonstruktion und beidseitiger Bekleidung mit je einer Lage aus mindestens 12,5 mm dicken Gipskarton-Feuerschutzplatten

Einbau mit Öffnungslaibung:

- » leichte Trennwände (F90 oder F30) in Ständerbauart mit Stahlunterkonstruktion und beidseitiger einlagiger oder zweilagiger Beplankung aus nichtbrennbaren (Baustoffklasse DIN 4102-A) zement- bzw. gipsgebundenen Bauplatten.
- » Dicke ≥ 100 mm

Gruppeneinbau in Wänden



Abstände

- » Zwischen Boxen und anderen Bauteilöffnungen für Rohr- oder Kabelabschottungen beträgt der Mindestabstand 20 cm, wenn die Bauteilöffnung oder die Box in Länge und/oder Breite größer als 40 cm sind. Der Mindestabstand kann auf 10 cm reduziert werden, wenn beide Öffnungen kleiner als 40 cm sind.

Belegbarkeit

Typ	Beschreibung
Kabel	» Elektrokabel und -leitungen aller Arten (auch Lichtwellenleiter) bis \varnothing 20 mm
Steuerleitungen	» Rohre für Steuerungszwecke aus Stahl, Kupfer oder Kunststoff mit einem Außendurchmesser \leq 15 mm
EIR	» Flexible und starre Elektroinstallationsrohre nach EN 61386 mit einem Außendurchmesser \leq 35 mm

- » Der freie Querschnitt der Abschottung kann vollständig belegt werden.
- » Kabel und Elektroinstallationsrohre können aneinander grenzen.

Besonderheiten

- » Die TW90/30 Kaltboxen sind in 2 verschiedenen Einbautiefen erhältlich: 125 mm und 150 mm
- » Die Höhe der Kaltbox beträgt 60 mm, die maximale Breite 280 mm (Außenmaß)
- » In 10 cm dicken, leichten Trennwänden erreicht die 125 mm tiefe Kaltbox maximal 30 Minuten Feuerwiderstand.

Lieferumfang

- » 1 Wichmann Kaltbox TW90/30 EasyFoam zum Falten
- » 4 Montagelaschen
- » Je 2 EasyFoam Stopfen zum Abdichten gegen Kaltrauch
- » 1 Güteschild
- » 1 Montageanleitung

Zusätzlich benötigtes Material

Zum Einschäumen in der Wand:

- » Wichmann-EASYFOAM Brandschutzmontageschaum B1

Zum Abdichten:

- » Dauerelastischer Dichtstoff, z.B. Silikon oder Acryl (herstellernunabhängig)
- » Zur Instandsetzung nach Kaltboxinstallationen werden nachträglich ggf. neue EasyFoam - oder SoniFoam-Stopfen der Firma Wichmann benötigt.

Arbeitsabstände

- » EasyFoam Kaltboxen werden in die Bauteilöffnung eingeschäumt. Die Breite des Spaltes darf auf jeder Seite maximal 2 cm betragen!
- » Kaltboxen sollten je nach Platzverhältnissen mindestens 5 cm vor der Kaltbox enden, damit nach der Kaltboxverlegung die Rauchabdichtung angebracht werden kann.

Aufbau der Kaltboxen

Die Kaltboxen bestehen aus einem Stahlblechgehäuse mit innenliegenden Paketen, die im Brandfall ab ca. 100° C aufschäumen. Die Boxen bleiben im Innenraum offen und werden im eingebauten Zustand auf den Stirnseiten mit Melaminharz - Schaumstopfen und einer dauerelastischen Dichtmasse gegen Rauchgas abgedichtet.

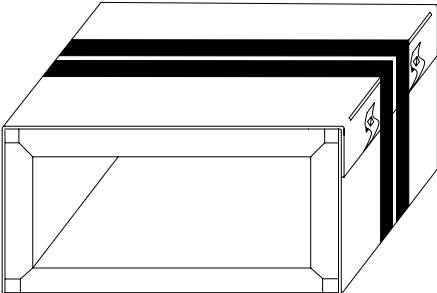
Beschädigungen

Um die dauerhafte Funktion der Kaltboxen zu gewährleisten, dürfen die Pakete in den Boxen nicht beschädigt werden. Es dürfen keine Löcher in die Boxen gebohrt werden. Die Boxen dürfen nicht zugeschnitten werden. Bei Beschädigungen sollte zunächst zusammen mit der Firma Wichmann geklärt werden, ob die Pakete repariert werden können oder ausgetauscht werden müssen. Dazu bitte eine kurze Beschreibung der Einbausituation und Fotos von den beschädigten Boxen an info@wichmann.biz senden.



WICHMANN
Brandschutzsysteme

Bauarten und Abmessungen

Bauart	Abmessungen	Skizze
1	Höhe 60 mm Max. Breite 280 mm Tiefe: 125 oder 150 mm	



WICHMANN

Brandschutzsysteme

Deckeneinbau

Wandeinbau

Einbau auf dem Boden

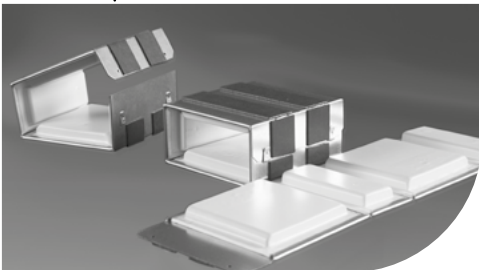
Massivwände

Trockenbauwände

Holzbalkendecken (auf Anfrage)

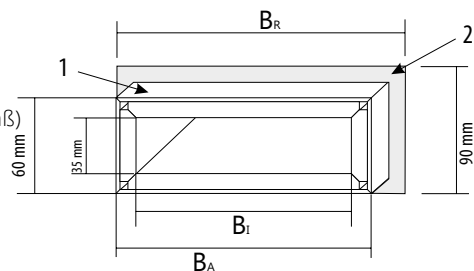
DIBt Berlin, Z-19.15-1022

Größenübersicht EasyFoam - Kabelbox TW90/30 als Faltbox



- 1: Kabelbox in einer Wand eingeschäumt
- 2: Verschäumung in der Rohbauöffnung

B_i : Breite der belegbaren Öffnung (Innenmaß)
 B_A : Breite der Kabelbox (Außenmaß)
 B_R : Breite der Rohbauöffnung



Die Faltbox zum Einschäumen

Jedes Vorteilspaket beinhaltet eine 750 ml Dose EASYFOAM Brandschutzmontageschaum, zum Einsetzen der EasyFoam - Kabelboxen und zum stirnseitigen Abdichten gegen Rauchgas.

Breite (B_A)	Bautiefe(T)					
	Maßangaben in mm (Die Bauhöhe ist einheitlich 60 mm)					
	125 mm		5er Vorteilspaket (inkl. Schaum)	150 mm		5er Vorteilspaket (inkl. Schaum)
	Art.- Nr.:				Art.- Nr.:	
	$H_i \times B_i$	$H_R \times B_R$	Art.- Nr.:	$H_i \times B_i$	$H_R \times B_R$	Art.- Nr.:
120	EFFB60120125		VEFFB60120125	EFFB60120150		VEFFB60120150
	35 x 90	90 x 140		35 x 90	90 x 140	
160	EFFB60160125		VEFFB60160125	EFFB60160150		VEFFB60160150
	35 x 130	90 x 180		35 x 130	90 x 180	
200	EFFB60200125		VEFFB60200125	EFFB60200150		VEFFB60200150
	35 x 170	90 x 220		35 x 170	90 x 220	
240	EFFB60240125		VEFFB60240125	EFFB60240150		VEFFB60240150
	35 x 210	90 x 260		35 x 210	90 x 260	
280	EFFB60280125		VEFFB60280125	EFFB60280150		VEFFB60280150
	35 x 250	90 x 300		35 x 250	90 x 300	

EASYFOAM - Brandschutzmontageschaum für den Wandeinbau von EasyFoam Kabelboxen

Artikelnr.	Bezeichnung
S-EFBMS	Wichmann EASYFOAM Brandschutzmontageschaum B1 in der 750 ml Dose, ergibt bis zu 42 l Schaum, zum Einsetzen der EasyFoam Kabelboxen und zum stirnseitigen Abdichten gegen Rauchgas.

Zum komfortablen Einschäumen empfehlen wir eine Höhe der Rohbauöffnung von ca. 90 mm. Der Spalt darf an keine Stelle breiter als 2 cm sein. Bauleranzen sind bei der Planung mit zu berücksichtigen.