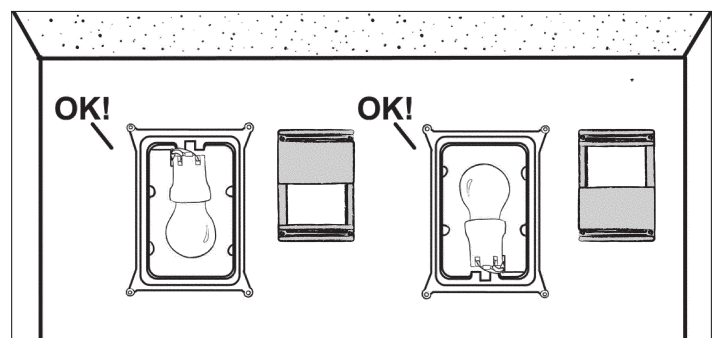
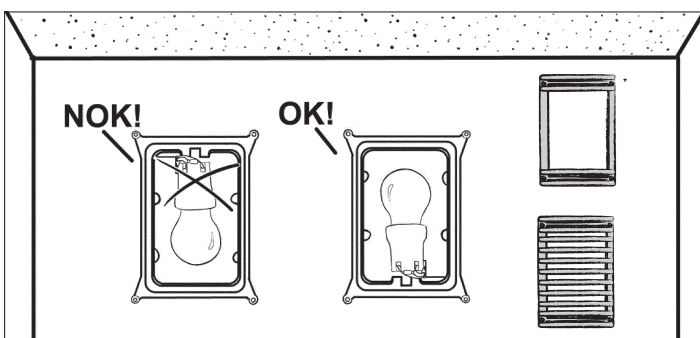
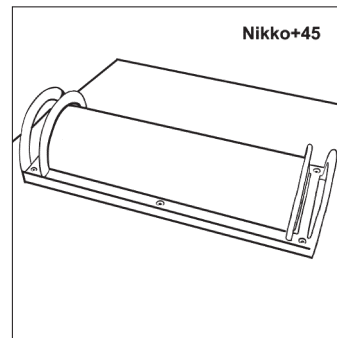
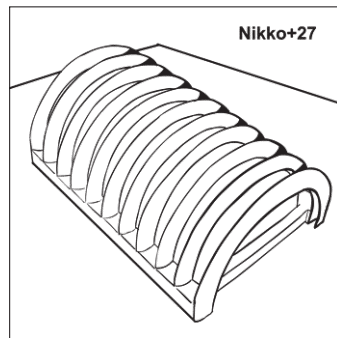
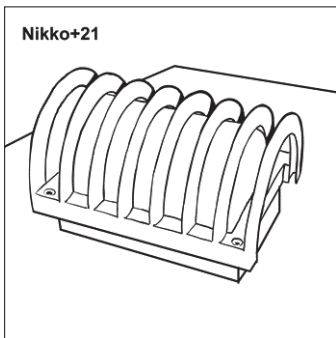
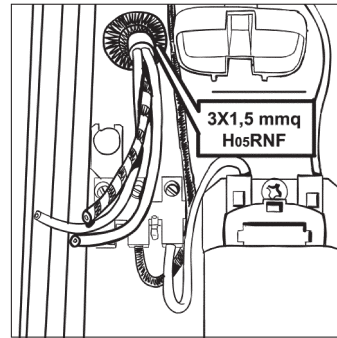
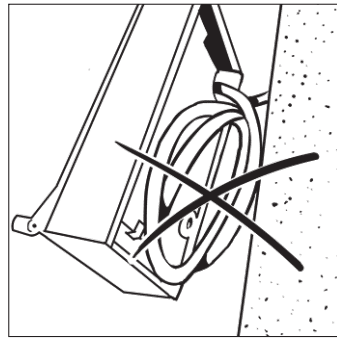
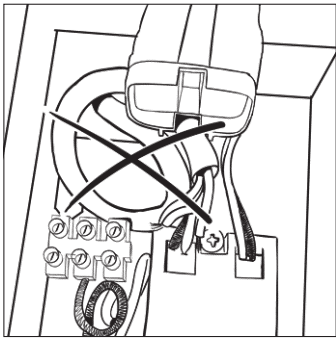
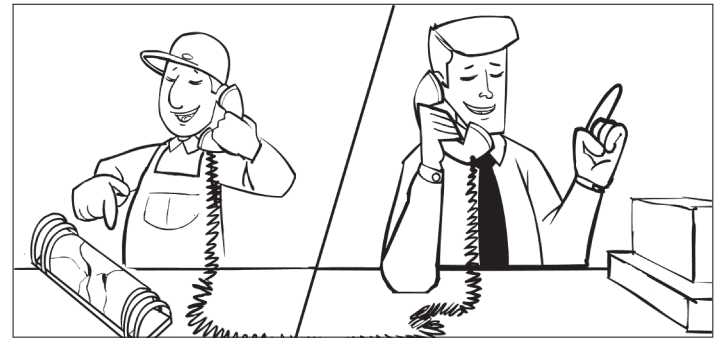
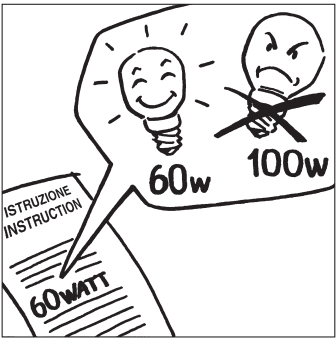
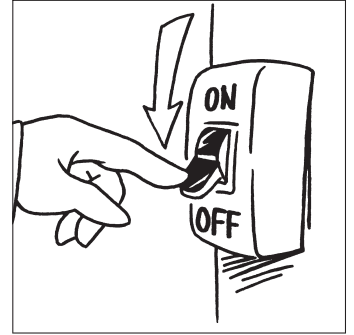
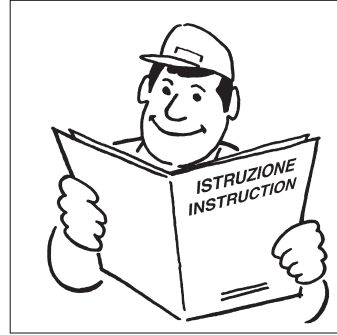
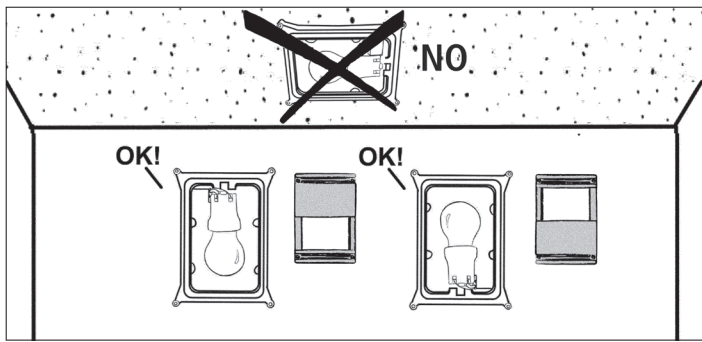


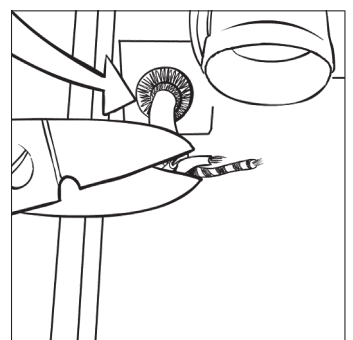
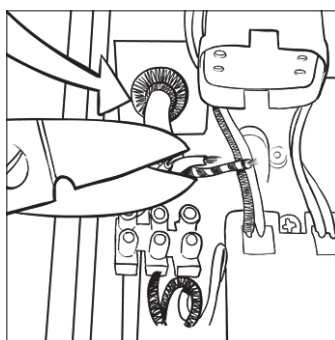
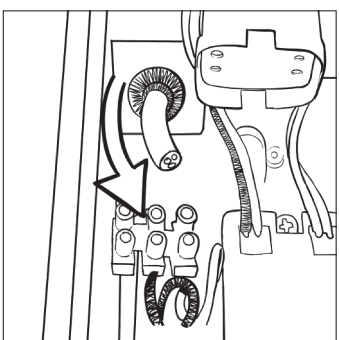
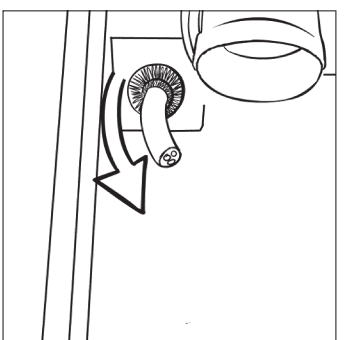
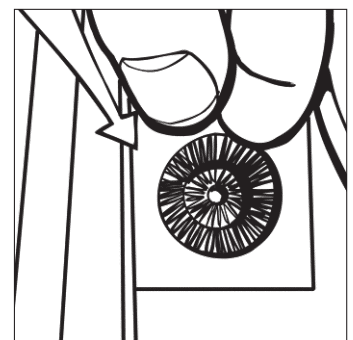
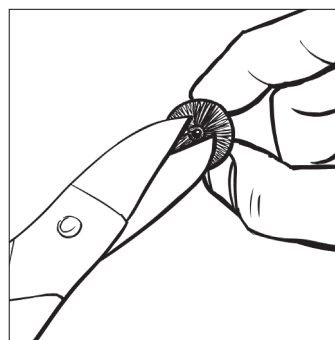
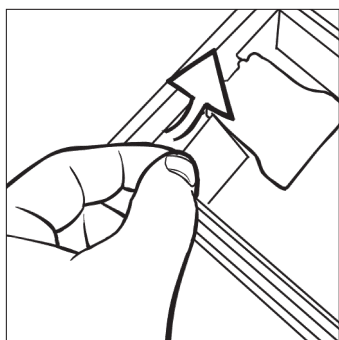
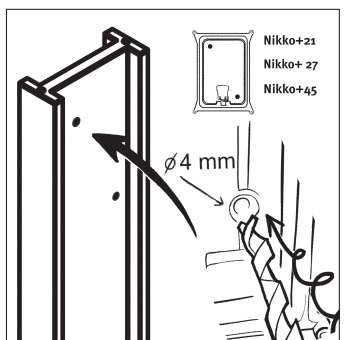
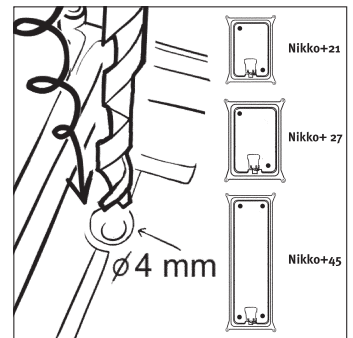
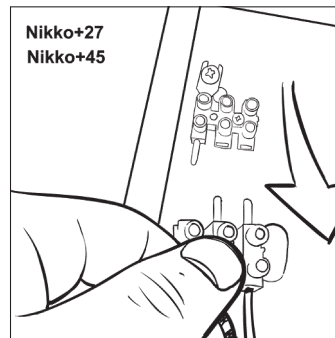
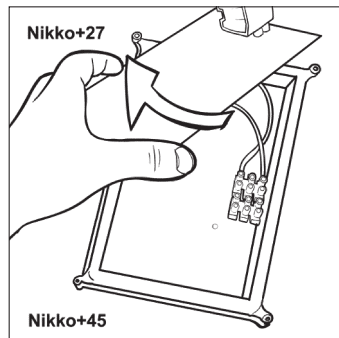
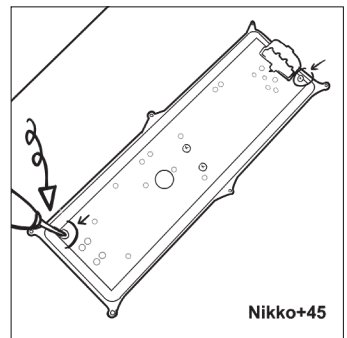
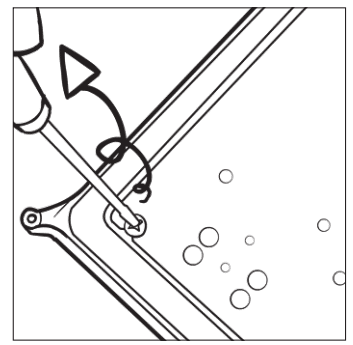
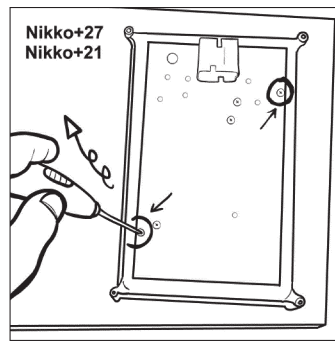
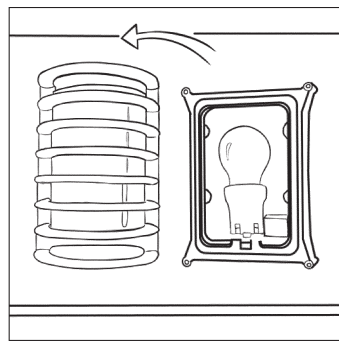
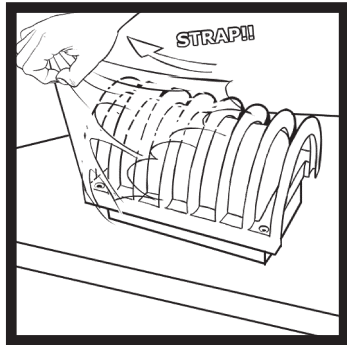
**Nikko+**

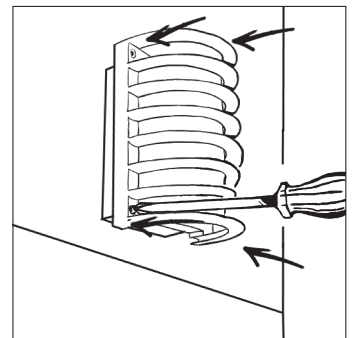
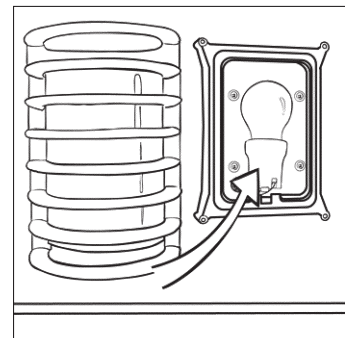
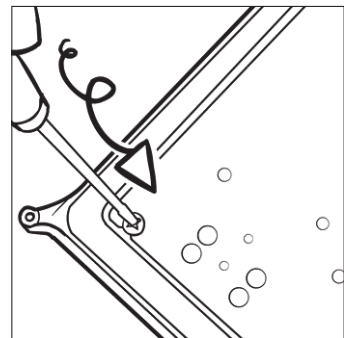
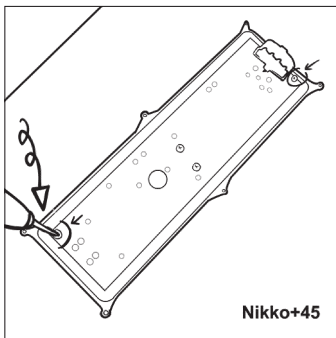
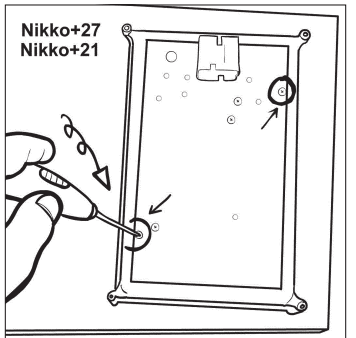
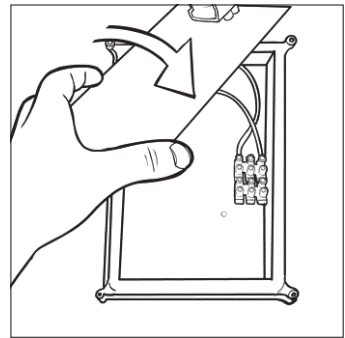
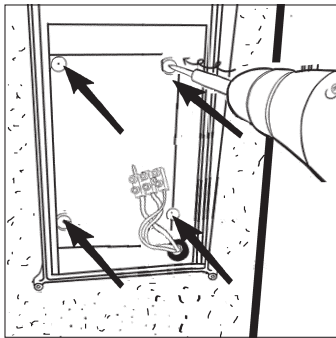
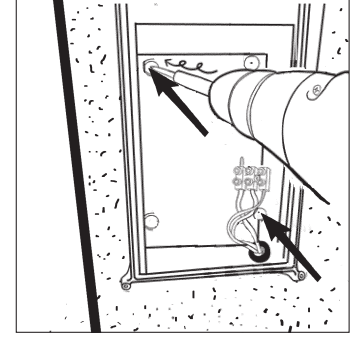
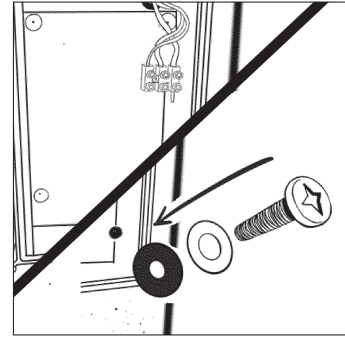
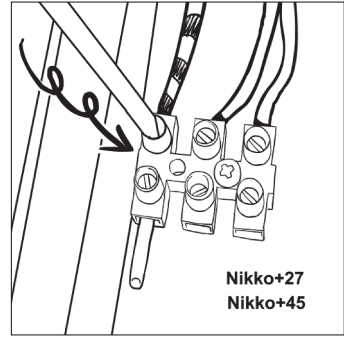
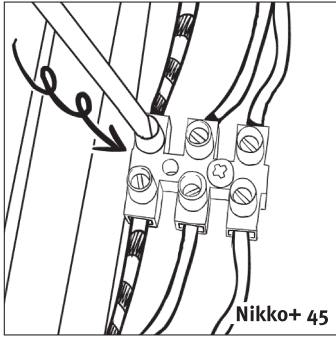
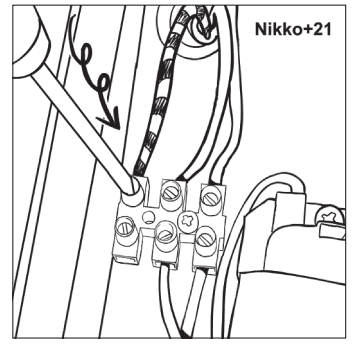
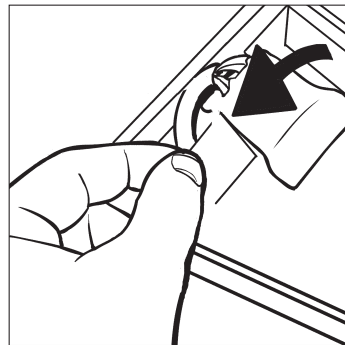
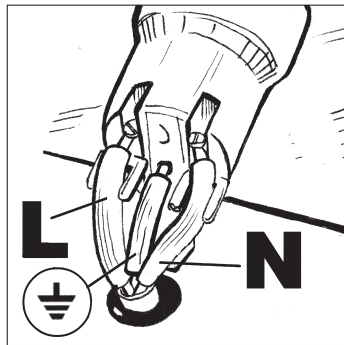
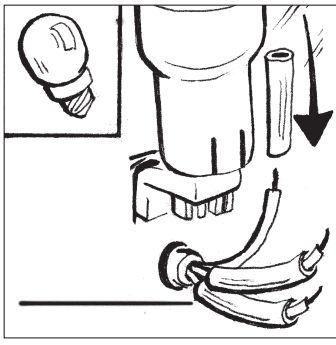
Importante, Important, Wichtig, Importante, Pomembno, Upozornenie, Σημαντικό, Важно, هام 重要事項



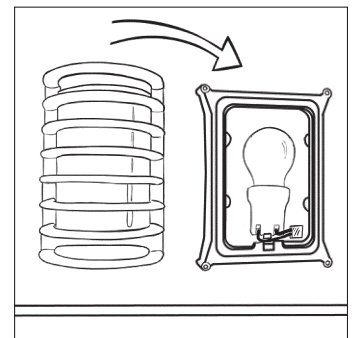
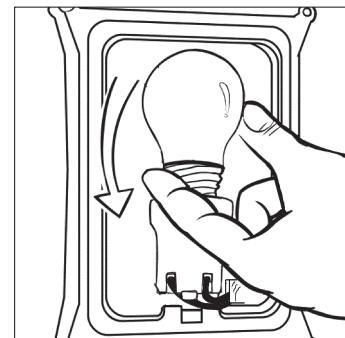
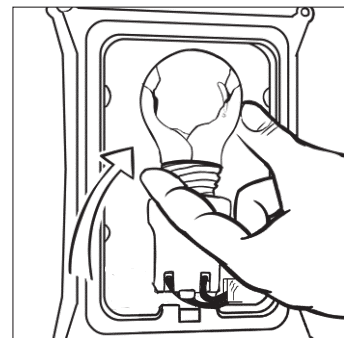
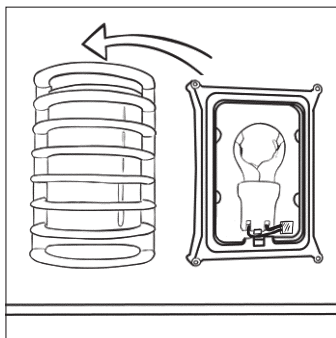


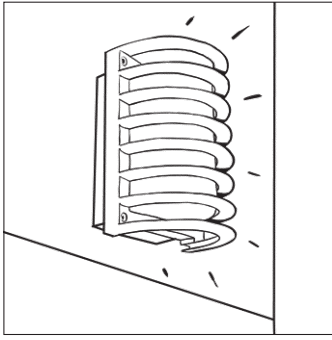
Installazione dell'apparecchio, How to install the luminaire, Installation de l'appareil, Installation der leuchte, Instalación del aparato, Instalação do aparelho, Kako Montirati svetilko, Inštalácia svetidla, Εγκατάσταση της συσκευής, Установка (прибора) светильника, تركيب الجهاز 如何安装灯具



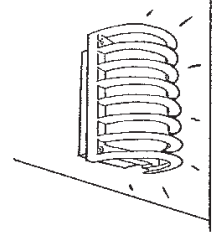


Cambio lampada, Lamp replacement, Changement de lampe, Lampenwechsel, Cambio de lámpara, Troca de lâmpada, Zamenjava žarnice, замена лампы, αλλαγή λάμπας, استبدال اللمبة

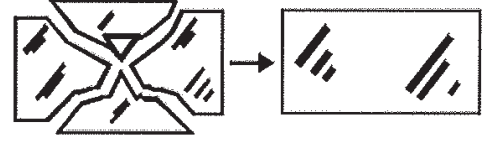




- USARE SOLO LAMPADE METAL HALIDE UV BLOCK/STOP!
- ONLY USE METAL HALIDE UV BLOCK/STOP LAMPS!
- N'UTILISER QUE DES LAMPES METAL HALIDE UV BLOCK/STOP !
- NUR LAMPEN METAL HALIDE UV BLOCK/STOP VERWENDEN!
- UTILIZAR SÓLO LÁMPARAS METAL HALIDE UV BLOCK/STOP!
- USAR APENAS LÂMPADAS METAL HALIDE UV BLOCK/STOP!
- ИСПОЛЬЗОВАТЬ ТОЛЬКО ЛАМПЫ METAL HALIDE UV BLOCK/STOP!
- ΧΡΗΣΙΜΟΠΟΙΕΙΤΕ ΜΟΝΟ ΛΥΧΝΙΕΣ METAL HALIDE UV BLOCK/STOP!
- حجب اشم طقف لمبى مترا METAL HALIDE UV BLOCK/STOP



Sostituire gli schermi di protezione danneggiati  
 Replace the damaged safety screens  
 Remplacer les écrans de protection abîmés  
 Beschädigte Schutzschrime austauschen  
 Sustituir las pantallas de protección dañadas.  
 Substituir os esquemas de protecção danificados.  
 Заменить поврежденные защитные платы  
 Αντικαταστήστε τα χαλασμένα προστατευτικά καλύμματα  
 قفلة تلي اقورلا قفلة جاب لدمبى مترا



Modifiche o manomissioni del prodotto senza l'autorizzazione del costruttore, comportano il decadimento della garanzia e della responsabilità della PERFORMANCE IN LIGHTING S.p.A.

Any misuse or any modification of the product not expressly authorised by the manufacturer is hazardous and makes the warranty nil and void.

La modification ou la falsification des produits sans l'autorisation du fabricant entraîne la déclinacion de la garantie et de la responsabilité de PERFORMANCE IN LIGHTING S.p.A.

Bei Veränderungen am Produkt ohne ausdrückliche Autorisierung des Herstellers oder nicht bestimmungsgemäßem Gebrauch erlöschen die Garantie und die Verantwortlichkeit der PERFORMANCE IN LIGHTING S.p.A.

Modificaciones o menoscabos del producto sin la autorización del fabricante comportan el decaimiento de la garantía y de la responsabilidad de PERFORMANCE IN LIGHTING S.p.A.

Modificações ou alterações do produto sem autorização do fabricante comporta a perda da garantia e da responsabilidade de PERFORMANCE IN LIGHTING S.p.A.

Kakršnokoli spreminjanje izdelka in poseganje v izdelek brez predhodne odobritve proizvajalca (PERFORMANCE IN LIGHTING S.p.A.) šteje prepovedano in nevarno. V tem primeru izdelek izgubi pravico do uveljavljanja garancije.

Autorizovaný výrobca PERFORMANCE IN LIGHTING S.p.A. sa nezaručuje za vlastnosti stanovené technickými normami a nie je zodpovedný za následky a škody na tovare, spôsobené nesprávnou inštaláciou alebo nesprávnym spôsobom použitia.

Αν γίνουη τροποποιήσεις ή παραποίηση του προϊόντος χωρίς την έγκριση του κατασκευαστή, παύει να ισχύει η εγγύηση και δεν δύναται να ζητηθούν ευθύνες από την PERFORMANCE IN LIGHTING S.p.A.

Подделка или изменение продукции без согласия производителя отменяют гарантию и ответственность PERFORMANCE IN LIGHTING S.p.A.

未经生产商授权，任何对产品的误用和修改都有可能造成灯具本身的损坏或者其使用过程中不安全问题。本公司不对此后果负责。

يؤدي تعديل المنتج والعبث به دون الحصول على تصريح من الصانع، إلى انتهاء مفعول شهادة الضمان ومسئولية شركة  
**PERFORMANCE IN LIGHTING S.p.A.**

Vietata la riproduzione, anche parziale, senza l'autorizzazione scritta di PERFORMANCE IN LIGHTING S.p.A. Colognola ai Colli (Verona).

Notice: any reproduction of the contents of this sheet without prior written consent of PERFORMANCE IN LIGHTING S.p.A. is prohibited.

La reproduction, même partielle des appareils, est interdite sans l'autorisation écrite de PERFORMANCE IN LIGHTING S.p.A. Colognola ai Colli (Verona).

Jegliche Vervielfältigung, auch auszugsweise, ist ohne vorherige schriftliche Genehmigung durch die PERFORMANCE IN LIGHTING S.p.A. Colognola ai Colli (Verona), untersagt.

Prohibida la reproducción aunque parcial sin la autorización escrita por parte de PERFORMANCE IN LIGHTING S.p.A.

Proibida a reprodução, também parcial, sem a autorização escrita de PERFORMANCE IN LIGHTING S.p.A.

Prepovedano je kopiranje in uporaba vsebine dokumenta brez predhodne pisne odobritve PERFORMANCE IN LIGHTING S.p.A.

Акёкофвек копиrowanie a reprodukcia obsahu je zakázána a je výhradne dovolená iba s písomným súhlasom výrobcu, ktorým je PERFORMANCE IN LIGHTING S.p.A.

Απαγορεύεται η αναπαραγωγή, έστω και τμηματικά, χωρίς την γραπτή έγκριση από την PERFORMANCE IN LIGHTING S.p.A. - Χολογνολα αι Χολλι (περωνα).

Примечание: даже частичная перепечатка содержания этой инструкции без согласия PERFORMANCE IN LIGHTING S.p.A. запрещена.

注意：禁止在未经普利思玛照明公司允许的情况下

对该说明书内容进行任何复制或盗用。

ممنوع إعادة الإنتاج حتى ولو بشكل جزئي، دون الحصول على التصريح مكتوب من شركة  
**PERFORMANCE IN LIGHTING S.p.A.**  
 في بلدة Colognola ai Colli (Verona)