

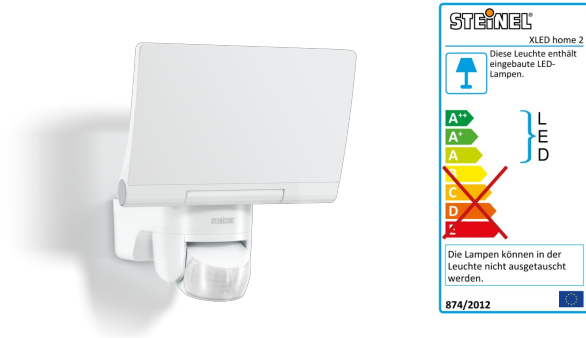
Sensor-LED-Strahler

XLED home 2 Connect

weiß

EAN 4007841 065454

Art.-Nr. 065454



LED

30 years (Ø 4,5h / day)

3000 K

3000K warm-white



energy saving



infrared sensor 140°



max. 10 m



IP44



Panel 180° hor., 180° ver.



Sensor 90° ver., 180° hor.



2 - 2000 lux



5 sec - 60 min

Funktionsbeschreibung

Der Bestseller. Jetzt noch besser. Sensor-Außenstrahler XLED home 2 Connect für noch mehr Sicherheit und leiterloser Steuerung per Bluetooth und per App. Voll schwenkbares LED-Panel in edler Opal-Optik. Für höchste Design-Ansprüche und maximalen Lichtkomfort. 1472 lm bei nur 13,5 W Stromverbrauch. Präzisions-IR-Sensor schwenkbar (horizontal: 180°, vertikal: 90°). 180° Erfassungswinkel, 10 m Reichweite. Hochwärmeleitendes Magnesium Composit Kühlsystem (HCMC).

XLED home 2 Connect

weiß

EAN 4007841 065454

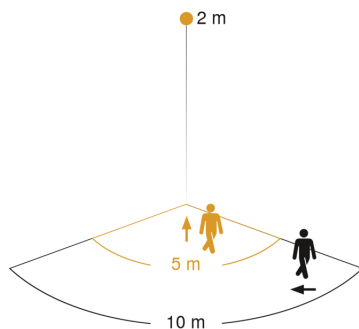
Art.-Nr. 065454

Technische Daten

Abmessungen (L x B x H)	161 x 180 x 218 mm
Netzanschluss	220 – 240 V / 50 – 60 Hz
Montagehöhe max	2,00 m
Sensortechnologie	Passiv Infrarot
Leistung	13,5 W
Eigenverbrauch	0,5 W
Vernetzung	Ja
Art der Vernetzung	Master/Master, Master/Slave
gemessener Lichtstrom (360°)	1472 lm
Farbtemperatur	3000 K
Farbabweichung LED	SDCM3
Farbwiedergabeindex	80-89
Mit Leuchtmittel	Ja, STEINEL LED-System
Leuchtmittel	LED nicht austauschbar
Lebensdauer LED (Max. °C)	50000 Std
LED Kühlsystem	HCMC (High Conductive Magnesium Composite)
Mit Bewegungsmelder	Ja
Erfassungswinkel	180 °
Öffnungswinkel	90 °
Unterkriechschutz	Ja
segmentweise Ausblendung	Ja

Reichweite Radial	r = 5 m (39 m ²)
Reichweite Tangential	r = 10 m (157 m ²)
Dämmerungsschalter	Ja
Dämmerungseinstellung	2 – 2000 lx
Zeiteinstellung	5 s – 60 Min.
Grundlichtfunktion	Nein
Funktionen	Gruppenparametrierung, Manuell ON / ON-OFF, Nachbargruppenfunktion, Master/Slave Übersteuerung, Nachtsparmodus, Zeitschaltuhr
Einstellungen via	Bluetooth
Softlichtstart	Nein
Dauerlicht	schaltbar
Schlagfestigkeit	IK03
Schutzart	IP44
Schutzklasse	II
Umgebungstemperatur	-20 – 40 °C
Werkstoff des Gehäuses	HCMC
Werkstoff der Abdeckung	Kunststoff opal
Herstellergarantie	5 Jahre
Inkl. Eckwandhalter	Nein
VPE1, Nettogewicht	0,565 kg
Variante	weiß
VPE1, EAN	4007841065454

Sensorerfassungsbereich

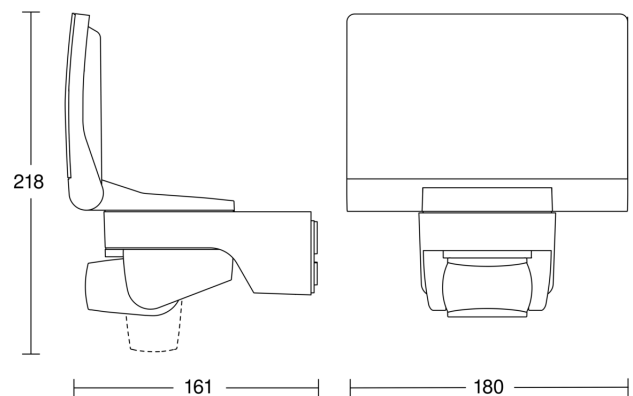


Mögliche Montagehöhe: 1,80 m – 2,00 m

Orange: radial

Schwarz: tangential

Maßzeichnung



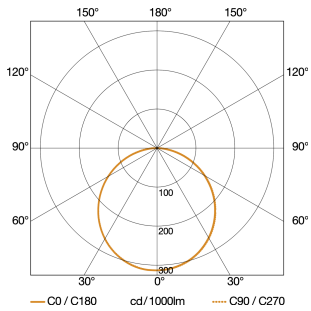
XLED home 2 Connect

weiß

EAN 4007841 065454

Art.-Nr. 065454

Lichtverteilungskurve



Leistung	13,5 W
Mit Leuchtmittel	Ja, STEINEL LED-System
Leuchtmittel	LED nicht austauschbar
gemessener Lichtstrom (360°)	1472 lm
Farbtemperatur	3000 K
Farbwiedergabeindex	80-89
Lebensdauer LED (Max. °C)	50000 Std
LED Kühlsystem	HCMC (High Conductive Magnesium Composite)

Schaltplan Master-Master Vernetzung

