

# Installations- und Bedienungsanleitung

LED – Sicherheitsleuchte

Abb. 1



Abb. 2

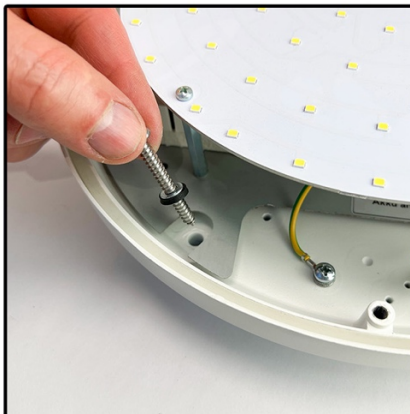


Abb. 3

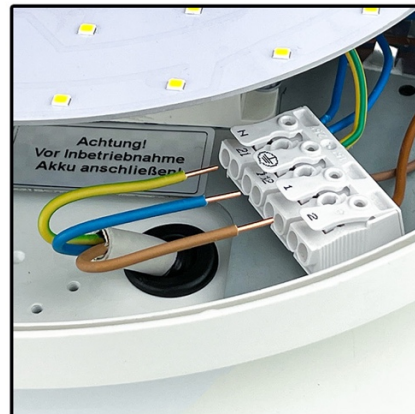


Abb. 4

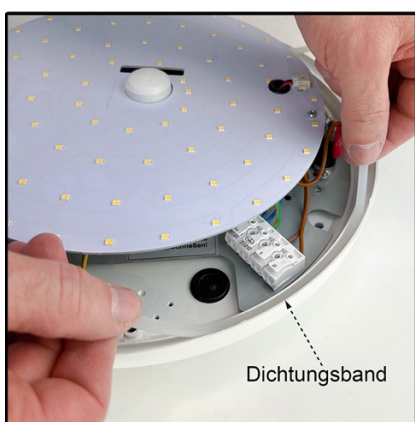


Abb. 5

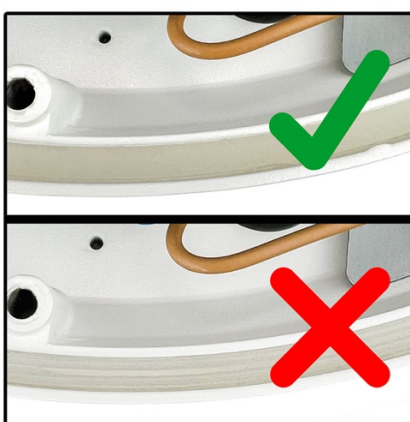
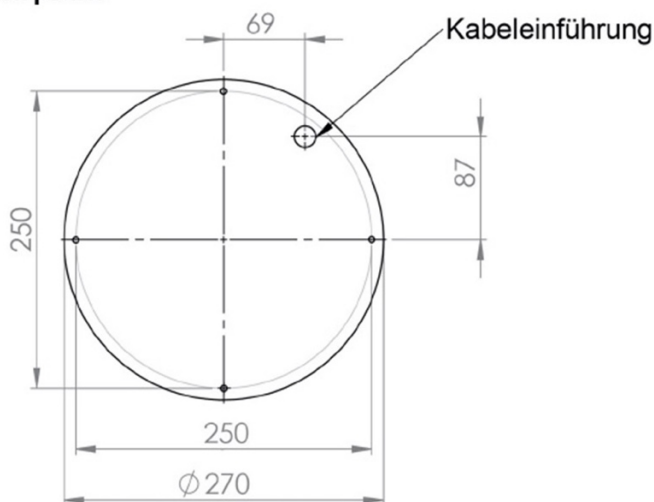


Abb. 6



## Bohrplan:



1. Abdeckung abnehmen, geg. Vorher Verschlusschrauben lösen (Abb. 1).
2. Leuchten an den vorgegebenen Stellen mit den beiliegenden Schrauben und aufgefädelten Gummidichtscheiben an der vorgesehenen Montageebene befestigen (Abb. 2).
3. Elektrischen Anschluss gemäß umseitigem Anschlussplan vornehmen (Abb. 3).
4. Dichtungsband mit der geriffelten Seite nach (Abb. 5) unten in den Gehäuserand einlegen (Abb. 4).
5. Gehäuse wieder ordnungsgemäß verschließen.

**Wichtig! Um volle Schutzart zu gewährleisten, müssen alle Schrauben verwendet oder alle unbenutzte Befestigungsbohrungen verschlossen werden! Vor dem Aufsetzen der Abdeckung die Lage des Dichtungsbandes noch einmal kontrollieren.**

# Installations- und Bedienungsanleitung

## LED – Sicherheitsleuchte

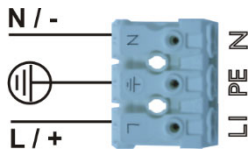
### Allgemein

Lesen und beachten Sie diese Anweisung bitte sorgfältig, um einen sicheren und zuverlässigen Betrieb der Leuchte zu gewährleisten. Bewahren Sie die Anweisung anschließend gut auf, um ggf. auftretende Fragen beantworten zu können.

### Montage

Die Leuchte ist entsprechend EN 60598-2-22, geeignet zur Verwendung in Innenräumen. Sie kann je nach Ausführung auf ebenen Flächen, Wänden oder Decken in senkrechter oder waagerechter Stellung montiert werden. Kabeleinführungen sind so herzustellen, dass diese durch die beiliegenden Kunststoffüllen verschlossen werden. Ein Eindringen von Fremdkörpern und Feuchtigkeit ist der Schutzart entsprechend zu verhindern.

### Anschluss



**Achtung!!!** Für die Funktionen und Einstellungen des Mischbetriebsbausteins unbedingt die separate Bedienungsanleitung des Bausteinherstellers beachten.

Nach dem Anschluss an das Netz wird die Leuchte in Betrieb gesetzt. Bei DC-Speisung ist auf die richtige Polarität zu achten. Bei unsachgemäßem Anschluss kann die Elektronik beschädigt werden.

### Funktionstest

Eine fehlerfreie Funktion der Not- und Sicherheitsbeleuchtung schützt im Ernstfall Menschenleben. Aus diesem Grund ist eine regelmäßige Prüfung und Wartung Ihrer Sicherheitsbeleuchtung unerlässlich. Bitte beachten Sie aus diesem Grund vor allem die Normen DIN EN 50172 bzw. DIN VDE 0108-100 hinsichtlich der Intervalle und Prüfbuchführung.

Es ist gemäß den Vorschriften erforderlich, die Sicherheitsbeleuchtung einschließlich der Leuchten in regelmäßigen Abständen (1x wöchentlich Funktionstest - 1x jährlich Betriebsdauertest) auf ihre Funktionsbereitschaft zu prüfen.

Hierzu ist unbedingt die Bedienungsanleitung des Zentralbatterie-Systems zu beachten.

Die Ergebnisse der Funktionstests sind unter Angabe des Durchführungsdatums zu protokollieren (entfällt bei elektronischer Speicherung der Protokolle).

### Sicherheitsrichtlinien

Installation, Anschluss und Inbetriebnahme dieser Leuchte hat gemäß aller gültigen nationalen Sicherheitsbestimmungen und Installationsrichtlinien zu erfolgen. Die Arbeiten sind durch eine im Bereich Elektrotechnik qualifizierte & ausgebildete Person auszuführen. Jeder Betrieb der Leuchte abweichend von den in dieser Anleitung genannten Vorgaben sowie jede Änderung an der Leuchte oder in der Schaltung der Leuchte schließt alle möglichen Ersatzansprüche und -leistungen aus und kann die Funktion und die Sicherheit der Leuchte beeinträchtigen.

### Garantie

Auf unsere Produkte gewähren wir eine 2-jährige Garantie.

Diese Garantieleistung tritt nur in Kraft, wenn die Leuchte unverändert blieb und entsprechend der Betriebsanleitung angeschlossen und eingesetzt wurde.

Aufgrund der Langlebigkeit des Leuchtmittels umfasst die Garantie auch die Funktion des Leuchtmittels. Ausgenommen von der Garantie sind jedwede Schäden aufgrund mechanischer Belastung.

### Technische Daten

Leuchte	Excella 360 CBS-T
Leuchtmittel	75 * LED
Leuchtmittelleistung	15W
Nennspannung AC/DC	190 – 250V 0/50-60Hz
Anschlussleistung (DS) AC	max. 21,3VA
Anschlussleistung (BS) AC	max. 0,9VA
Leistungsaufnahme DC	max. 18,5W
Temperaturbereich	-5°C bis +50°C
Luftfeuchte	max. 60%
Gehäuse Material	Alu Druckguss
Schlagfestigkeit	IK10
Schutzklasse	I
Schutzart	IP65

Wir behalten uns das Recht vor, die Produkte ohne Mitteilung zu verändern.