

PRODUKTDATENBLATT

Artikelnummer	FW331505SK
EAN	4015609296835
Hersteller	WALTHER-WERKE
WEEE-Reg.-Nr:	DE 22131895

Produktbeschreibung

CEE NEO Kupplung Classic 32A 5P 5h IP54 mit Schraubtechnik



Produktbild

Ausführliche Artikelbeschreibung

WALTHER CEE NEO Kupplung Classic mit Schraubtechnik
 32A 5P 5h IP54 347/600V - 400/690V~
 mit Farbringcodierung "schwarz"
 Gehäuse aus PA6-Material
 mit hoch wärmebeständigem Kontaktträger aus PA66-Material
 und externer Verschraubung mit Zugentlastung


Bestellinformationen

Nettogewicht	0,3164 kg
Gerätehöhe	268,7 mm
Gerätebreite	76 mm
Gerätetiefe	96,6 mm
Bestelleinheit	Stück
Verpackungseinheit	10
Bruttogewicht	3,366 kg
Verpackungshöhe	0,385 m
Verpackungsbreite	0,19 m
Verpackungstiefe	0,18 m
Zolltarifnummer	85366990

Konformitäten

CE-Konformität	v
RoHS-Richtlinie	2011/65/EU
RoHS-Richtlinie	2015/863/EU
REACH-Verordnung	1907/2006

Zertifikate

VDE/ENEC certification	40055629	
------------------------	----------	-------------------------------------------------------------------------------------

Klassifikationssystem

Klassifikationssystem	ETIM_9.0
ETIM Klasse	EC001320

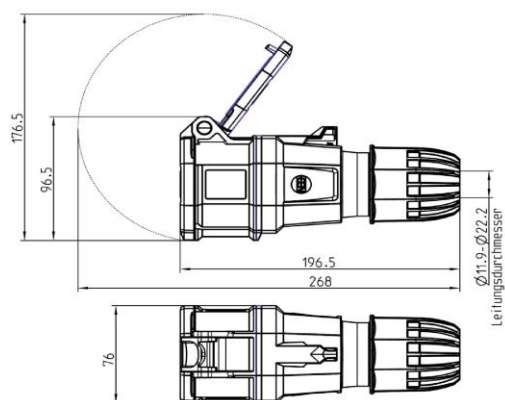
Technische Produktdaten

IEC-Stromstärke	32 A
Polzahl	5
Spannung nach IEC 60309 (Serie I)	347/600V - 400/690V
Uhrzeit-Stellung	5 h
Kennfarbe	schwarz
Leiterquerschnitt (starr)	2,5 - 10 mm ²
Leiterquerschnitt (flexibel)	2,5 - 6 mm ²
Kabeldurchmesser	11,9 - 22,2 mm
Abmantellänge (L, N)	40 mm
Abmantellänge (PE)	60 mm
Abisolierlänge	10 mm
Min. Drehmoment Schraubanschluss	0,8 Nm
Max. Drehmoment Kabelverschraubung	4 Nm
Schutzart (IP)	IP54
Anschlusstechnik	Schraubklemme
Steckrichtung	gerade
Kabeleinführung	Verschraubung
Werkstoff	Kunststoff
Kontaktmaterial	CuZn
Oberflächenbehandlung Kontakte	unbehandelt
Militärausführung	false
Brennbarkeitsklasse des Gehäuses	V2

Brennbarkeitsklasse des Kontaktträgers

V0

Maßzeichnung



Uhrzeitstellung: 5h

