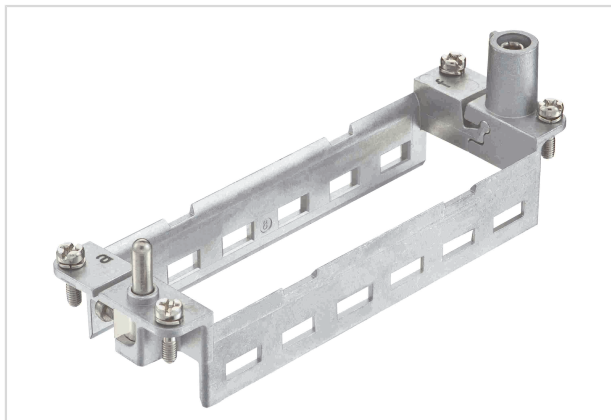


Hinged frame 24B for 6 modules (a..f)



Das Bild dient lediglich illustrativen Zwecken. Bitte beachten Sie die Produktbeschreibung.

| | |
|--------------------|---|
| Artikelnummer | 09 14 024 0313 |
| Beschreibung | Hinged frame 24B for 6 modules (a..f) |
| HARTING eCatalogue | https://b2b.harting.com/09140240313 |

Bezeichnung

| | |
|---------------------|---|
| Kategorie | Zubehör |
| Baureihe | Han-Modular® |
| Zubehörtyp | Gelenkrahmen |
| Zubehörbeschreibung | für 6 Module a ... f |
| Merkmale | Leiterquerschnitt PE (Leistungsseite) 4 ... 10 mm ² Leiterquerschnitt PE (Signal) 1 ... 2,5 mm ² |

Ausführung

| | |
|----------|------|
| Baugröße | 24 B |
|----------|------|

Technische Kennwerte

| | |
|-----------------|-----------------|
| Grenztemperatur | -40 ... +125 °C |
| Steckzyklen | ≥500 |

Materialeigenschaften

| | |
|-------------------------|---|
| Werkstoff | Zink-Druckguss |
| RoHS | konform mit Ausnahme |
| RoHS-Ausnahmen | 6c.: Kupferlegierung mit einem Massenanteil von bis zu 4 % Blei |
| ELV Status | konform mit Ausnahme |
| China RoHS | 50 |
| REACH Annex XVII Stoffe | nicht enthalten |
| REACH ANNEX XIV Stoffe | nicht enthalten |
| REACH SVHC Stoffe | ja |



Materialeigenschaften

| | |
|----------------------------------|--------------------------------------|
| REACH SVHC Stoffe | Blei |
| ECHA SCIP Nummer | 564b7d75-7bf6-4cfb-acb1-2168eb61b675 |
| California Proposition 65 Stoffe | ja |
| California Proposition 65 Stoffe | Blei Nickel |

Normen und Zulassungen

| | |
|-------------|--------------------------|
| Normen | IEC 60664-1 IEC 61984 |
| Zulassungen | DNV GL |
| UL / CSA | UL 1977 ECBT2.E235076 |

Kaufmännische Daten

| | |
|-----------------------------|--|
| Packungsgröße | 2 |
| Nettogewicht | 62 g |
| Ursprungsland | Deutschland |
| europäische Zolltarifnummer | 85389099 |
| GTIN | 5713140021327 |
| eCl@ss | 27440206 Modulträgerrahmen für Industriesteckverbinder |