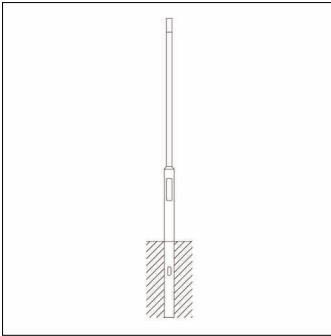


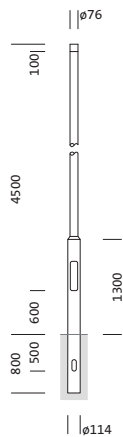
Bestell-Nr.: 5NY231745AM00 | **GTIN (EAN):** 4039806381880

Produktbeschreibung: Mast,zyl.abges,St,verz,4.5m,Ø76



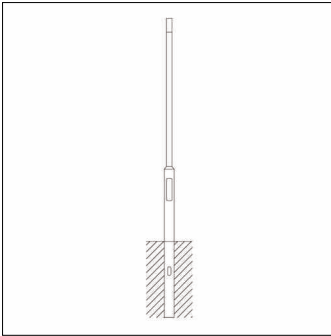
Mast, Mast, zylindrisch abgesetzt, aus Stahl, verzinkt, Höhe: 4,5m, Zopfmaß: 76mm (Aufsatz), Erdstück: h= 800mm / Ø= 114mm, Norm: DIN EN 40, Verpackungseinheit: 1 Stück

Gew. (kg): 35,6
GTIN (EAN): 4039806381880



Bestell-Nr.: 5NY231745AM00 | GTIN (EAN): 4039806381880

Technische Detailbeschreibung: Mast,zyl.abges,St,verz,4.5m,Ø76



Kenndaten

- Produkttyp: Mast
- Produktname: Mast
- Bestell-Nr.: 5NY231745AM00

Zertifikate, Standards

- Norm: DIN EN 40

Material, Farbe

- Mast: Stahl, verzinkt, zylindrisch abgesetzt

Abmessung, Gewicht

- Höhe: 4,5m
- Gewicht: 35,6kg
- Mastzopf: Zopfmaß: 76mm
- Erdstück: h= 800mm / Ø= 114mm

Bestell-Nr.: 5NY231745AM00 | GTIN (EAN): 4039806381880

Maße: Mast,zyl.abges,St,verz,4.5m,Ø76

