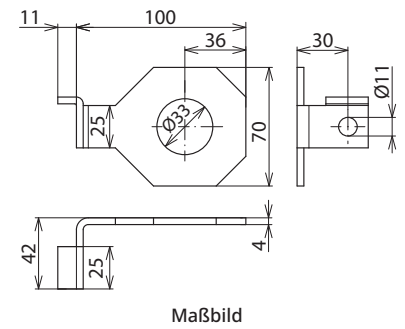
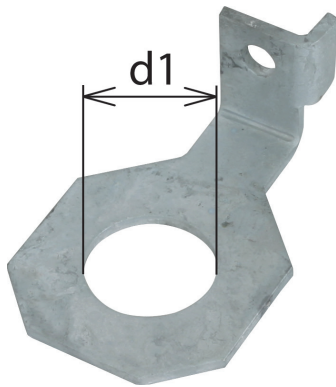


**AB EXFS IF1 W 33 (923 333)**



Abgewinkelter Anschlussbügel für EXFS ...; Durchmesser entspricht Bolzendurchmesser der Flanschverschraubung; Werkstoff St/tZn.

<b>Typ</b>	<b>AB EXFS IF1 W 33</b>
<b>Art-Nr.</b>	<b>923 333</b>
Bauform	abgewinkelt
Werkstoff	St/tZn
Bohrdurchmesser d1	33 mm
<b>Stammdaten</b>	
Nettogewicht	172 g/st
Zolltarifnummer (Komb. Nomenklatur EU)	85369095
GTIN (EAN)	4013364150836
VPE	1 ST

Änderungen in Form und Technik, bei Maßen, Gewichten und Werkstoffen behalten wir uns im Sinne des Fortschrittes der Technik vor. Die Abbildungen sind unverbindlich.