

## Schutzkontakt-Anbausteckdose TN - belgisch/französisches System, Flansch DM 65x72



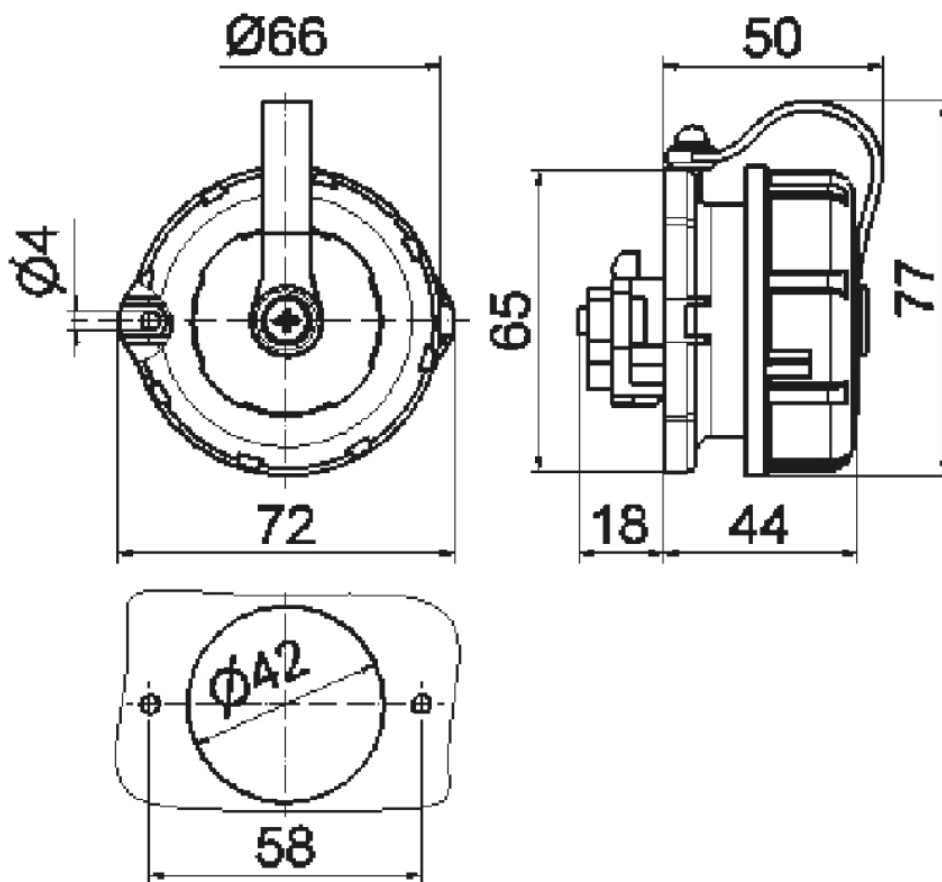
Artikelbeschreibung	
BALS-Art.-Nr	7186
EAN	4024941071864
Produktgruppe	Schutzkontakt-Anbausteckdose gerade TN Ausführung
Stromstärke	16A
Polzahl	3p
Polzahl	2P+PE
Spannung	250V
Frequenz	Wechselstrom (AC)

<b>Artikelbeschreibung</b>	
Schutzart	IP68
Kennfarbe	bronzegrün
Gerätefarbe	Bajonetting bronzegrün RAL 6031-F9, Klappdeckel bronzegrün RAL 6031-F9, Gehäuse bronzegrün RAL 6031-F9
Anschluss technik	Kopfschraubenklemme
Maximaler Leiterquerschnitt	4,0 qmm
Kabeleinführung	sonstige
Flanschmaß vertikal in mm	65mm
Flanschmaß horizontal in mm	72mm
Bohrlochabstand horizontal in	58mm
Gehäusematerial	Polyamid
Kontakte	Der Kontaktträger ist aus hochwarmebeständigem Material, Die Kontakte sind Messing vernickelt

<b>Zusätzliche technische Informationen</b>	
	Der Anschluss ist rückwärtig, Mit Mittenschutzkontakt belgisch/französisches System
	Der Bajonettdeckel ist mit einem Befestigungsband an dem Gehäuse befestigt

<b>Logistikdaten</b>	
Einzelgewicht	0 kg / Stück
Verpackungsart	Tüte
Inhaltsmenge	1 ST

Logistikdaten	
EAN	4024941071864
Länge	410 mm
Breite	285 mm
Gewicht	0,001 kg
Verpackungsart	Karton
Inhaltsmenge	10 ST
EAN	4024941840187
Länge	207 mm
Breite	162 mm
Höhe	142 mm
Gewicht	0,1 kg
Volumen	3.750 ccm



18 MB 21