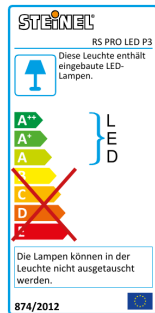


RS PRO LED P3 SL

warmweiß

EAN 4007841 056131

Art.-Nr. 056131



LED

30 years (Ø 4,5h / day)

3000 K

3000K warm-white



IP54



soft light start



connectable with master



energy saving

5 years

manufacturer's warranty
steinel-professional.de/garantie



CE



ENEC 10



VDE

Funktionsbeschreibung

Kreisrunder Klassiker. Die perfekte Form. Die perfekte Effizienz. Die perfekte Innenleuchte als Slave-Version ohne Sensor. Die RS PRO LED P3 SL integriert sich harmonisch in Flure, Dielen und Treppenhäuser. Sie verbindet zeitloses Design und einfachste Montage mit wegweisender Technologie und ist per Kabel mit der Masterversion vernetzbar. Leistung: 19,5 W mit 2210 lm, 3000 K.

Technische Daten

Abmessungen (Ø x H)	400 x 142 mm	Dämmerungsschalter	Nein
Netzanschluss	220 – 240 V / 50 – 60 Hz	Grundlichtfunktion	Nein
Leistung	19,5 W	Softlichtstart	Ja
gemessener Lichtstrom (360°)	2210 lm	Schlagfestigkeit	IK03
Farbtemperatur	3000 K	Schutzart	IP54
Farbabweichung LED	SDCM3	Schutzklasse	II
Farbwiedergabeindex	80-89	Umgebungstemperatur	10 – 40 °C
Mit Leuchtmittel	Ja, STEINEL LED-System	Werkstoff des Gehäuses	Kunststoff
Leuchtmittel	LED nicht austauschbar	Werkstoff der Abdeckung	Kunststoff opal
Lebensdauer LED (Max. °C)	50000 Std	Herstellergarantie	5 Jahre
Lichtstromrückgang nach LM80	L80B10	Mit Fernbedienung	Nein
Sockel	Ohne	Montageort	Wand, Decke
LED Kühlsystem	Passive Thermo Control	Variante	warmweiß
Mit Bewegungsmelder	Nein	VPE1, EAN	4007841056131

RS PRO LED P3 SL

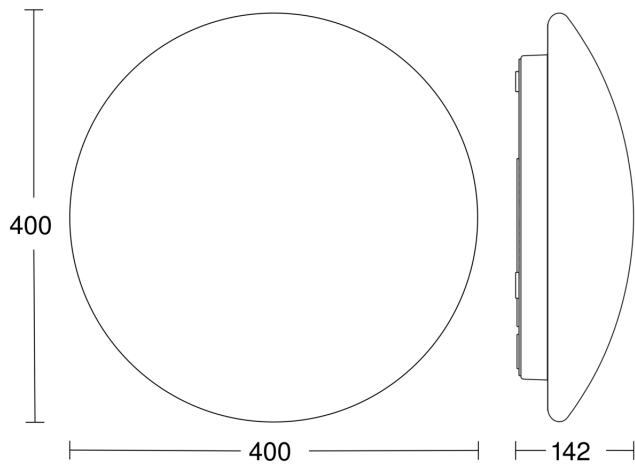
warmweiß

EAN 4007841 056131

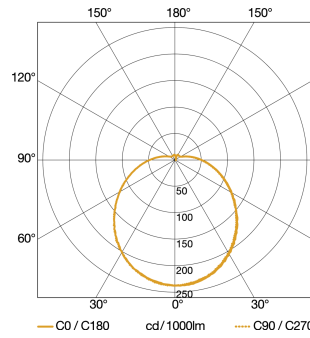
Art.-Nr. 056131



Maßzeichnung

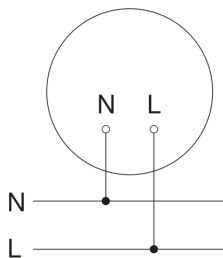


Lichtverteilungskurve



Leistung	19,5 W
Mit Leuchtmittel	Ja, STEINEL LED-System
Leuchtmittel	LED nicht austauschbar
gemessener Lichtstrom (360°)	2210 lm
Farbtemperatur	3000 K
Farbwiedergabeindex	80-89
Lebensdauer LED (Max. °C)	50000 Std
LED Kühlsystem	Passive Thermo Control

Schaltplan Slave / Funk-Master Vernetzung



Schaltplan Master-Slave Vernetzung

