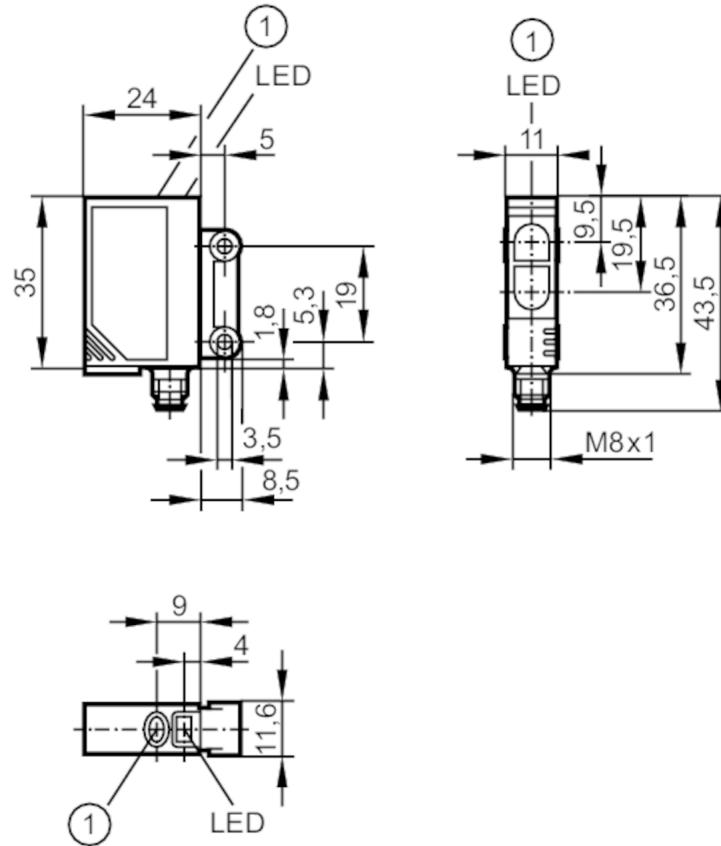




## Reflexlichttaster mit Hintergrundausbuchtung

OJH-FPKG/SO/AS



- 1 Taste  
Empfänger in oberer Optik  
Sender in unterer Optik



### Produktmerkmale

|                  |              |
|------------------|--------------|
| Lichtart         | Rotlicht     |
| Gehäuse          | Quaderförmig |
| Abmessungen [mm] | 35 x 11 x 24 |

### Einsatzbereich

|                       |                        |
|-----------------------|------------------------|
| Besondere Eigenschaft | Hintergrundausbuchtung |
| Funktionsprinzip      | Reflexlichttaster      |

### Elektrische Daten

|                      |            |
|----------------------|------------|
| Betriebsspannung [V] | 10...30 DC |
| Stromaufnahme [mA]   | 25         |
| Schutzklasse         | III        |
| Verpolungsschutz     | ja         |
| Lichtart             | Rotlicht   |
| Wellenlänge [nm]     | 660        |



## Reflexlichttaster mit Hintergrundausbldung

OJH-FPKG/SO/AS

| Ausgänge   |   |               |
|--|---|---------------|
| Elektrische Ausführung   | PNP   |               |
| Ausgangsfunktion   | Hell-/Dunkelschaltung; (programmierbar)               |               |
| Max. Spannungsabfall<br>Schaltausgang DC [V]                   | 2,5   |               |
| Dauerhafte<br>Strombelastbarkeit des<br>Schaltausgangs DC [mA] | 200   |               |
| Schaltfrequenz DC [Hz]   | 1000  |               |
| Kurzschlussschutz  | ja  |               |
| Ausführung<br>Kurzschlussschutz                                | getaktet  |               |
| Überlastfest   | ja  |               |
| Erfassungsbereich  |   |               |
| Tastweite [mm]   | 15...400; (weißes Papier 200 x 200 mm 90 % Remission) |               |
| Reich-/Tastweite einstellbar                                   | ja  |               |
| Max. Lichtfleckdurchmesser [mm]                                | 18  |               |
| Lichtfleckabmessungen<br>gelten für                            | Tastweite   |               |
| Hintergrundausbldung<br>vorhanden                              | ja  |               |
| Umgebungsbedingungen   |   |               |
| Umgebungstemperatur [°C]                                       | -25...60  |               |
| Schutzart  | IP 67   |               |
| Zulassungen / Prüfungen  |   |               |
| EMV  | EN 60947-5-2  |               |
| MTTF [Jahre]   | 556   |               |
| Mechanische Daten  |   |               |
| Gewicht [g]  | 34,9  |               |
| Gehäuse  | Quaderförmig  |               |
| Abmessungen [mm]   | 35 x 11 x 24  |               |
| Werkstoffe   | Gehäuse: ABS; LED-Fenster: SEPS; Taste: SEPS          |               |
| Optikwerkstoff   | PMMA  |               |
| Ausrichtung Optik  | seitliche Optik                                       |               |
| Anzeigen / Bedienelemente                                      |   |               |
| Anzeige  | Schaltzustand   | 1 x LED, gelb |
|  | Betrieb   | 1 x LED, grün |
| Elektronisches Schloss   | ja  |               |
| Zubehör  |   |               |
| Zubehör mitgeliefert   | Befestigungsschrauben: 2 x                            |               |
|  | Federringe: 2 x                                       |               |
|  | Muttern: 2 x  |               |
| Bemerkungen  |   |               |
| Bemerkungen  | Betriebsspannung "supply class 2" gemäß cULus         |               |
| Verpackungseinheit   | 1 Stück   |               |

## Reflexlichttaster mit Hintergrundausblendung

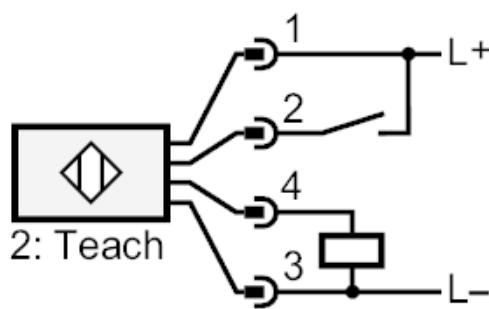
OJH-FPKG/SO/AS

### Elektrischer Anschluss

Steckverbindung: 1 x M8

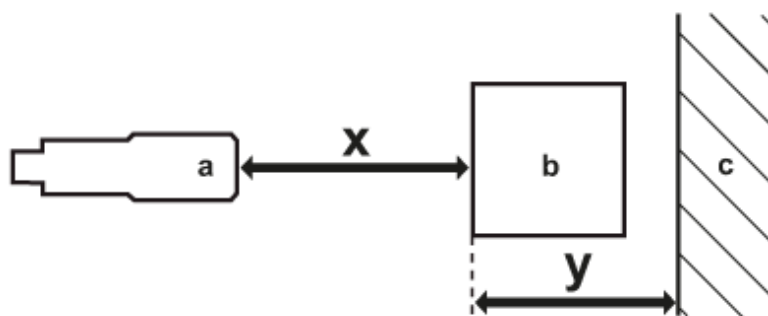


### Anschluss



2 Teach

### Diagramme und Kurven



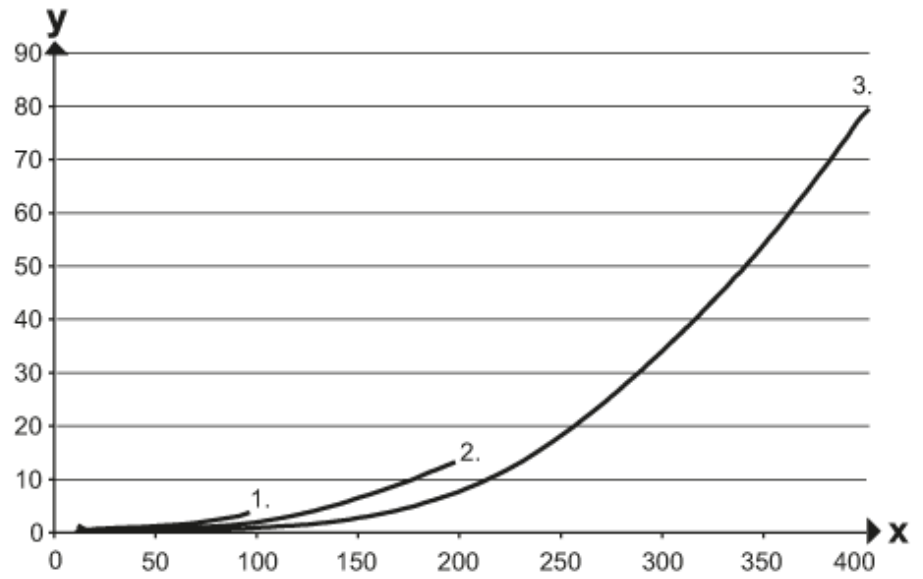
- a: Sensor
- b: Objekt
- c: Hintergrund
- x: Abstand Sensor / Objekt [mm]
- y: min. Abstand Objekt / Hintergrund [mm]



## Reflexlichttaster mit Hintergrundausblendung

OJH-FPKG/SO/AS

### Genauigkeitskurve



x: Abstand Sensor / Objekt [mm]

y: min. Abstand Objekt / Hintergrund [mm]

1 = Objekt schwarz (6 % Remission) , Hintergrund (weiß 90 % Remission)

2 = Objekt grau (18 % Remission) , Hintergrund (weiß 90 % Remission)

3 = Objekt weiß (90 % Remission) , Hintergrund (weiß 90 % Remission)