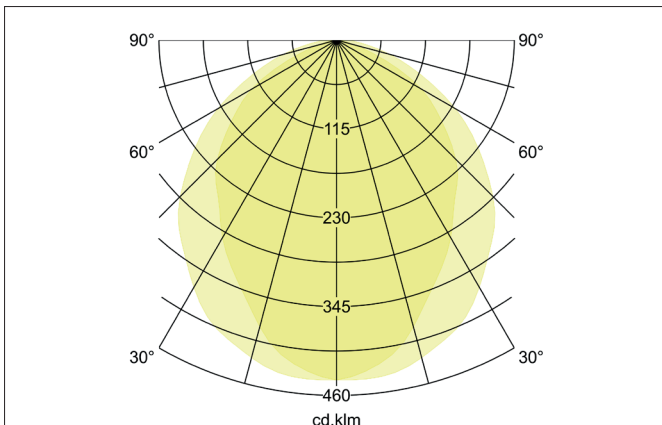
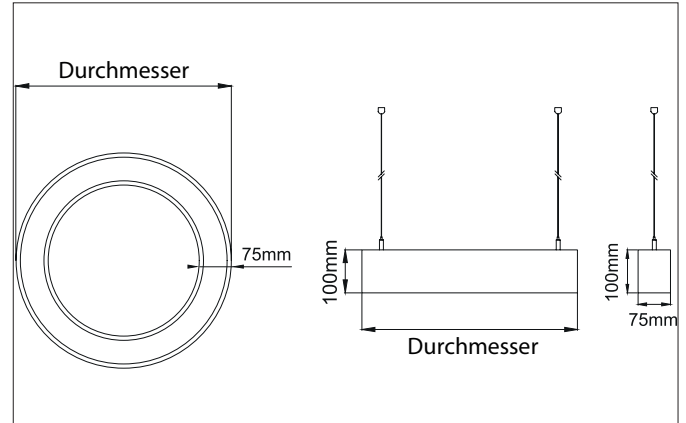


BIRO CIRCLE LED-Pendel-Ringleuchte, direkt, DALI dimmbar
 Artikel-Nr. 13631164

Licht.
 Für Generationen.



Ausschreibungstext
 Runde LED-Pendel-Ringleuchte, direkt, DALI dimmbar, Leuchtdurchmesser 750 mm, Höhe 100 mm, für Pendelmontage. Pendellänge max. 5.000 mm mit rotationssymmetrisch tief-breit-strahlender Lichtstärkeverteilung. Optimale Lichtverteilung durch eine opale Kunststoff-Abdeckung. Bemessungslichtstrom 4.400 lm, Bemessungsleistung 1 x 40 W, Leuchten-Lichtausbeute 110 lm/W, Lichtfarbe neutralweiß, ähnlichste Farbtemperatur (CCT) 4.000 K, allgemeiner Farbwiedergabeindex CRI > 80, Lebensdauer L70/B50 bei 25 °C: 276000 h, Lebensdauer L80/B20 bei 25 °C: 153000 h, Gehäusewerkstoff: Aluminium / Stahl / Kunststoff, Farbe: struktursilber, Zulässige Umgebungstemperatur (ta): -20 °C - +25 °C, Schutzklasse (EN 61140): I, Schutzart (DIN EN 60529): IP20. Mit elektronischem Betriebsgerät, DALI dimmbar.

Artikeldaten	
Artikel-Nr.	13631164
GTIN	4251433941255
Serienname	BIRO CIRCLE
Kurzbeschreibung	LED-Pendel-Ringleuchte, direkt, DALI dimmbar
Material	Aluminium / Stahl / Kunststoff
Farbe	silber
Ausführung der Oberfläche	struktur
Form	rund
Außendurchmesser	750 mm
Aufbauhöhe	100 mm
Lieferumfang	inkl. Konverter zum Anschluss an 230 V-Netzspannung
Nettogewicht	6,000 kg

BIRO CIRCLE LED-Pendel-Ringleuchte, direkt, DALI dimmbar

Artikel-Nr. 13631164

Licht.
Für Generationen.

Lichttechnik	
Farbtemperatur	4.000 K
Lichtfarbe	weiß
Lichtaustritt	direkt
Lichtstrom	4.400 lm
Systemeffizienz	110 lm/W
Farbtoleranz	McAdam-Step 3
Farbwiedergabe	CRI > 80
Reflektor	ohne
Abstrahlwinkel	110°
Lichtverteilung	symmetrisch
Farbtemperatur einstellbar	nein

Betriebstechnik Leuchte	
Systemleistung	40 W
Spannungsart	AC
AC Nennspannung max.	230 V
Frequenz max.	50 Hz
Leuchtmittel	LED
Schutzklasse	I
Schutzart raumseitig	IP20
Ansteuerung	DALI
Leuchtmittelwechsel möglich	Die Lichtquelle dieser Leuchte darf nur vom Hersteller oder einem von ihm beauftragten Servicetechniker oder einer vergleichbar qualifizierten Person ersetzt werden.
Lebensdauer L70/B50 bei 25 °C	276000 h
Lebensdauer L80/B20 bei 25 °C	153000 h
Lebensdauer L90/B10 bei 25 °C	74000 h

Montagetechnik	
Montageart	Pendelmontage
Montageort	Deckenmontage
Verstellbarkeit	nicht verstellbar
Pendellänge max.	5.000 mm
Werkstoff der Abdeckung	Kunststoff opal
Anzahl der Seilabhangung	3

Logistische Daten	
Bruttogewicht	7 kg
Lange Verpackung	780 mm
Breite Verpackung	780 mm
Hohe Verpackung	110 mm
Entsorgung am Ende der Lebensdauer	Das Produkt darf nicht mit dem Hausmull entsorgt werden. Sie sind verpflichtet, solche Elektro-Altgerate separat zu entsorgen. Informieren Sie sich bitte bei Ihrer Kommune uber die Moglichkeiten der geregelten Entsorgung. Mit der getrennten Entsorgung fuhren Sie die Altgerate dem Recycling oder anderen Formen der Wiederverwertung zu. Sie helfen damit zu vermeiden, dass u. U. belastende Stoffe in die Umwelt gelangen.