

# Einschaltstrombegrenzer, stromgeführt mit Leerlauferkennung

## ESG 7



Abbildung zeigt ESG 3

## Vorteile

Dynamische Begrenzungszeiten für optimales Starten von Verbrauchern mit hohen Anlaufströmen

Stromgeführt mit Leerlauferkennung, dadurch erfolgt auch bei kurzzeitigem Wiedereinschalten voller Strombegrenzungsschutz

Sehr guter Feuchtigkeitsschutz durch Gießharzvollverguss XtraDenseFill

Universell einsetzbar für stationäre und mobile Anwendungen

Hohe Schutzart

ESG 3: 2 x Netzanschlussleitung mit Schutzkontaktstecker und Schutzkontaktkupplung DIN 49440-1 (GER) für mobilen Einsatz

ESG 7: 2 x 1,3m-Netzanschlußleitung mit Stecker und Kupplung IEC 60321-1 C13/C14

## Anwendungen

Einschaltstrombegrenzung zur Begrenzung des Einschaltstromes bei Elektrowerkzeugen, Transformatoren und anderen Verbrauchern mit hohen Einschaltströmen bzw. Anlaufströmen.

Zulassungen

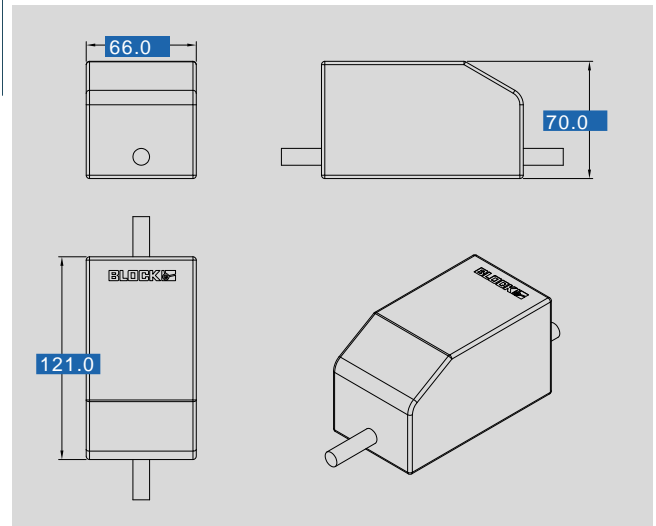




# Einschaltstrombegrenzer, stromgeführt mit Leerlauferkennung ESG 7

Elektrische Daten	
Typ	ESG 7
Betriebsdaten	
Bemessungsspannung	230 Vac
Spannungsbereich	99 ... 264 Vac
Bemessungsfrequenz	50 - 60 Hz
Bemessungsstrom	10 A
Innenwiderstand	7,80 Ω
Zulassungen	
Approbationen	cURus
Umwelt	
Umgebungstemperatur max.	40 °C
Sicherheit und Schutz	
Sicherheit	integrierte, nicht austauschbare Temperatursicherung im Eingangskreis
Bauart	gekapselt, vergossen im Isolierstoffgehäuse
Schutzart	Gehäuse IP 65; Gehäuseanschlüsse IP 44
Schutzklasse (vorbereitet)	I
Bestelldaten	
Bestellnummer	ESG 7

Mechanische Daten	
Typ	ESG 7
Anschluss und Montage	
Anschlüsse Eingang	Netzanschlussleitung mit Kaltgerätestecker C14 IEC 60321-1
Anschlüsse Ausgang	Netzanschlussleitung mit Kaltgerätekupplung C13 IEC 60321-1
Maße und Gewichte	
Gewicht	0,75 kg



Änderungen vorbehalten.