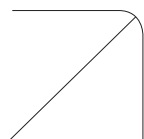


Sarek

Leistungsstarke und effiziente Industrieleuchte



Aura Sarek ist eine robuste und hoch effiziente Industrieleuchte für die Anwendung in Lager- und Montagehallen. Die prismatische Leuchtmittelabdeckung sorgt dabei für eine

hohe Blendfreiheit und dadurch angenehmen Sehkomfort bei anspruchsvollen Tätigkeiten. Mit einem Lichtstrom von bis zu 16.910lm und einer Effizienz von 166lm/W ist diese LED-Leuchte für den wartungsfreien Betrieb entwickelt worden. Das robuste aluminiumverzinkte Gehäuse ist montagefreundlich für die Deckenmontage sowie durch den vorgestanzten Montagehaken auch für die Pendelmontage geeignet.

Mit beidseitiger, zweifacher Kabeleinführung und den leicht zugänglichen Anschlussdosen ist diese Leuchte gerade in hohen Montagehöhen sehr montagefreundlich.

Der Anschluss erfolgt über den 5-poligen oder in der DALI Version 7-poligen Anschlussblock für Kabelquerschnitte bis 2,5mm².

Die integrierte Durchverdrahtung ermöglicht eine zeit- und kostensparenden Montage.

- Lichtstrom von 5.110-16.910lm
- Mikroprismendiffusor
- Hohe Effizienz bis zu 166lm/W
- Lebensdauer 92.000h (L80)
- 5 Jahre Garantie

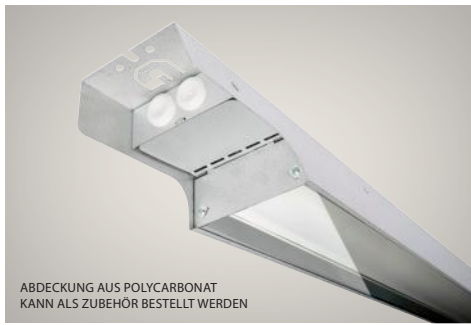
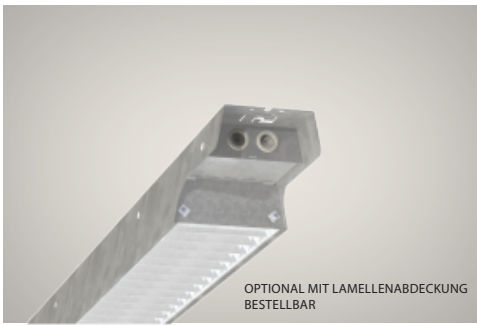
IP23



LED



CE

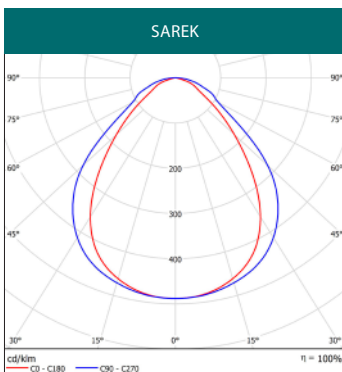
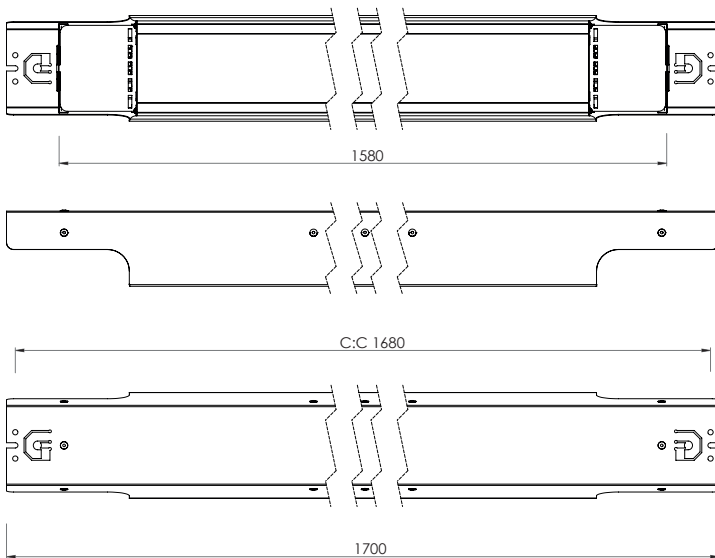


ANWENDUNGEN:
Industrie, Läger, Sporthallen

MATERIAL:
Acryl (PMMA) Mikroprismen-Diffusor, Aluminiumreflektor, MIRO 5

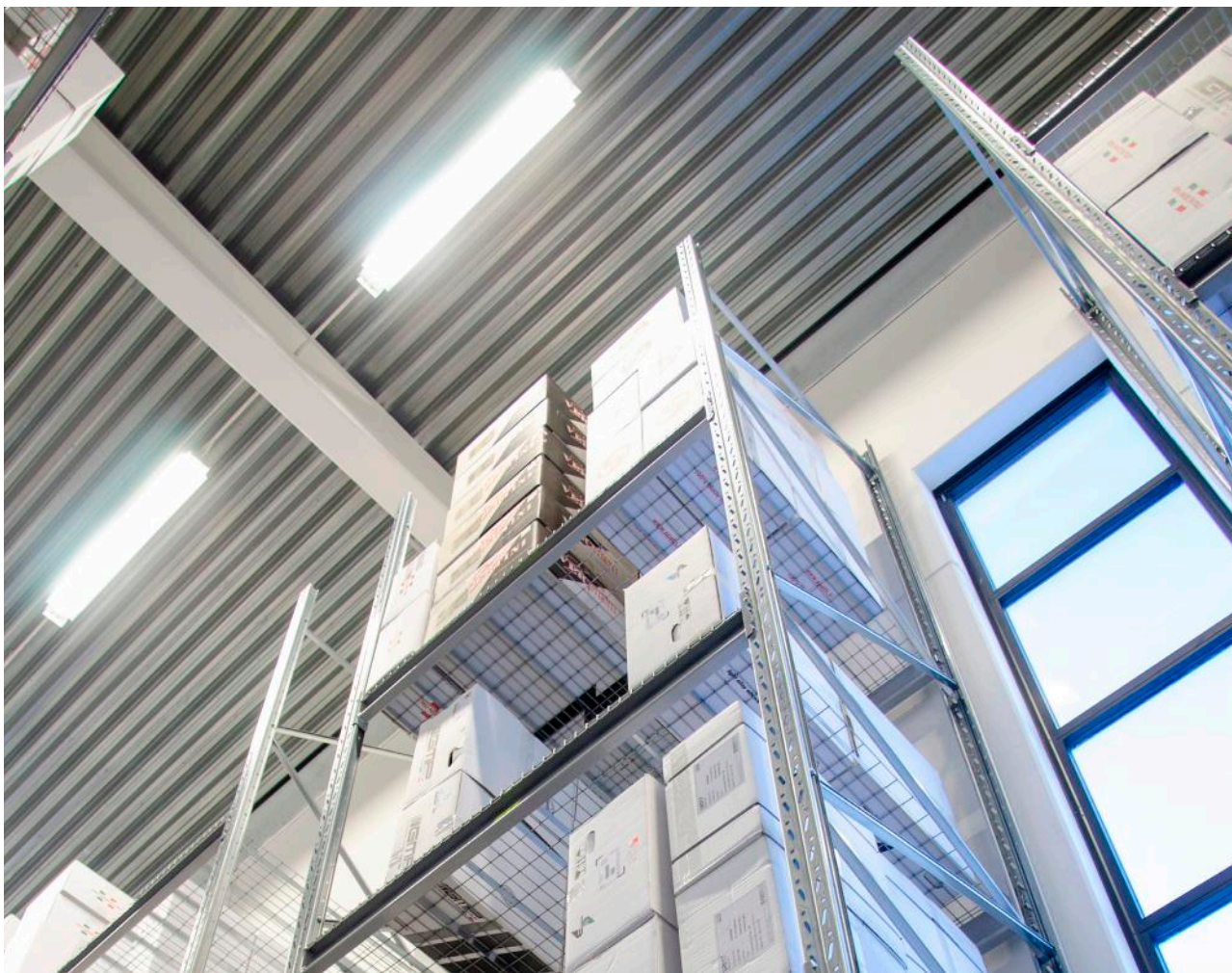
ANSCHLUSS:
Integrierte Einhängelasche
Anschluss an 5-polige
Reihen клемmen (DALI
7-polig) für max. 2,5mm²
Durchverdrahtung 5x2,5mm²
(DALI 7x2,5mm²)

TECHNISCHE DATEN:
220-240V, 0/50-60Hz, LF
 $\lambda < 0,95$, IP23, CRI >80, UGR<25.
SDCM 3, LED-Lebensdauer
92.000h (L80), Treiber
Lebensdauer 100.000h,
Umgebungstemperatur: +5
bis +35°C (+30°C für 109 W)



MODELL	SYSTEM-LEISTUNG (W)	FARBTEMPERATUR (K)	LICHT STROM (lm)	EFFIZIENZ (lm/W)	GEWICHT (kg)	ARTIKELNR. EIN/AUS	ARTIKELNR. DALI
Sarek CE							
Sarek CE 37W 5300 830	37	3000	5110	138	5,8	51088305300-1	51088305320-1
Sarek CE 52W 8300 830	52	3000	8000	154	5,8	51088308300-1	51088308320-1
Sarek CE 69W 10800 830	69	3000	10380	150	5,8	51088310800-1	51088310820-1
Sarek CE 109W 16300 830	109	3000	15730	144	5,8	51088316300-1	51088316320-1
Sarek CE 37W 5300 840	37	4000	5570	151	5,8	51088405300-1	51088405320-1
Sarek CE 52W 8300 840	52	4000	8610	166	5,8	51088408300-1	51088408320-1
Sarek CE 69W 10800 840	69	4000	11160	162	5,8	51088410800-1	51088410820-1
Sarek CE 109W 16300 840	109	4000	16910	155	5,8	51088416300-1	51088416320-1
Zubehör							
PC-Abdeckung (klares Polycarbonat)*						9309120	
Stahllamellenraster*						9305132	

*Optional kann die Sarek inklusive PC-Abdeckung oder Lamellenabdeckung bestellt werden.



Alle Angaben unter Vorbehalt. Die aktuellste Version dieses Produktdatenblatts finden Sie unter www.auralight.de

2019-11-26