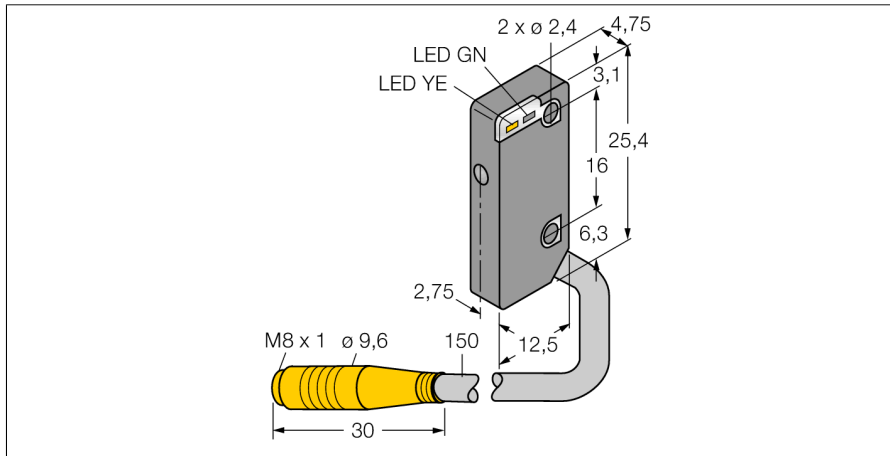
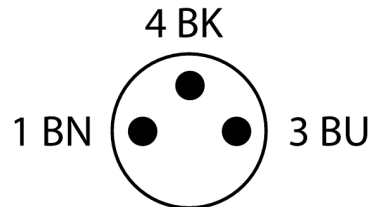
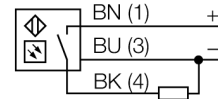


Opto-Sensor
Einweglichtschanke (Empfänger)
Miniatursensor
VS4AP5RQ



- **Kabel mit Steckverbinder, PVC, 150 mm, M8 x 1, 3-polig**
- **Schutzart IP67**
- **Betriebsspannung: 10...30 VDC**
- **Flache Bauform**
- **PNP-Schaltausgang, hellschaltend**

Anschlussbild



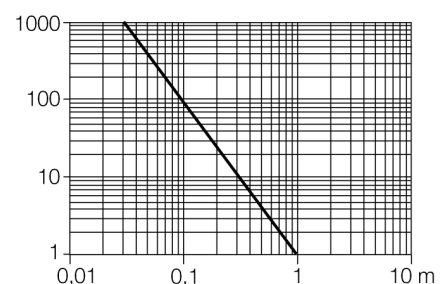
Typenbezeichnung	VS4AP5RQ
Ident-Nr.	3069430
Funktion	Einweglichtschanke (Empfänger)
Reichweite	0...1000 mm
Umgebungstemperatur	-20...+55 °C
Betriebsspannung	10...30 VDC
Restwelligkeit	< 10 % U _n
DC Bemessungsbetriebsstrom	≤ 50 mA
Leerlaufstrom I ₀	≤ 25 mA
Kurzschlusschutz	ja
Verpolungsschutz	ja
Ausgangsfunktion	Schließer, hellschaltend, PNP
Schaltfrequenz	≤ 660 Hz
Bereitschaftsverzug	≤ 100 ms
Bereitschaftsverzug	≤ 100 ms
Zulassungen	CE
Bauform	Quader, VS4
Abmessungen	12,5 mm x 4,75 mm x 25,4 mm
Gehäusedurchmesser	0 mm
Gehäusewerkstoff	Kunststoff, PC
Linse	Kunststoff, PC
Elektrischer Anschluss	Kabel mit Steckverbinder, M8, PVC
Leitungslänge	0,15 m
Kabelquerschnitt	3 mm ²
Schutzart	IP67
Betriebsspannungsanzeige	LED, grün
Schaltzustandsanzeige	LED, grün
Fehlermeldung	LED grün blinkend
Anzeige der Funktionsreserve	LED
Alarmanzeige	LED gelb blinkend

Funktionsprinzip

Einweglichtschranken bestehen aus einem Sender und einem Empfänger. Sie werden so installiert, dass das Licht vom Sender genau auf den Empfänger trifft. Unterbricht oder schwächt ein Objekt den Lichtstrahl, wird ein Schaltvorgang ausgelöst. Überall dort, wo lichtundurchlässige Objekte erfasst werden sollen, sind Einweglichtschranken die verlässlichsten optoelektronischen Sensoren. Der hohe Kontrast zwischen Hell- und Dunkelzustand und die sehr hohen Funktionsreserven, die für diese Betriebsart typisch sind, erlauben einen Betrieb über große Distanzen hinweg und unter schwierigen Bedingungen.

Reichweitenkurve

Funktionsreserve in Abhängigkeit von der Reichweite



Opto-Sensor
Einweglichtschranke (Empfänger)
Miniatursensor
VS4AP5RQ

Zubehör

Typ	Ident-Nr.	Maßbild
SMBVS4SRA	3069435	Montagewinkel, 300 Edelstahl, rechtwinklig, für Sensoren der Baureihe VS4