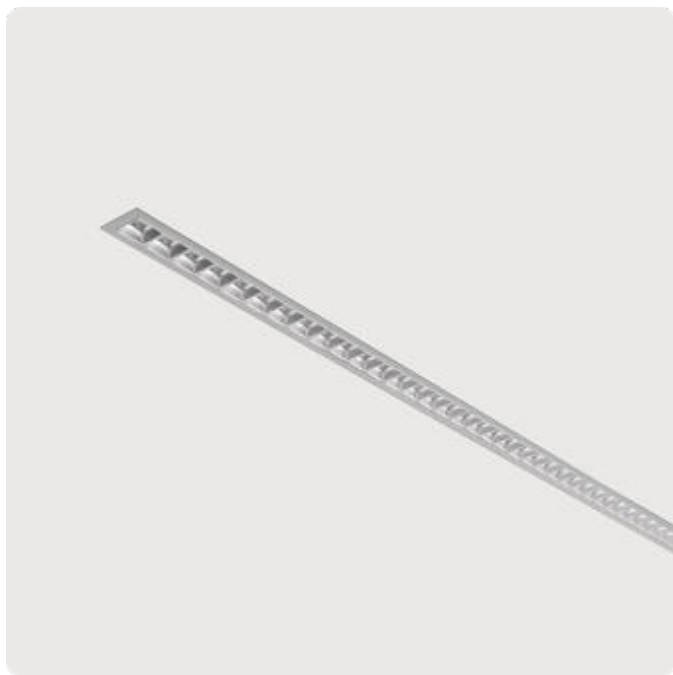


Matric-FX

Einbau-Lichtlinie, Befestigungsset inkl - Direktstrahlend

Artikelnummer: LFXLEE-840E-L1733-A



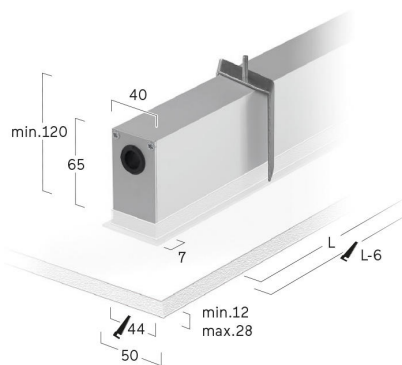
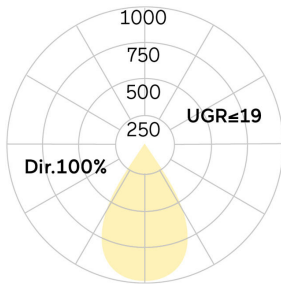
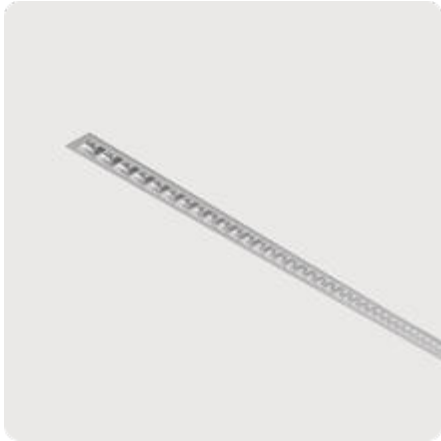
Abbildungen ggf. nur ähnlich, dienen als Orientierung.

Matric-FX. LED. Einbau-Lichtlinie mit umlaufendem Rahmen für Montage in gesägten Wand- und Deckenöffnungen. Befestigungsset inklusive. Beleuchtungskörper aus hochwertigem Aluminiumprofil. Oberfläche Silver Anodised. Lichtcharakteristik: Rein direktstrahlend. Farbtemperatur: 4000K (Cool White). Farbwiedergabeindex (Ra): >80. Lens Louvre: Präzisionslinsen mit Abblenderaster für breite, rotationssymmetrische Lichtstärkeverteilung bei gleichzeitig hoher Blendungsbegrenzung. BAP-tauglich für Office-

Anwendungen. UGR<=19. Reflektor: Satin Silver. Einfach schaltbar. LxBxH (rechteckig). L=1733mm. B=50mm. H=65mm. Low-Power-Bestromung. 2910lm. 22W. 3,4kg. Binning initial <= MacAdam 3. IP20. Schutzklasse I. CE-, UKCA Kennzeichnung. IK02. 220-240V. 50-60 Hz. RG0 (EN62471). Lichtstromrückgang von max. 0,2%/1.000 Betriebsstunden. Nennausfallrate von max. 0,2%/1.000 Betriebsstunden. L90B10 (tq 25°C) = 50.000h. 5 Jahre Garantie. Hersteller: Lightnet GmbH, nach ISO 9001:2015 und 50001:2018 zertifiziert.

Matric-FX

Einbau-Lichtlinie, Befestigungsset inkl -
Direktstrahlend



Artikelnummer: LFXLEE-840E-L1733-A

Kunde / Projekt: _____

Notiz: _____

Produktname	Matric-FX
Leuchtmittel	LED
Installationstyp	Einbau-Lichtlinie, Befestigungsset inkl
Oberfläche	Silver Anodised
Lichtverteilung	Direktstrahlend
CCT	4000K
Farbwiedergabeindex (Ra)	Ra>80
Optisches System	Lens Louvre
Reflektor Innenfarbe	Reflektor: Satin Silver
Steuerung	Einfach schaltbar
Länge L/ Ø D (mm)	L=1733mm
Breite B (mm)	B=50mm
Höhe H (mm)	H=65mm
Bestromung	Low-Power
Leuchtenlichtstrom	2910lm
Anschlussleistung	22W
Schutzart	IP20
LED-Lebensdauer	L90B10 (tq 25°C) = 50.000h
UGR	UGR<=19
Photometrischer Code	8 40 / 3 3 9
Photobiologische Klasse	RG0 (EN62471)
Indoor/Outdoor	Indoor: ta [ambient] max. 25°C
Gewicht (kg)	3,4kg

