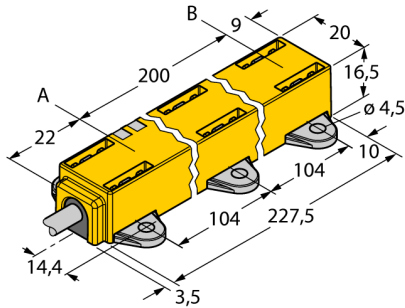


Induktiver Linearwegsensor LI200P1-Q17LM1-LU4X2/S97



- Quader, Kunststoff
- Vielseitige Montagemöglichkeiten
- Positionsgeber P1-Li-QR14/Q17L, Montageelement M1.1-Q17L sowie M1.2-Q17L im Lieferumfang enthalten
- Messbereichs-Anzeige über LED
- Unempfindlichkeit gegenüber elektromagnetischen Störfeldern
- Extrem kurze Blindzonen
- Auflösung 12 Bit
- 4-Draht, 8...30 VDC
- Analogausgang
- Messbereich programmierbar
- 0,5 ...4,5 V
- Kabelanschluss

Typenbezeichnung LI200P1-Q17LM1-LU4X2/S97
Ident-Nr. 1590748

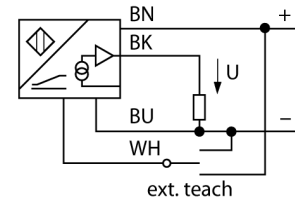
Messprinzip induktiv
Messbereich 200 mm
Auflösung 0.049 mm/12 bit
Nennabstand 1.5 mm
Blindzone a 22 mm
Blindzone b 9 mm
Linearitätsabweichung ≤ 0.5 % v. E.
Temperaturdrift ≤ ± 0.01 % / K
Hysterese entfällt prinzipbedingt
Umgebungstemperatur -40...+70 °C

Betriebsspannung 8...30 VDC
Restwelligkeit ≤ 10 % U_s
Isolationsprüfspannung ≤ 0.5 kV
Kurzschlusschutz ja
Drahtbruchsicherheit / Verpolungsschutz ja/ vollständig
Ausgangsfunktion Vierdraht, Analogausgang
Spannungsausgang 0.5...4.5V
Lastwiderstand Spannungsausgang ≥ 4.7 kΩ
Abtastrate 700 Hz
Stromaufnahme < 50 mA

Bauform Profil, Q17L
Abmessungen 231 x 20 x 16.5 mm
Gehäusewerkstoff Kunststoff, PC-GF10
Elektrischer Anschluss Kabel
Kabelqualität 5 mm, Lif32Y32Y, TPE, 2
 kälteflexibel und E-Kettentauglich
Kabelquerschnitt 4x 0.34 mm²
Vibrationsfestigkeit 55 Hz (1 mm)
Schockfestigkeit 30 g (11 ms)
Schutzart IP67
MTTF 138 Jahre nach SN 29500 (Ed. 99) 40 °C
Menge in der Verpackung 1

Betriebsspannungsanzeige LED, grün
Messbereichs-Anzeige Multifunktions-LED, grün
Im Lieferumfang enthalten Positionsgeber P1-Li-QR14/Q17L, M1.1-Q17L, M1.2-Q17L

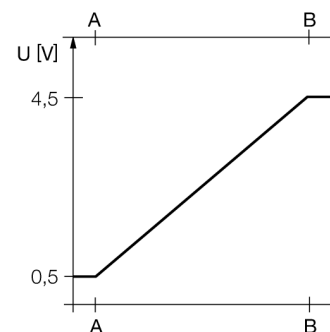
Anschlussbild



Funktionsprinzip

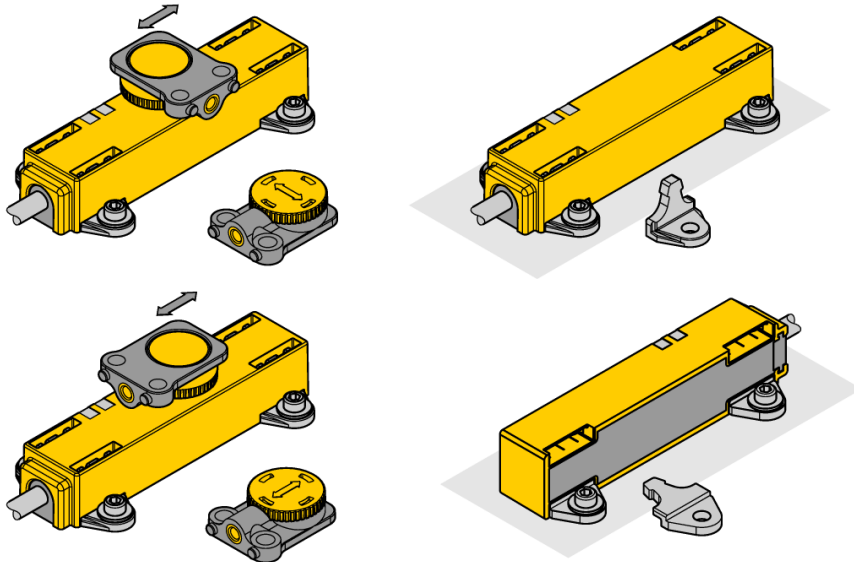
Das Messprinzip der Linearwegsensoren basiert auf einer Schwingkreis Kopplung zwischen dem Positionsgeber und dem Sensor, wobei ein zur Stellung des Positionsgebers proportionales Ausgangssignal zur Verfügung gestellt wird. Die robusten Sensoren sind Dank des berührungslosen Prinzips wartungs- sowie verschleißfrei und überzeugen durch eine optimale Reproduzierbarkeit, Auflösung und Linearität über einen großen Temperaturbereich. Die innovative Technik sorgt für eine Unempfindlichkeit gegenüber magnetischen Gleich- und Wechselfeldern.

Kennlinie



Induktiver Linearwegsensor LI200P1-Q17LM1-LU4X2/S97

Einbauhinweise / Beschreibung



Umfangreiches Montagezubehör ermöglicht vielfältige Einbaumöglichkeiten.

Höchste Flexibilität bei der Montage wird dadurch erzeugt, dass der Positionsgeber um 90° versetzt befestigt werden kann. Darüber hinaus kann auch der Linearweggeber durch die beiden Ausführungen der beigelegten Befestigungseinheiten um 90° versetzt sicher und einfach montiert werden. Bedingt durch das Messprinzip, das auf einer Schwingkreiskopplung basiert, wird der Linearwegsensor nicht durch aufmagnetisierte Eisenteile oder sonstige Störfelder beeinflusst.

Statusanzeige via LED

grün:

Sensor wird einwandfrei versorgt

Messbereichsanzeige via LED

grün:

Positionsgeber befindet sich im Messbereich

grün blinkend:

Positionsgeber befindet sich im Messbereich bei verminderter Signalqualität (z.B. zu großer Abstand)

aus:

Positionsgeber befindet sich nicht im Erfassungsbereich

Teachvorgang

Mittels Teachadapter kann der Anfangs- und Endpunkt des Messbereiches per Knopfdruck festgelegt werden. Darüberhinaus besteht die Möglichkeit, den Verlauf der Ausgangskennlinie zu invertieren.

10 Sek. Brücke zwischen Pin 5 und Pin 1 (UB) = Werkseinstellung

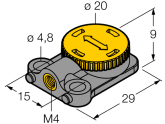
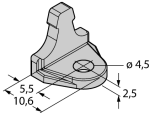
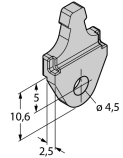
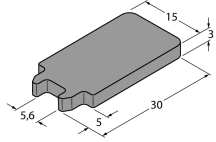
10 Sek. Brücke zwischen Pin 5 und Pin 3 (GND) = Werkseinstellung invertiert

2 Sek. Brücke zwischen Pin 5 und Pin 3 (GND) = Messbereichs-Anfangswert

2 Sek. Brücke zwischen Pin 5 und Pin 1 (UB) = Messbereichs-Endwert

Induktiver Linearwegsensor LI200P1-Q17LM1-LU4X2/S97

Zubehör

| Typ | Ident-Nr. | | Maßbild |
|-----------------|-----------|---|---|
| P1-LI-QR14/Q17L | 1590724 | Freier Positionsgeber; Quer- und Längsbefestigung möglich; der Nennabstand zum Sensor beträgt 1,5mm; Kopplung mit dem Linearwegsensor bei einem Abstand von bis zu 3mm oder einem Querversatz bis zu 3mm. |  |
| M1.1-Q17L | 1590749 | Montagewinkel für Linearwegsensor Q17L; Material Aluminium; 3 Stück pro Beutel |  |
| M1.2-Q17L | 1590750 | Montagefuß für Linearwegsensor Q17L; Material Aluminium; 3 Stück pro Beutel |  |
| RMT-Q17L | 1590755 | Lösewerkzeug der Montageelemente für Linearwegsensor Q17L |  |