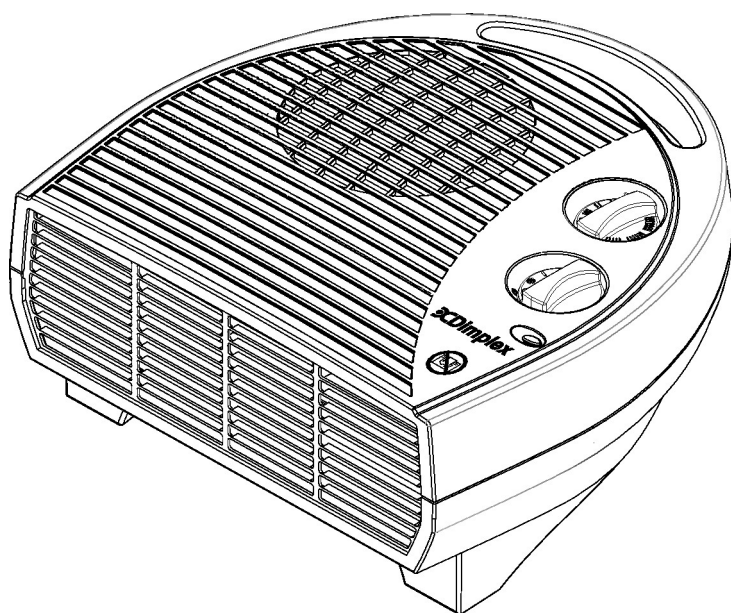


H 450 TS

Dimplex



Gebrauchsanweisung

Deutsch

Operating Instructions

English

Instructions d'utilisation

Français

Istruzioni d'uso

Italiano

Gebruiksaanwijzing

Nederlands

DE - Dieses Produkt ist nur für gut isolierte Räume oder für den gelegentlichen Gebrauch geeignet.

EN - This product is only suitable for well insulated spaces or occasional use.

FR - Ce produit ne peut être utilisé que dans des locaux bien isolés ou de manière occasionnelle.

IT - Il presente prodotto è adatto solo a ambienti correttamente isolati o ad un uso occasionale.

NL - Dit product is uitsluitend geschikt voor goed geïsoleerde plaatsen of voor incidenteel gebruik.

Heizlüfter

Fan heater

Radiateur soufflant

Termoventilatore

Verwarmingsventilator

1. Hinweise für den Benutzer

i HINWEIS

Sehr geehrter Kunde,
bitte lesen Sie alle in dieser Anweisung aufgeführten Informationen aufmerksam durch.
Bewahren Sie die Anweisung sorgfältig auf und geben Sie diese an Nachbesitzer weiter.

⚠ ACHTUNG!

Diese Gerät kann von Kindern ab 8 Jahren und darüber sowie von Personen mit verringerten physischen, sensorischen oder mentalen Fähigkeiten oder Mangels an Erfahrung und Wissen benutzt werden, wenn sie beaufsichtigt oder bezüglich des sicheren Gebrauchs des Gerätes unterwiesen wurden und die daraus resultierenden Gefahren verstehen! Kinder dürfen nicht mit dem Gerät spielen. Reinigung und Benutzerwartung dürfen nicht durch Kinder ohne Aufsicht erfolgen!

⚠ ACHTUNG!

Kinder jünger als 3 Jahre sind fernzuhalten, es sei denn, sie werden ständig überwacht. Kinder ab 3 Jahren und jünger als 8 Jahre dürfen das Gerät ein- und ausschalten, wenn sie beaufsichtigt werden oder bezüglich des sicheren Gebrauchs des Gerätes unterwiesen wurden und die daraus resultierenden Gefahren verstanden haben, vorausgesetzt, dass das Gerät in seiner normalen Gebrauchslage platziert oder installiert ist!

⚠ ACHTUNG!

Kinder ab 3 Jahren und jünger als 8 Jahre dürfen nicht den Stecker in die Steckdose stecken, das Gerät nicht regulieren, das Gerät nicht reinigen und keine Wartung durchführen!

⚠ ACHTUNG!

Einige Teile des Gerätes können sehr heiß werden und Verbrennungen verursachen. Besondere Vorsicht ist geboten, wenn Kinder oder schutzbedürftige Personen anwesend sind!

⚠ ACHTUNG!

Das Gerät darf nicht unter einer Wandsteckdose aufgestellt werden!

⚠ ACHTUNG!

Wenn das Netzkabel beschädigt ist, muss es vom Hersteller oder dessen Kundendienstvertretung oder einer vergleichbar qualifizierten Person ausgetauscht werden, um Gefahrenquellen auszuschalten!

⚠ ACHTUNG!

Um Überhitzungen zu vermeiden, darf das Heizgerät nicht abgedeckt werden!

⚠ ACHTUNG!

Das nebenstehende Symbol ist am Heizgerät angebracht und bedeutet, dass das Heizgerät nicht abgedeckt werden darf!



⚠ ACHTUNG!

Gerät nicht in Räumen mit Badewanne, Dusche oder Schwimmbecken sowie in der Nähe von Waschbecken oder Wasseranschlüssen benutzen!

- Das Gerät darf nur, wie in der Montage- und Gebrauchsanleitung beschrieben, verwendet werden!
- Das Gerät darf nur zur Raumluftwärmung innerhalb geschlossener Räume verwendet werden.
- Reparaturen und Eingriffe in das Gerät dürfen nur von einem Fachmann ausgeführt werden.
- Im Fehlerfall oder bei längerer Außerbetriebnahme Gerät vom Netz trennen.
- In Räumen, in denen feuergefährliche Stoffe verwendet werden, z.B. Lösungsmittel, darf das Heizgerät nicht betrieben werden.

⚠ ACHTUNG!

Um eine Gefährdung durch ein unbeabsichtigtes Rücksetzen des Schutztemperaturbegrenzers zu vermeiden, darf das Gerät nicht über eine externe Schaltvorrichtung, wie z.B. eine Zeitschaltuhr versorgt werden oder mit einem Stromkreis verbunden sein, der regelmäßig durch eine Einrichtung ein- und ausgeschaltet wird!

⚠ ACHTUNG!

Die Anschlussleitung nicht über das Gerät legen! Gerät niemals in Betrieb nehmen, wenn Gerät oder Netzleitung beschädigt sind. Lebensgefahr!

⚠ ACHTUNG!

Gerät nicht in der Nähe von Gardinen, Vorhängen und anderen brennbaren Materialien betreiben!

⚠ ACHTUNG!

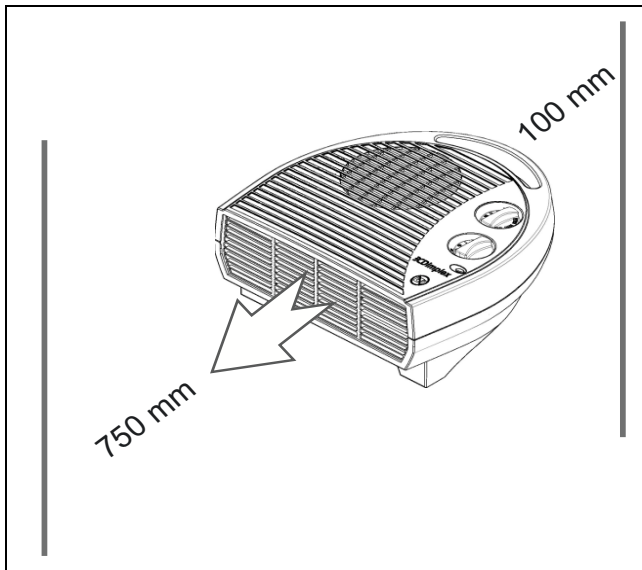
Die Steckdose muss jederzeit zugänglich sein zu, um den Netzstecker so schnell wie möglich ziehen zu können!

⚠ ACHTUNG!

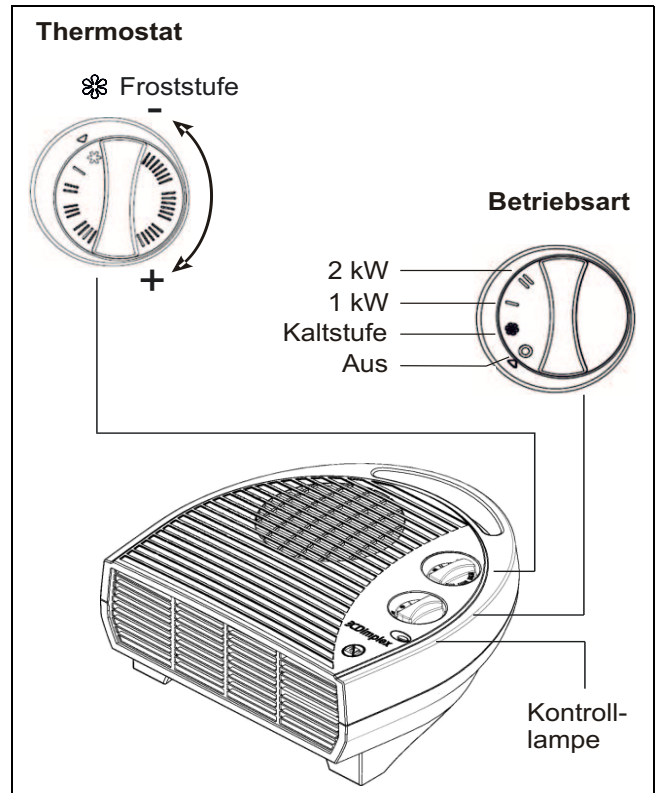
Verwenden Sie zum Anschluss des Heizgerätes keine Verlängerungskabel, da diese im Falle einer Überhitzung zu einem Brand führen können!

2. Aufstellung**⚠ ACHTUNG!**

Der Heizlüfter darf nur wie dargestellt, auf einer horizontalen, ebenen Fläche betrieben werden. Der Gebrauch auf langflorigen Teppichen ist nicht gestattet. Mindestabstand im Ausblasbereich: 750 mm.

**3. Elektrischer Anschluss**

Gerät nur an Wechselspannung gemäß Typenschild anschließen.

4. Betrieb

Die Raumtemperatur wird über den stufenlos einstellbaren Thermostaten geregelt. Wird der Drehknopf auf die kleinste Einstellung ganz nach links gestellt, schaltet der Thermostat bei etwa 5 °C Umgebungstemperatur das Heizgerät ein.

Mit dem Drehknopf Betriebsart können zwei Heizstufen und eine Kaltluftstufe gewählt werden.

Bei Betrieb als Kaltluftventilator, Drehknopf Thermostat auf Rechtsanschlag stellen.

5. Überhitzungsschutz

Zu Ihrer Sicherheit ist dieses Gerät mit einem Überhitzungsschutz ausgestattet. Bei unzulässiger Erwärmung wird das Heizgerät automatisch abgeschaltet. In diesem Fall Netzstecker ziehen bzw. die Sicherung ausschalten und Ursache beseitigen (z.B. Luftgitter verstellt oder abgedeckt). Wenn das Gerät ausreichend abgekühlt ist, kann es wieder in Betrieb genommen werden.

Bei wiederholten Auslösen des Überhitzungsschutzes nehmen Sie das Gerät außer Betrieb und kontaktieren Sie Ihren Elektrofachhändler.

6. Reinigung

Zur Reinigung muss das Gerät vom Netz getrennt und abgekühlt sein. Die Außenseite kann durch Abwischen mit einem weichen, feuchten Lappen gereinigt werden.

Zur Reinigung keine Scheuerpulver oder Möbelpolituren verwenden, da diese die Oberfläche beschädigen können. Staubansammlungen im Gerät können von außen mit einem Staubsauger abgesaugt werden.

7. Garantie

Für dieses Produkt übernehmen wir 2 Jahre Garantie gemäß unseren Garantiebedingungen.

8. Entsorgungshinweis

Für elektrische Produkte in der Europäischen Gemeinschaft gilt: Das Gerät am Ende seiner Nutzungsdauer nicht im allgemeinen Hausmüll entsorgen sondern einer örtlichen Entsorgungsstelle zuführen.



9. Technische Daten

Gerätetyp		H 450 TS		
Nennspannung	1/N, 230 - 240 V~			
Schutzart	IP20			
Abmessungen (B x H x T)	253 x 123 x 245 mm			
Gewicht	1,2 kg			
Wärmeleistung				
Nennwärmeleistung	P_{nom}	2,0 kW		
Mindestwärmeleistung (Richtwert)	P_{min}	1,0 kW		
Maximale kontinuierliche Wärmeleistung	$P_{max, C}$	2,0 kW		
Eigenverbrauch				
Bei Nennwärmeleistung	$e_{l_{max}}$	0,0 W	0,0 W	0,0 W
Bei Mindestwärmeleistung	$e_{l_{min}}$	0,0 W	0,0 W	0,0 W
Im Bereitschaftszustand	$e_{l_{SB}}$	0,0 W	0,0 W	0,0 W
Regelorgan für Wärmeabgabe				
Mechanischer Raumtemperaturregler				

Glen Dimplex Deutschland GmbH
Am Goldenen Feld 18
D - 95326 Kulmbach

Tel.: +49 9221 709 545
Fax.: +49 9221 709 924545
E-mail: service@gdts.one

1. Notes for the user

i NOTE

Dear customer,
please read all the information in this manual carefully.
Keep these instructions in a safe place and pass them on to future owners.

⚠ ATTENTION!

This device can be used by children aged 8 and over and by persons with limited physical, sensory or mental aptitude or lack of experience and/or knowledge, providing they are supervised or have been instructed in the safe use of the device and understand the associated potential dangers. Children must not play with the device. Cleaning and user maintenance may not be carried out by children without supervision!

⚠ ATTENTION!

Children of less than 3 years should be kept away unless continuously supervised! Children between the ages of 3 and 8 may switch the device on and off if they are supervised or have been instructed in the safe use of the device and have understood the resulting dangers, providing that the device is positioned or installed in its normal place of use!

⚠ ATTENTION!

Children aged from 3 years and less than 8 years shall not plug in, regulate and clean the device or perform user maintenance!

⚠ ATTENTION!

Some parts of the device can get very hot and cause burns. Particular caution is required if children or vulnerable persons are present!

⚠ ATTENTION!

Do not place the heater directly below a fixed socket outlet!

⚠ ATTENTION!

If the supply cord is damaged, it must be replaced by the manufacturer, its service agent or similarly qualified persons in order to avoid a hazard!

⚠ ATTENTION!

In order to avoid overheating do not cover the heater!

⚠ ATTENTION!

The device carries the symbol shown on the right, which indicates that the heating device must under no circumstances be covered with any objects.



⚠ ATTENTION!

Do not use the heater in the immediate surroundings of a bath, a shower or a swimming pool!

- The device may only be used as described in the assembly and operating instructions!
- Use device for room heating within enclosed rooms only.
- Repairs and corrective measures must only be carried out by a qualified technician.
- Disconnect the power supply in the event of fault or when the device is not used for an extended period of time.
- Do not use the appliance in areas where flammable gases or liquids are stored or used.

⚠ ATTENTION!

To prevent a hazard due to the protection temperature limiter being reset unintentionally, the device must not be supplied via an external switching facility, such as a time switch, or connected with an electric circuit that is switched on and off regularly via a device!

⚠ ATTENTION!

Do not lay the connecting cable across the device. Never commission the device if the device or power cable are damaged.
Danger to life!

⚠ ATTENTION!

Do not operate the device near curtains, drapes and other flammable materials!

⚠ ATTENTION!

The socket-outlet must be accessible at all times to enable the mains plug to be disconnected as quickly as possible!

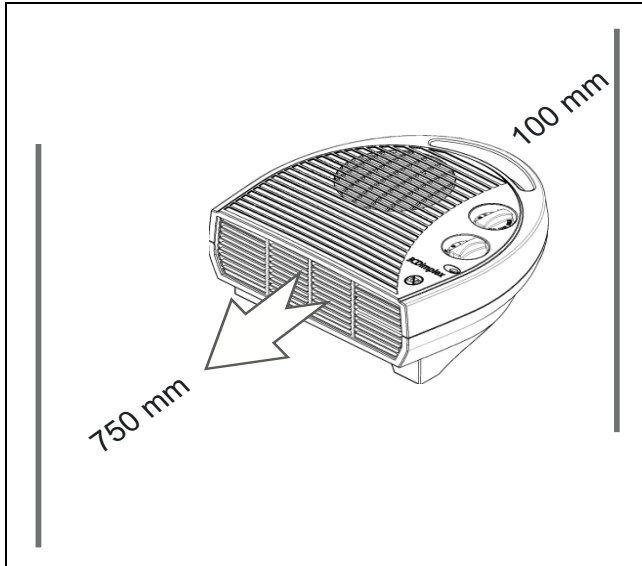
⚠ ATTENTION!

Do not use extension cables to connect the heating device, as this could result in fire in the event of overheating!

2. Installation

⚠ ATTENTION!

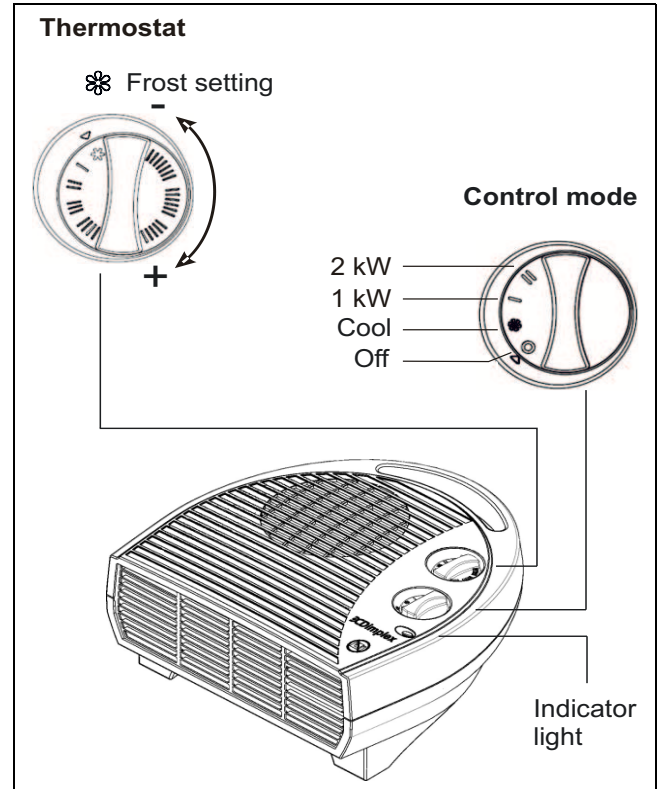
The fan heater may only be used as shown, i.e. on a horizontal, even surface. Using it on deep-pile carpets is not permitted. Minimum clearance in the air outlet area: 750 mm.



3. Electrical connection

Only connect the device to the AC voltage power supply according to the type plate.

4. Operation



The room temperature is regulated using the continuously adjustable thermostat. If the rotary knob is set to the lowest setting i.e. to the extreme left, the thermostat switches the heating device on at an ambient temperature of approx. 5°C.

Using the operating mode rotary knob, two heating levels and a cold air level can be selected.

In the cold air fan operation, turn the thermostat rotary knob to the right stop.

5. Overload protector

For your safety, the device is equipped with an overload protector. If the permissible temperature is exceeded, the heating device switches off automatically. When this happens, pull out the mains plug or switch off the fuse and remove the cause (e.g. when the air grid is blocked or covered). When the device has cooled sufficiently, it can be started up again.

If the overload protector is repeatedly triggered, decommission the device and contact your electronics retailer.

6. Cleaning

The device must be disconnected from the mains and allowed to cool down before cleaning and maintenance. To clean the outside, wipe it down with a soft, damp cloth.

Do not use scouring powder or furniture polish as this may damage the surface. Dust which gathers inside the device can be removed from the outside using a vacuum cleaner.

7. Warranty

This product is supplied with a two-year warranty according to our terms of guarantee.

8. Note on disposal

For electrical products sold within the European Community. At the end of the electrical products useful life it should not be disposed of with household waste. Please recycle where facilities exist.



9. Technical Data

Model reference		H 450 TS		
Nominal voltage		1/N, 230 - 240 V~		
Degree of protection		IP20		
Dimensions (W x H x D)		253 x 123 x 245 mm		
Weight		1.2 kg		
Heat output				
Nominal heat output	P_{nom}	2.0 kW		
Minimum heat output (indicative)	P_{min}	1.0 kW		
Maximum continuous heat output	$P_{max, C}$	2.0 kW		
Auxiliary electricity consumption				
At nominal heat output	$e_{l_{max}}$	0.0 W	0.0 W	0.0 W
At minimum heat output	$e_{l_{min}}$	0.0 W	0.0 W	0.0 W
In standby mode	$e_{l_{SB}}$	0.0 W	0.0 W	0.0 W
Type of control				
Mechanical room temperature control				

Glen Dimplex Deutschland GmbH
Am Goldenen Feld 18
D - 95326 Kulmbach

Tel.: +49 9221 709 545
Fax.: +49 9221 709 924545
E-mail: service@gdts.one

1. Remarques à l'attention de l'utilisateur

i REMARQUE

Cher client, vous êtes prié de lire attentivement toutes les informations figurant ici. Conservez précieusement ces instructions et remettez-les au prochain propriétaire de l'appareil.

⚠ ATTENTION !

Les enfants d'au moins 8 ans ainsi que les personnes aux facultés physiques, sensorielles ou mentales réduites et les personnes ne disposant pas de l'expérience et des connaissances requises sont autorisés à utiliser l'appareil sous la surveillance d'une personne expérimentée ou s'ils ont reçu les instructions nécessaires à une utilisation sûre de l'appareil et ont compris les risques encourus. Ne laissez pas les enfants jouer avec l'appareil. Ne laissez pas les enfants procéder sans surveillance au nettoyage et aux opérations d'entretien.

⚠ ATTENTION !

Tenir les enfants de moins de 3 ans à l'écart de l'appareil sauf s'ils sont constamment surveillés. Les enfants âgés de 3 à 8 ans sont autorisés à allumer et à éteindre l'appareil sous la surveillance d'un adulte ou s'ils ont reçu les instructions nécessaires à une utilisation sûre de l'appareil et ont compris les risques encourus – à condition que l'appareil soit placé ou installé à sa position normale d'utilisation.

⚠ ATTENTION !

Les enfants âgés de 3 à 8 ans ne sont pas autorisés à brancher l'appareil sur la prise de courant, ni à manipuler la commande de régulation, ni à nettoyer l'appareil, ni à procéder à l'entretien de l'appareil.

⚠ ATTENTION !

Certaines pièces de l'appareil peuvent devenir très chaudes et causer des brûlures. Il est vivement recommandé de faire très attention en présence d'enfants ou de personnes vulnérables !

⚠ ATTENTION !

Ne pas installer l'appareil directement en dessous d'une prise murale !

⚠ ATTENTION !

Si le câble secteur est endommagé, il doit être remplacé par le fabricant, son SAV ou toute personne disposant d'une qualification comparable, afin de prévenir tout risque de danger !

⚠ ATTENTION !

Pour éviter les surchauffes, l'appareil de chauffage ne doit pas être couvert !

⚠ ATTENTION !

Le symbole ci-contre est apposé sur l'appareil ; il signifie que l'appareil de chauffage ne doit pas être recouvert.



⚠ ATTENTION !

Ne jamais utiliser l'appareil dans des locaux humides (salles de bains, douches, piscines, etc.) ni à proximité de lavabos ou de raccordements de l'eau !

- L'utilisation de l'appareil est strictement limitée au champ d'application défini dans la notice de montage et d'utilisation !
- L'appareil est destiné uniquement au réchauffement de l'air ambiant dans des pièces fermées.
- Les réparations et interventions sur l'appareil ne doivent être effectuées que par un technicien.
- En cas de défaut ou après une mise hors service de longue durée, couper l'appareil du secteur.
- Ne jamais faire fonctionner l'appareil de chauffage dans des pièces dans lesquelles sont utilisées des substances inflammables, comme des solvants.

⚠ ATTENTION !

Pour éviter un risque lié à une réinitialisation involontaire du limiteur de température de protection, l'appareil ne doit pas être alimenté par un contacteur externe, tel qu'un temporisateur, ou être relié à un circuit électrique régulièrement mis hors et sous tension par un équipement !

⚠ ATTENTION !

Ne pas poser le câble de raccordement sur l'appareil. Ne jamais mettre l'appareil en service s'il est endommagé ou si le câble d'alimentation l'est. Danger de mort !

⚠ ATTENTION !

Ne pas faire fonctionner l'appareil à proximité de voilages, de rideaux et autres matériaux inflammables !

⚠ ATTENTION !

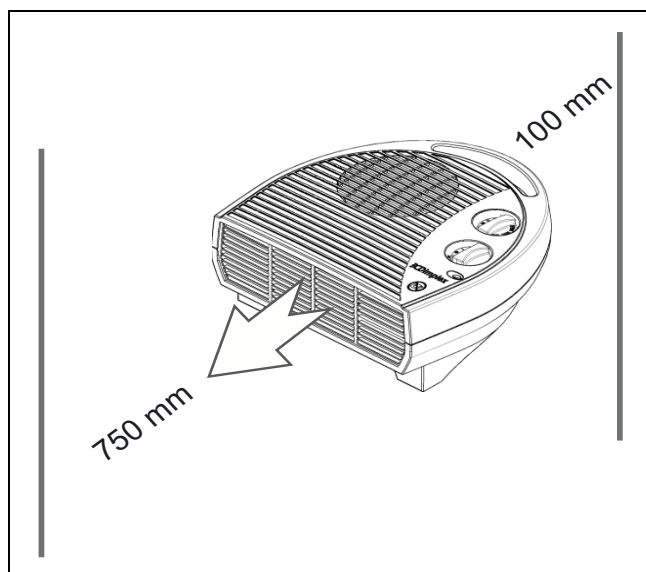
La prise de courant doit toujours être accessible pour pouvoir retirer la fiche aussi rapidement que possible !

⚠ ATTENTION !

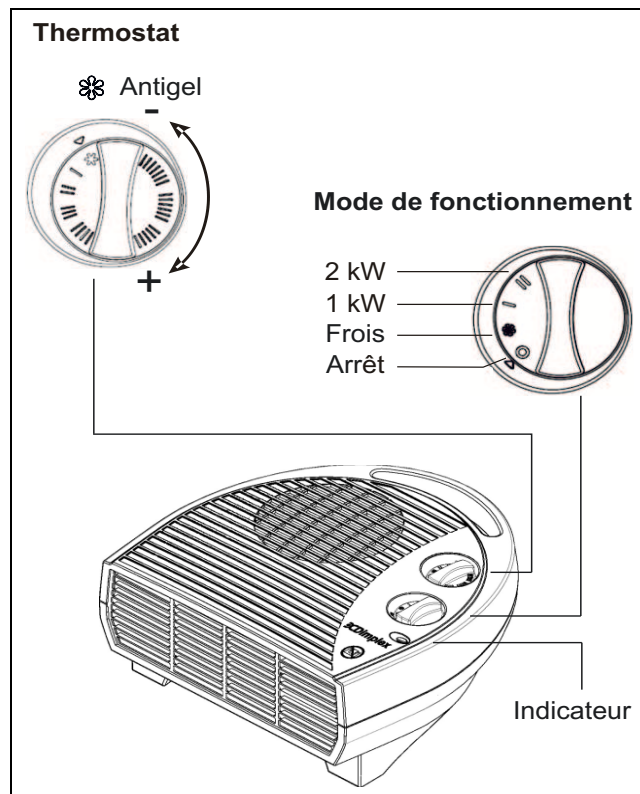
Pour le raccordement de l'appareil de chauffage, ne pas utiliser de rallonge, car, en cas de surchauffe, elle pourrait être à l'origine d'un incendie !

2. Installation**⚠ ATTENTION !**

Le radiateur soufflant ne doit être exploité que sur une surface plane et horizontale, tel que représenté. Il est interdit de l'utiliser sur des tapis à poils longs. Distance minimale dans la zone de sortie : 750 mm.

**3. Branchements électriques**

Le raccordement de l'appareil à une tension alternative doit être conforme à la plaque signalétique.

4. Utilisation

La température ambiante est réglée via les thermostats à réglage graduel. Lorsque le bouton rotatif est placé tout à gauche, sur la plus petite valeur, le thermostat met en service l'appareil de chauffage à une température ambiante de 5 °C env.

Le bouton rotatif du mode de fonctionnement permet de sélectionner deux niveaux de chauffage et un niveau d'air froid.

Pour un fonctionnement en tant que ventilateur d'air froid, positionner le bouton rotatif du thermostat sur la butée droite.

5. Limiteur de surcharge

Pour votre sécurité, cet appareil est équipé d'un limiteur de surcharge. En cas de surchauffe inadmissible, l'appareil de chauffage se met automatiquement hors service.

Dans ce cas, retirer la fiche secteur ou déclencher le fusible, puis éliminer la cause (grille d'air recouverte ou obturée par ex.). Lorsque l'appareil a suffisamment refroidi, il peut être remis en service.

En cas de déclenchement répété du limiteur de surcharge, mettre l'appareil hors service et contacter votre revendeur.

6. Nettoyage

Avant de procéder au nettoyage, débrancher l'appareil et le laisser refroidir. L'extérieur peut être nettoyé en l'essuyant avec un chiffon doux et humide.

Pour le nettoyage, ne pas utiliser de poudre à récurer ou de cire pour meubles. Ces produits peuvent endommager la surface de l'appareil. Les dépôts de poussière dans l'appareil peuvent être aspirés de l'extérieur.

7. Garantie

Nous accordons 2 ans de garantie sur ce produit conformément à nos conditions de garantie.

8. Remarque concernant la mise au rebut de l'appareil

Pour les produits électriques vendus dans la Communauté européenne : l'appareil ne doit pas être éliminé avec les ordures ménagères à la fin de sa durée d'utilisation, mais via un centre local d'élimination.



9. Caractéristiques techniques

Modèle		H 450 TS		
Tension nominale		1/N, 230 - 240 V~		
Indice de protection		IP20		
Dimensions montage (l x h x p)		253 x 123 x 245 mm		
Poids		1,2 kg		
Puissance thermique				
Puissance thermique nominale	P _{nom}	2,0 kW		
Puissance thermique minimale (indicative)	P _{min}	1,0 kW		
Puissance thermique maximale continue	P _{max, C}	2,0 kW		
Consommation d'électricité auxiliaire				
À la puissance thermique nominale	e _{l_max}	0,0 W	0,0 W	0,0 W
À la puissance thermique minimale	e _{l_min}	0,0 W	0,0 W	0,0 W
En mode veille	e _{l_SB}	0,0 W	0,0 W	0,0 W
Type de contrôle				
Contrôle mécanique température ambiante				

Glen Dimplex Deutschland GmbH
Am Goldenen Feld 18
D - 95326 Kulmbach

Tel.: +49 9221 709 545
Fax.: +49 9221 709 924545
E-mail: service@gdts.one

1. Note per l'utente

i **NOTA**

Gentile cliente,
la preghiamo di leggere attentamente tutte le informazioni contenute nelle presenti istruzioni.
Queste ultime vanno conservate con cura e consegnate al successivo proprietario.

⚠ **ATTENZIONE!**

Questo apparecchio può essere usato dai bambini a partire dagli 8 anni di età e da persone con ridotte capacità fisiche, sensoriali o mentali o prive d'esperienza e di conoscenze adeguate, solo se sotto la sorveglianza di altre persone o se sono stati istruiti sull'utilizzo sicuro dell'apparecchio e sono in grado di comprendere i pericoli che potrebbe causare! I bambini non devono giocare con l'apparecchio. Non far eseguire gli interventi di pulizia e di manutenzione a cura dell'utente ai bambini senza la presenza di altre persone!

⚠ **ATTENZIONE!**

I bambini di età inferiore ai 3 anni devono essere tenuti lontani dall'apparecchio, a meno che non siano sorvegliati costantemente. I bambini a partire dai 3 anni e di età inferiore agli 8 anni possono accendere e spegnere l'apparecchio sotto la sorveglianza di un'altra persona o se è stato insegnato loro a usare l'apparecchio in modo sicuro ed essi abbiano compreso i pericoli che ne derivano, purché l'apparecchio si trovi o venga installato nella sua normale posizione di utilizzo!

⚠ **ATTENZIONE!**

I bambini a partire dai 3 anni e di età inferiore agli 8 anni non devono inserire la spina nella presa elettrica, regolare l'apparecchio, pulirlo o eseguire gli interventi di manutenzione!

⚠ **ATTENZIONE!**

Alcune parti dell'apparecchio possono diventare molto calde ed essere causa di ustioni. Usare particolare cautela in presenza di bambini o di persone che richiedono sorveglianza costante!

⚠ **ATTENZIONE!**

L'apparecchio non deve essere collocato sotto una presa a muro!

⚠ **ATTENZIONE!**

Se il cavo di rete è danneggiato, deve essere sostituito dal produttore, da un suo rappresentante del Servizio clienti o da una persona in possesso di pari qualifiche al fine di evitare potenziali pericoli!

⚠ **ATTENZIONE!**

Per evitare surriscaldamenti, non coprire l'apparecchio da riscaldamento!

⚠ **ATTENZIONE!**

Il simbolo a fianco è applicato sull'apparecchio da riscaldamento e indica che quest'ultimo non deve essere coperto!



⚠ **ATTENZIONE!**

Non usare l'apparecchio in locali in cui sono presenti vasche da bagno, docce o piscine nonché in prossimità di lavandini o attacchi dell'acqua!

- Usare l'apparecchio esclusivamente secondo le modalità descritte nelle istruzioni d'uso e di montaggio!
- L'apparecchio può essere utilizzato solo per il riscaldamento dell'aria ambiente all'interno di ambienti chiusi.
- Riparazioni e interventi all'interno dell'apparecchio possono essere svolti solo da uno specialista.
- In caso di guasto o di una messa fuori servizio prolungata, scollegare l'apparecchio dalla rete elettrica.
- Non è consentito l'utilizzo dell'apparecchio da riscaldamento in ambienti in cui si impieghino prodotti infiammabili come ad es. solventi.

⚠ **ATTENZIONE!**

Per evitare pericoli dovuti a un ripristino accidentale del limitatore termico di sicurezza, l'apparecchio non deve essere alimentato tramite un dispositivo di commutazione esterno (ad es. un timer) né collegato a un circuito elettrico regolarmente inserito e disinserito da un'apposita apparecchiatura!

⚠ **ATTENZIONE!**

La linea di allacciamento non deve passare sopra l'apparecchio! Non azionare l'apparecchio se quest'ultimo o il cavo di rete sono danneggiati. Pericolo di morte!

⚠ ATTENZIONE!

Non usare l'apparecchio in prossimità di tende, tendine e altri materiali infiammabili!

⚠ ATTENZIONE!

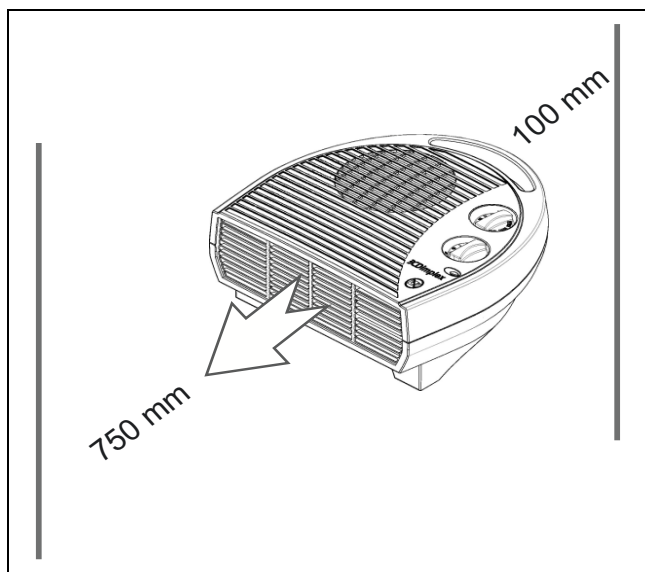
La presa deve essere accessibile in qualsiasi momento in modo da poter staccare la spina il più rapidamente possibile!

⚠ ATTENZIONE!

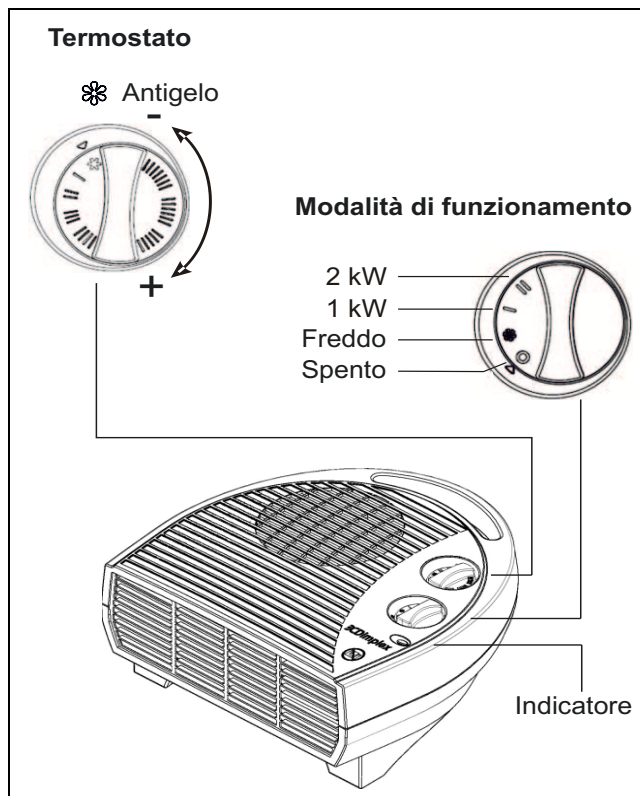
Non usare alcun tipo di prolungha per il collegamento dell'apparecchio da riscaldamento (pericolo di incendio in caso di surriscaldamento)!

2. Installazione**⚠ ATTENZIONE!**

Il termoventilatore può essere utilizzato solo su superfici piane e orizzontali, come mostrato in figura. L'utilizzo su tappeti a pelo lungo non è consentito. Distanza minima nella zona di sfogo d'aria: 750 mm.

**3. Allacciamento elettrico**

Collegare l'apparecchio solo a una rete di corrente alternata come specificato nella targhetta dati.

4. Esercizio

La temperatura ambiente viene regolata tramite il termostato a regolazione continua. Ruotando completamente la manopola a sinistra in corrispondenza dell'impostazione più bassa, il termostato accende l'apparecchio da riscaldamento a una temperatura ambiente di 5 °C circa.

Con la manopola modalità d'esercizio è possibile selezionare due livelli di riscaldamento e la ventilazione fredda. Per l'esercizio in modalità di ventilatore ad aria fredda, ruotare la manopola termostato completamente a destra.

5. Protezione antisurriscaldamento

Per la sicurezza dell'utente, questo apparecchio è munito di una protezione da surriscaldamento. In caso di riscaldamento oltre i limiti consentiti, l'apparecchio da riscaldamento si spegne automaticamente.

In questo caso, staccare la spina di rete, disinserire il fusibile ed eliminare la causa (ad es. griglia di ventilazione spostata o coperta). Quando l'apparecchio si è raffreddato a sufficienza, è possibile rimetterlo in funzione.

Se la protezione antisurriscaldamento dovesse scattare ripetutamente, mettere l'apparecchio fuori servizio e contattare il proprio rivenditore.

6. Pulizia

Per la pulizia occorre scollegare l'apparecchio dalla rete elettrica e lasciarlo raffreddare. L'esterno può essere pulito strofinando con un panno morbido e inumidito. Non utilizzare polveri abrasive o lucido per mobili per evitare di danneggiare la superficie. I depositi di polvere nell'apparecchio possono essere aspirati dall'esterno con un aspirapolvere.

7. Garanzia

Questo prodotto è garantito 2 anni secondo le condizioni di garanzia.

8. Nota per lo smaltimento

Per i prodotti elettrici venduti all'interno della Comunità europea vige quanto segue: una volta terminato il periodo di utilizzo, l'apparecchio non deve essere smaltito nei rifiuti domestici generici, ma deve essere portato in un centro di smaltimento locale.



9. Dati tecnici

Modello		H 450 TS		
Tensione nominale		1/N, 230 - 240 V~		
Tipo di protezione		IP20		
Dimensioni apparecchio (La x A x P)		253 x 123 x 245 mm		
Peso		1,2 kg		
Potenza termica				
Potenza termica nominale	P_{nom}	2,0 kW		
Potenza termica minima (indicativa)	P_{min}	1,0 kW		
Massima potenza termica continua	$P_{max, C}$	2,0 kW		
Consumo ausiliario di energia elettrica				
Alla potenza termica nominale	$e_{l_{max}}$	0,0 W	0,0 W	0,0 W
Alla potenza termica minima	$e_{l_{min}}$	0,0 W	0,0 W	0,0 W
In modo stand-by	$e_{l_{SB}}$	0,0 W	0,0 W	0,0 W
Tipo di controllo				
Controllo meccanico della temperatura ambiente				

Glen Dimplex Deutschland GmbH
Am Goldenen Feld 18
D - 95326 Kulmbach

Tel.: +49 9221 709 545
Fax.: +49 9221 709 924545
E-mail: service@gdts.one

1. Opmerkingen voor de gebruiker

VERWIJZING

Geachte klant,
lees alle informatie in deze handleiding aandachtig door. Ze bevatten belangrijke informatie voor uw veiligheid en het gebruik van het apparaat.

OPGELET!

Dit apparaat kan worden gebruikt door kinderen van 8 jaar en ouder en door personen met verminderde fysieke, sensorische of mentale vermogens of gebrek aan ervaring en kennis, als zij onder toezicht staan of zijn geïnstrueerd in het veilige gebruik van het apparaat en de gevaren begrijpen die daaruit voortvloeien! Kinderen mogen niet met het apparaat spelen. Reiniging en gebruikersonderhoud mogen niet worden uitgevoerd door kinderen die niet onder toezicht staan!

OPGELET!

Kinderen jonger dan 3 jaar moeten ervan worden weggehouden, tenzij zij voortdurend in de gaten worden gehouden. Kinderen tussen de 3 en 8 jaar mogen het toestel in- en uitschakelen, indien zij onder toezicht staan of werden geïnstrueerd over het veilige gebruik van het toestel en zij de daaruit voortvloeiende gevaren hebben begrepen, op voorwaarde dat het toestel in zijn normale gebruikspositie geplaatst of geïnstalleerd is!

OPGELET!

Kinderen tussen 3 jaar en 8 jaar mogen de stekker niet in het stopcontact steken, het apparaat niet afregelen, het apparaat niet reinigen en geen onderhoud uitvoeren!

OPGELET!

Sommige delen van het apparaat kunnen zeer heet worden en brandwonden veroorzaken. Extra voorzichtigheid is geboden wanneer er kinderen of kwetsbare personen aanwezig zijn!

OPGELET!

Het apparaat mag niet onder een wandcontactdoos worden opgesteld!

OPGELET!

Wanneer de netkabel is beschadigd, moet het door de fabrikant of diens klantenservice of een vergelijkbaar gekwalificeerde persoon worden vervangen om bronnen van gevaar te elimineren!

OPGELET!

Om oververhitting te voorkomen mag het verwarmingsapparaat niet worden afgedekt!

OPGELET!

Het verwarmingsapparaat is voorzien van nevenstaand symbool, dat betekent dat het verwarmingsapparaat niet mag worden afgedekt!



OPGELET!

Apparaat niet in ruimtes met bad, douche of zwembad, evenals in de buurt van wastafels of wateraansluitingen gebruiken!

- Het apparaat mag alleen worden zoals beschreven in de Installatie- en gebruiksaanwijzing, gebruikt!
- Het apparaat mag alleen worden gebruikt voor het verwarmen van de binnenlucht binnen gesloten ruimtes.
- Reparaties en ingrepen in het apparaat mogen uitsluitend worden uitgevoerd door een vakman.
- Bij een storing of bij langere buitenbedrijfstelling het apparaat van de netvoeding loskoppelen.
- In plaatsen waar brandbare materialen worden gebruikt, bijvoorbeeld oplosmiddel, mag de verwarming niet worden gebruikt.

OPGELET!

Om het gevaar voor onbedoeld resetten van de temperatuurbegrenzer te voorkomen mag het apparaat niet via een externe schakelrichting, bijvoorbeeld een tijdschakelklok worden gevoed of zijn verbonden met een stroomkring die regelmatig via een inrichting wordt in- en uitgeschakeld!

OPGELET!

Leg het aansluitsnoer niet over het apparaat! Stel het apparaat nooit in bedrijf als het apparaat of het netsnoer beschadigd is. Levensgevaar!

⚠ OPGELET!

Apparaat niet in de buurt van gordijnen en ander brandbaar materiaal bevestigd!

⚠ OPGELET!

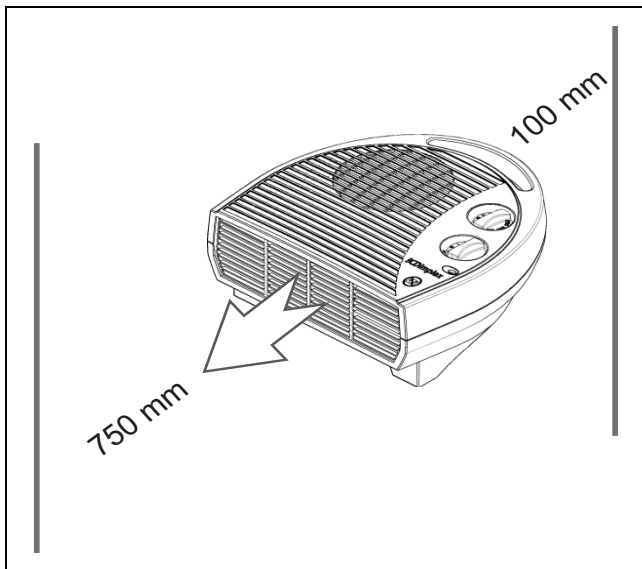
Het stopcontact moet altijd toegankelijk zijn om de netstekker zo snel mogelijk te kunnen uittrekken!

⚠ OPGELET!

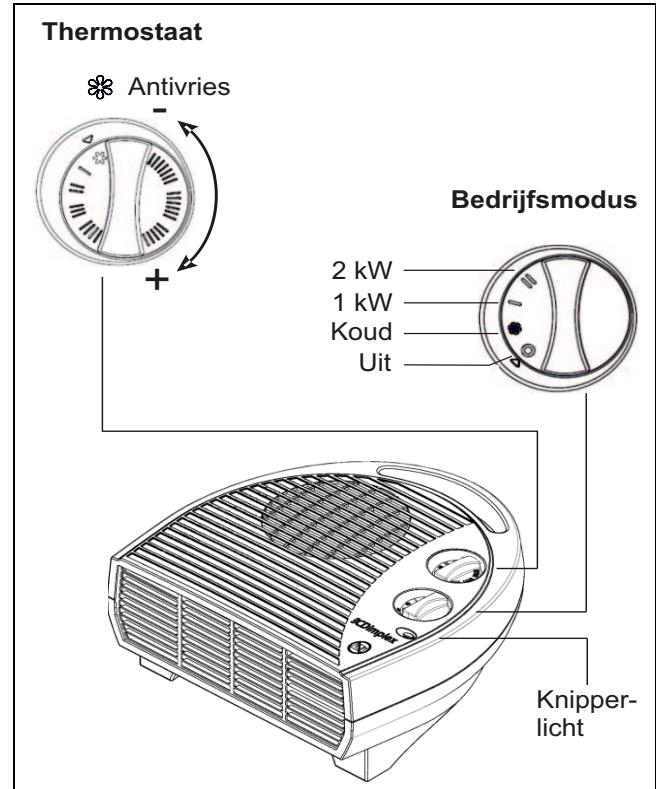
Gebruik voor de aansluiting van het verwarmingsapparaat geen verlengkabel om deze in het geval van een oververhitting tot een brand kunnen leiden!

2. Opstelling**⚠ OPGELET!**

De verwarmingsventilator mag alleen zoals weergegeven op een horizontaal, effen oppervlak worden gebruikt. Het gebruik op hoogpolig tapijt is niet toegestaan. Minimumafstand in de uitblaaszone: 750 mm.

**3. Elektrische aansluiting**

Sluit het apparaat uitsluitend aan op wisselspanning volgens het typeplaatje.

4. Bedrijf

De kamertemperatuur wordt via de traploos instelbare thermostaat geregeld. Indien de draaiknop op de kleinste instelling helemaal naar links ingesteld wordt, schakelt de thermostaat bij ca. 5 °C omgevingstemperatuur het verwarmingsapparaat in.

Met de draaiknop voor de bedrijfsmodus kunnen twee verwarmingsniveaus en een niveau voor koude lucht worden geselecteerd.

Bij werking als ventilator voor koude lucht de draaiknop van de thermostaat tegen de aanslag rechts instellen.

5. Oververhittingsbeveiliging

Voor uw veiligheid is het dit apparaat voorzien van een oververhittingsbeveiliging. Bij oververhitting van het toestel wordt het verwarmingstoestel automatisch uitgeschakeld.

Trek in dat geval de stekker uit het stopcontact en bepaal de oorzaak (b.v. het luchtrooster is anders ingesteld of bedekt). Wanneer het apparaat voldoende is afgekoeld, kan het weer in gebruik genomen worden. Bij het meermaals uitvallen van de oververhittingsbeveiliging neemt u het apparaat buiten bedrijf en neemt u contact op met uw elektro-handelaar.

6. Reiniging

Om het apparaat te reinigen moet de stroomvoorzorging ervan zijn onderbroken en moet het apparaat zijn afgekoeld. De buitenkant kan door het afvegen met een zachte, vochtige doek worden gereinigd.

Gebruik geen schuurmiddel of meubelwas; dit zou het oppervlak kunnen beschadigen.

Ophopingen van stof in het apparaat kunnen aan de buitenkant met een stofzuiger worden weggezogen.

7. Garantie

Wij geven op dit product 2 jaar garantie volgens onze garantievoorwaarden.

8. Aanwijzing voor de afvalverwijdering

Voor elektrische producten in de Europese Gemeenschap geldt: Verwijder het toestel op het einde van de gebruiksduur niet met het algemene huisvuil, maar breng het naar een lokaal opslagterrein voor afvalstoffen.



9. Technische gegevens

Model		H 450 TS		
Nominale spanning		1/N, 230 - 240 V~		
Beschermklassse		IP20		
Afmetingen vrijstaand (B x H x D)		253 x 123 x 245 mm		
Gewicht		1,2 kg		
Warmteafgifte				
Nominale warmteafgifte	P_{nom}	2,0 kW		
Minimale warmteafgifte (indicatief)	P_{min}	1,0 kW		
Maximale continue warmteafgifte	$P_{max, C}$	2,0 kW		
Aanvullend elektriciteitsverbruik				
Bij nominale warmteafgifte	$e_{l_{max}}$	0,0 W	0,0 W	0,0 W
Bij minimale warmteafgifte	$e_{l_{min}}$	0,0 W	0,0 W	0,0 W
In stand-by modus	$e_{l_{SB}}$	0,0 W	0,0 W	0,0 W
Type sturing				
Met mechanische sturing van de kamertemperatuur				

Glen Dimplex Deutschland GmbH
Am Goldenen Feld 18
D - 95326 Kulmbach

Tel.: +49 9221 709 545
Fax.: +49 9221 709 924545
E-mail: service@gdts.one