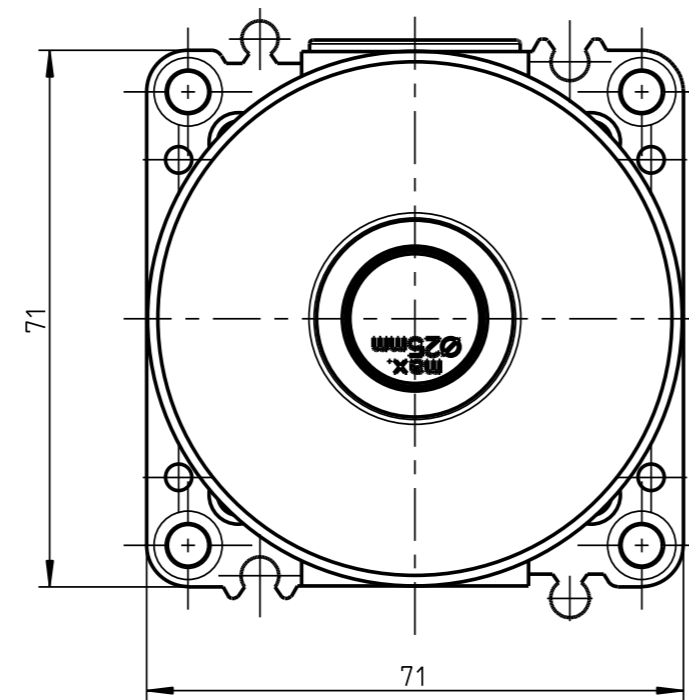


A-A



Schutzvermerk nach DIN 34 beachten!	(Verwendungsbereich)	(Zul.-Abw.)	(Oberflaeche)	Maßstab	1:1	(Volumen in cm³)	45.096
				(Werkstoff, Halbzweig)			
Weitergabe sowie Vervielfaeltigung dieser Unterlage, Verwertung und Mitteilung ihres Inhalts nicht gestattet, soweit nicht ausdruerklich zugestanden. Zuwiderhandlungen verpflichten zu Schadenersatz. Alle Rechte fuer den Fall der Patenterteilung oder Gebrauchsmuster-eintragung vorbehalten.	Bearb.	Datum	Name	(Benennung)			
	13.09.07		MGu	Geratedose			
				IBT			
				(Zeichnungsnummer)			
	spelsberg			M-971-745-01		Blatt 1	
Zust.	Aenderung	Datum	Name (Urspr.)	(Ersatz fuer)		Bl.	
(Dateiname Model:) M-971-745-01-6435						(Dateiname Zeichnung) M-971-745-01-6435	