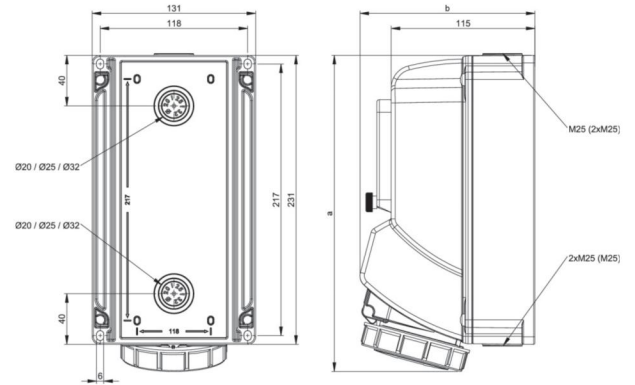


| | |
|---------------------|--|
| Artikel-Nr. | 751423-4 |
| Bezeichnung | CEE-Wandsteckdose mit Fenster 16A 4p 4h IP67 |
| Langbeschreibung | CEE-Wandsteckdose mit Fenster 16A 4p 4h IP67 Gehäusematerial: PC/ABS Nennstrom: 16A Polzahl: 4 (3P+PE) Uhrzeit-Stellung: 4h Nennspannung/Frequenz: 100-130V~ / 50+60Hz Kontakte: Messing vernickelt Anschlussstechnik: Schraubklemmen Leitungseinführung: oben, unten oder hinten inkl. Blindverschraubung Klappfenster (5 Module) und DIN Schiene Schutzart: IP66/IP67 |
| Ursprungsland | AT |
| Zolltarifnummer | 85366990 |
| Verpackungsmenge | 1 |
| Mindestbestellmenge | 1 |

| | |
|--|-------------|
| ETIM 9.0 | EC000379 |
| Sonstige Einbauten und/oder Leerplätze | 5 |
| Werkstoff des Gehäuses | Kunststoff |
| Handhabung | Wandmontage |
| Schutzart (IP) | IP67 |
| Farbe | grau |

| | |
|-------------------------|-----------------------|
| a | 253 mm |
| b | 141 mm |
| Leitung flexibel | 1-2,5 mm ² |
| Leitung starr | 1-4 mm ² |
| Kontaktschrauben | 100 Ncm |
| Gehäuseschrauben | 110 Ncm |
| Abmantelungslänge | 50 mm |
| Abisolierlänge | 10-12 mm |
| Umgebungstemperatur | -25 – 40 °C |
| Temperaturbeständigkeit | -25 – 80 °C |



<https://www.pcelectric.at/shop/de/?func=detail&artnr=751423-4>

