

1-Leiter-Freiluft-Endverschluss

für 1-Leiter-Kunststoffkabel

Hybrid-Endverschlüsse CHE-F eignen sich für alle 1-Leiter-Kunststoffkabel (PVC, PE, VPE, EPR) mit unterschiedlichen Leitschichten (graphitiert, abzieh- oder abschälbar) und Schirmgestaltungen (Kupferdraht- oder Bandschirm). Geeignet für Presskabelschuhe.



Produktbeschreibung

Artikelname	CHE-F 17kV 300-630
Artikelnummer	194062
Hinweise	Auch für Kabel Um = 7,2 kV zu verwenden, dann ist der min. Durchmesser über der Aderisolierung zu prüfen.
Optionales Zubehör	Erdungsgarnitur Typ EGA für Kabel mit Bandschirm (siehe Verbindungstechnik) Presskabelschuhe (siehe Verbindungstechnik)

Eigenschaften

Für alle Anwendungsbedingungen sichere Feldsteuerung durch dauerelastische Silikon-Feldsteuerelemente

Kombination von Aufschiebe- und Warmschrumpfkomponten

Großer Querschnittsbereich

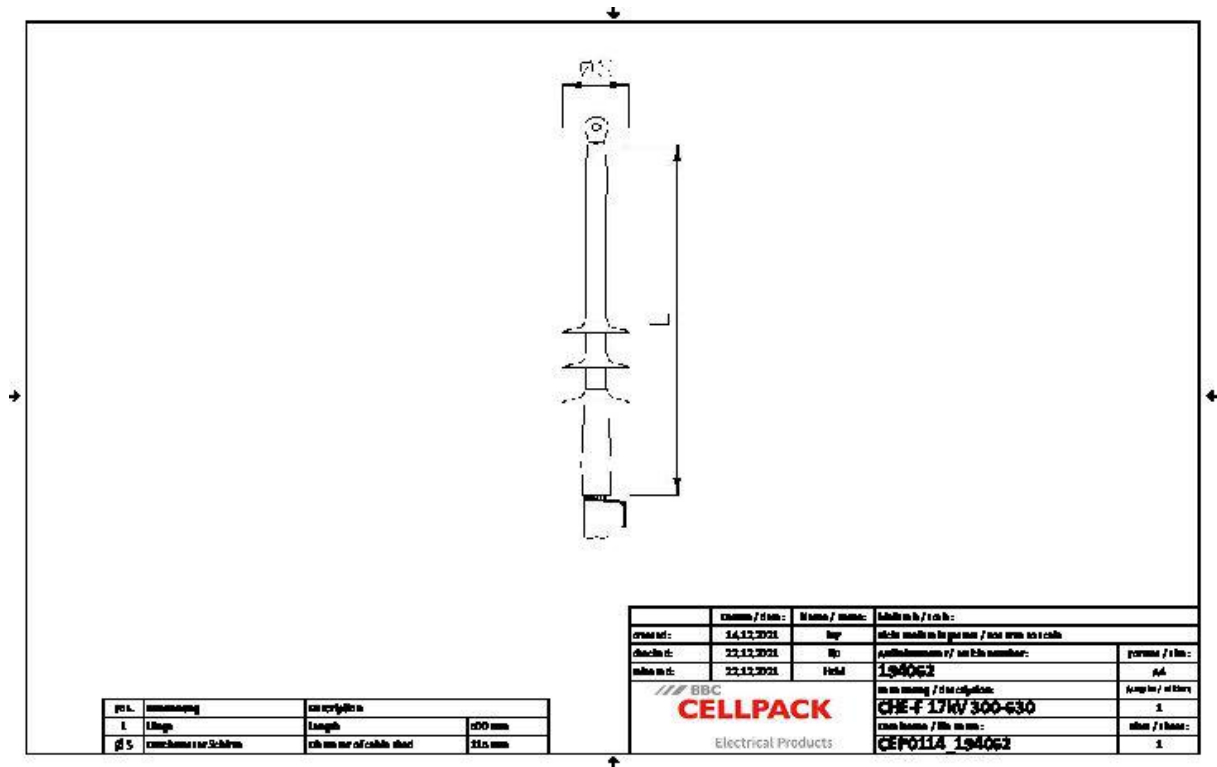
Schnelle, einfache und sichere Montage

Sofort betriebsbereit

Anwendungen

Freiluft

Technische Daten



Artikelname	CHE-F 17kV 300-630
Artikelnummer	194062
Spannungsebenen	U0/U (Um) 8,7/15 (17,5) kV
Prüfnormen	CENELEC HD 629.1
Länge L	500 mm
Durchmesser über Aderisolierung nach Entfernen der äußeren Leitschicht min	27.3 mm
Durchmesser über Aderisolierung nach Entfernen der äußeren Leitschicht max	27.3 mm
Anzahl Schirme je Phase	2 Stück
Durchmesser Schirm	115 mm
Nennquerschnitt 17,5 kV min	300 mm ²
Nennquerschnitt 17,5 kV max	630 mm ²

Logistik Daten

Artikelname	CHE-F 17kV 300-630
Artikelnummer	194062
Lieferumfang	kriechstromfester Warmschrumpfschlauch Silikon-Feldsteuerelemente Silikonschirme 1 Satz für 3 Phasen Dichtband Montagekleinmaterial Montageanleitung
Haltbarkeit Zusatztexte	Unbegrenzt lagerfähig
Ursprungsland	Deutschland
Zolltarifnummer	85469090
EAN/GTIN	4010311047010

Verpackungsdaten

Alternativmengeneinheit	Karton	Pal. EW
Basismenge	1	42
Basismengeneinheit	Stück	Stück
Länge (mm)	730	1200
Breite (mm)	165	800
Höhe (mm)	157	1130
Nettogewicht (kg)	1.538	64.596
Bruttogewicht (kg)	1.538	82.796