

## Wandverteiler Kunststoff - VARIABOX - M

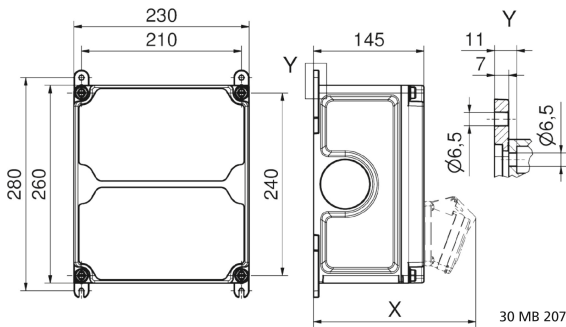


Artikelbeschreibung	
BALS-Art.-Nr	89055
EAN	4024941205887
Produktgruppe	VARIABOX - M
Gehäuse	hochwertiges, schlagfestes Kunststoffgehäuse (PBT) plombierbar, mit Außen und Innenbefestigung, Oberteil gerade und seitlich anscharniert, Absicherung auf vorziehbarer Tragschiene montiert, Deckelschrauben unverlierbar, Absicherungselemente angeordnet unter durchsichtiger Betätigungsklappe mit bedienerfreundlicher OTC Mechanik (one touch close)
Bestückung	2 x Schutzkontaktsteckdose 16A 230V IP54 blau
Absicherung/Schutzmaßnahme	2 x C-Automat 16A 1p

Artikelbeschreibung	
Leitungseinführung/Anschlussmöglichkeit	1 x M12, 1 x M20, 2 x M25 oben  1 x M12, 1 x M20, 2 x M25 unten  1 x Reihenklemme 3x6 mm <sup>2</sup>
Zusätzliche Informationen	Anschlussfertig verdrahtet.
Vorschriften / Normen	DIN EN 61439
Schutzart	IP44
Gerätefarbe	Gehäuseunterteil schwarz ähnlich RAL 9017, Gehäuseoberteil grau RAL 7035
Geräte-Höhe	260mm
Geräte-Breite	230mm
Geräte-Tiefe	145mm
RDF-Faktor	1
Nennstrom InA	32

Logistikdaten	
Einzelgewicht	2,784 kg / Stück
Verpackungsart	Karton
Inhaltsmenge	1 ST
EAN	4024941205887
Länge	300 mm
Breite	270 mm

Logistikdaten	
Höhe	255 mm
Gewicht	3,02 kg
Volumen	20.655 ccm



Tiefenmaß/ depth X (mm)

Bezeichnung/ with	IP44	IP67
OTC-Klappe/ OTC operating window	180	180
Schutzk. Steckdose/domestic socket	162	205
CEE 16A 3p	200	200
CEE 16A 4p	204	202
CEE 16A 5p	207	205
CEE 32A 3p/4p	211	213
CEE 32A 5p	213	214
CEE 63A 3p/4p/5p	229	231