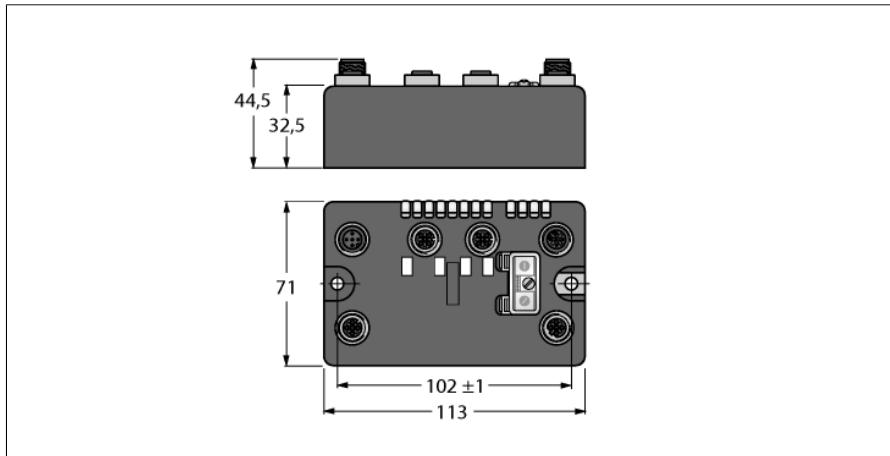


BL compact Feldbus Station für PROFIBUS-DP
Interface zum Anschluss von 2 BL Ident Schreib-Leseköpfen (HF/UHF)
BLCDP-2M12MT-2RFID-S

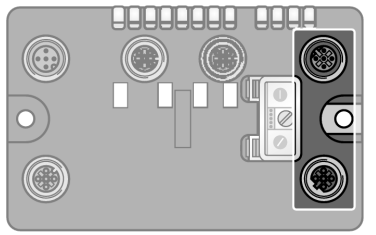
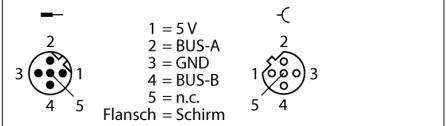
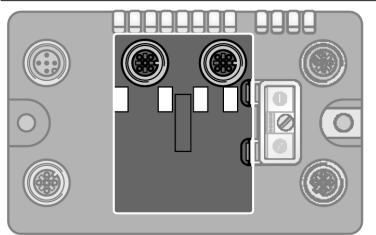
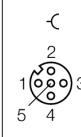
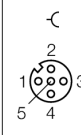
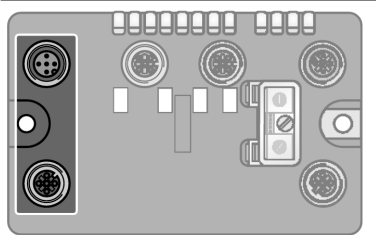
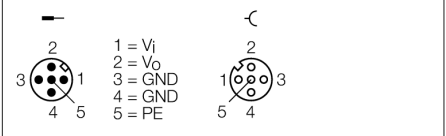


- On-Machine™ kompakte Feldbus I/O Blocks
- PROFIBUS-DP Slave
- 9.6 kBit/s...12 MBit/s
- Zwei 5-polige, invers kodierte M12-Steckverbinder zum Feldbusanschluss
- 2 Drehcodierschalter für Teilnehmer-Adresse
- IP69K
- M12 I/O Steckplätze
- LEDs zur Anzeige von Status und Diagnose
- Elektronik über Optokoppler galvanisch von der Feldebene getrennt
- Einfaches RFID Interface
- Anschluss von 2 BL Ident Schreib- Leseköpfen
- Max. Kabellänge 50 m

Typenbezeichnung	BLCDP-2M12MT-2RFID-S
Ident-Nr.	6811177
Nennsystemspannung	24 VDC
Systemversorgung	über Hilfsspannung
Anschlussstechnik Spannungsversorgung	2 x M12, 5-polig
Zulässiger Bereich Vi	18...30VDC
Nennstrom Vi	125 mA
Max. Strom Vi	1 A
Übertragungsrate Feldbus	9.6 Kbit/s...12 Mbit/s
Einstellung Übertragungsrate	automatische Erkennung
Adressbereich Feldbus	0...99
Adressierung Feldbus	2 dez. Drehcodierschalter
Anschlussstechnik Feldbus	2 x M12
Feldbusabschluss	5-polig, invers kodiert
Serviceschnittstelle	extern RS232 Interface
Technologie	
Signalart	Simple RFID Interface
Anzahl der Kanäle	2
Sensorversorgung	0,5 A pro Kanal, kurzschlussfest
Gleichzeitigkeitsfaktor	1
Übertragungsrate	115,2 KBit/s
Leitungslänge	50 Meter
Potenzialtrennung	Trennung von Elektronik und Feldebene via Optokoppler
Abmessungen	113 x 71 x 32.5 mm
Montage	2 x 5.4 mm Lochmaß, 1.7 Nm Drehmoment
Gewicht	360 ± 20 g
Gehäusematerial	Nylon glasfaserverstärkt, Stecker nickelbeschichtet
Gehäusefarbe	schwarz
Material Fenster	Lexan
Material Schraube	nickelbeschichtetes Messing
Material Label	Polyester with polycarbonate overlay
Material Etikett Erde	nickelbeschichtetes Messing
Schutzart	IP67 IP69K
Betriebstemperatur	-40...+70 °C
Lagertemperatur	-40...+85 °C
Relative Feuchte	15 to 95% (nicht kondensierend)
Schwingungsprüfung	nach IEC 61131-2
- bis 20 g (bei 10 bis 150 Hz)	Bei Festmontage auf Trägerplatte oder Maschinenkörper.
Schockprüfung	nach IEC 61131-2
Elektromagnetische Verträglichkeit	nach IEC 61131-2
MTTF	215 Jahre
Zulassungen und Zertifikate	CE, cULus

BL compact Feldbus Station für PROFIBUS-DP
Interface zum Anschluss von 2 BL Ident Schreib-Leseköpfen (HF/UHF)
BLCDP-2M12MT-2RFID-S

Pinbelegung und Anschlussbilder

	<p>PROFIBUS-DP Feldbuskabel (Beispiel): □ RSSW RКСW 455-2M □ Ident-No. U0350 □ oder □ RSSW-RКСW455-2M □ Ident-No. 6602222</p>	 <p>1 = 5V 2 = BUS-A 3 = GND 4 = BUS-B 5 = n.c. Flansch = Schirm</p>
	<p>RFID Channels Verbindungskabel (Beispiel): □ RK 4.5T-2-RS 4.5T/S2501 □ Ident-No. U3-01243 □ oder □ RK4.5T-2-RS4.5T/S2500 □ Ident-No. 6699200</p>	<p>Steckverbinder .../S2500</p>  <p>1 = BN (+) 2 = BK (Data) 3 = BU (GND) 4 = WH (Data) 5 = Schirm</p> <p>Steckverbinder .../S2501</p>  <p>1 = BN (+) 2 = WH (Data) 3 = BU (GND) 4 = BK (Data) 5 = Schirm</p>
	<p>Hilfsenergie Verbindungskabel (Beispiel): □ RKC 4.4T-2-RSC 4.4T □ Ident-No. U5264 □ oder □ RKC4.4T-2-RSC4.4T/TEL □ Ident-No. 6625208</p>	<p>Pinbelegung</p>  <p>1 = V_i 2 = V₀ 3 = GND 4 = GND 5 = PE</p>

BL compact Feldbus Station für PROFIBUS-DP
Interface zum Anschluss von 2 BL Ident Schreib-Leseköpfen (HF/UHF)
BLCDP-2M12MT-2RFID-S

Status: Stations-LED

LED	Farbe	Status	Beschreibung
IOs		AUS	Keine Spannungsversorgung
	ROT	AN	Spannungsversorgung unzureichend
	ROT	BLINKEND (1 Hz)	Abweichende Stationskonfiguration
	ROT	BLINKEND (4 Hz)	Keine Modulbus-Kommunikation
	GRÜN	AN	Station OK
	GRÜN	BLINKEND	Force Mode aktiv
BUS		OFF	Keine Feldbus Kommunikation
	GREEN	ON	Feldbus Kommunikation aktiv
	GREEN	FLASHING (1 Hz)	No field bus communication active, device status OK
	RED	ON	Bus error at the gateway; no data exchange
	RED	FLASHING	Faulty PROFIBUS-DP address
BUS		OFF	Keine Feldbus Kommunikation
	GREEN	ON	Feldbus Kommunikation aktiv
	GREEN	FLASHING (1 Hz)	Keine Feldbuskommunikation aktiv, Gerätestatus OK
	RED	ON	Busfehler am Gateway; kein Datenaustausch
	RED	FLASHING	Fehlerhafte PROFIBUS-DP Adresse

Status: I/O-LED

LED	Farbe	Status	Beschreibung
D *		AUS	Keine Diagnose aktiv
	ROT	AN	Stations / Modulbus Kommunikations Fehler
	ROT	BLINKEND (0.5Hz)	Sammeldiagnose
RW0 / RW1		AUS	Kein Tag vorhanden, keine Diagnose aktiv
	GRÜN	AN	Tag vorhanden
	GRÜN	BLINKEND (2 Hz)	Datenaustausch mit dem Tag aktiv
	ROT	AN	Schreib- Lesekopf Fehler
	ROT	BLINKEND (2 Hz)	Kurzschluss in der Spannungsversorgung vom Schreib- Lesekopf

* Die „D“ LED signalisiert auch Gateway Diagnose

BL compact Feldbus Station für PROFIBUS-DP
Interface zum Anschluss von 2 BL Ident Schreib-Leseköpfen (HF/UHF)
BLCDP-2M12MT-2RFID-S

I/O Data Map

INPUT	BYTE	Bit 7	Bit 6	Bit 5	Bit 4	Bit 3	Bit 2	Bit 1	Bit 0
RFID 1 ₀	0	Done	Busy	Fehler	Trans. Conn.	Trans. On	TP	TFR	-
	1	Error Cat. (Category Code)							
	2	Error Desc. (Description Code)							
	3	-	-	-	-	-	-	-	-
	4...11	Read Data (8 Byte)							
RFID 1 ₁	12	Done	Busy	Fehler	Trans. Conn.	Trans. On	TP	TFR	-
	13	Error Cat. (Category Code)							
	14	Error Desc. (Description Code)							
	15	-	-	-	-	-	-	-	-
	16...23	Read Data (8 Byte)							
OUTPUT	BYTE	Bit 7	Bit 6	Bit 5	Bit 4	Bit 3	Bit 2	Bit 1	Bit 0
RFID 1 ₀	0	Transceiver	Next	TAG ID	lesen	Write	TAG Info	Trans. Info.	Reset
	1	-	-	-	-	-	Byte Count 2	Byte Count 1	Byte Count 0
	2	Address High Byte (MSB)							
	3	Address Low Byte (LSB)							
	4...11	Write Data (8 Byte)							
RFID 1 ₁	12	Transceiver	Next	TAG ID	lesen	Write	TAG Info	Trans. Info.	Reset
	13	-	-	-	-	-	Byte Count 2	Byte Count 1	Byte Count 0
	14	Address High Byte (MSB)							
	15	Address Low Byte (LSB)							
	16...23	Write Data (8 Byte)							