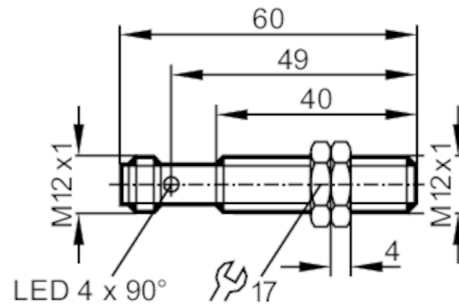


IFR202



Induktiver Ganzmetallsensor

IFK3004BANKG/AM/SC/V4A/US-104



Produktmerkmale	
Elektrische Ausführung	NPN
Ausgangsfunktion	Schließer
Schaltabstand [mm]	4
Gehäuse	Gewindebauform
Abmessungen [mm]	M12 x 1 / L = 60
Einsatzbereich	
Besondere Eigenschaft	Vergoldete Kontakte; Erhöhter Schaltabstand; Ganzmetallgehäuse; Magnetfeldfest; antihaftbeschichtet
Applikation	Einsatz im Schweißbereich
Druckfestigkeit [bar]	100
Hinweis zur Druckfestigkeit	aktive Fläche
Magnetfeldfest	ja; (Impulsdauer des Schweißstroms: < 200 ms)
Elektrische Daten	
Betriebsspannung [V]	10...30 DC
Stromaufnahme [mA]	< 20
Schutzklasse	III
Verpolungsschutz	ja
Ausgänge	
Elektrische Ausführung	NPN
Ausgangsfunktion	Schließer
Max. Spannungsabfall Schaltausgang DC [V]	2,5
Dauerhafte Strombelastbarkeit des Schaltausgangs DC [mA]	100
Schaltfrequenz DC [Hz]	2
Kurzschlusschutz	ja
Ausführung Kurzschlusschutz	getaktet
Überlastfest	ja

IFR202



Induktiver Ganzmetallsensor

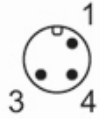
IFK3004BANKG/AM/SC/V4A/US-104

Erfassungsbereich		
Schaltabstand	[mm]	4
Arbeitsabstand	[mm]	0...3,25
Erhöhter Schaltabstand		ja
Genauigkeit / Abweichungen		
Korrekturfaktor		Stahl: 1 / Edelstahl: 0,6 / Messing: 0,7 / Aluminium: 0,6 / Kupfer: 0,3
Hysterese	[% von Sr]	1...20
Umgebungsbedingungen		
Umgebungstemperatur	[°C]	0...85
Schutzart		IP 67
Zulassungen / Prüfungen		
EMV	EN 61000-4-2 ESD	4 kV CD / 8 kV AD
	EN 61000-4-3 HF gestrahlt	10 V/m
	EN 61000-4-4 Burst	2 kV
	EN 61000-4-6 HF leitungsgebunden	10 V
	EN 55011 Emission	Klasse B
Schlagfestigkeit		1 J
MTTF	[Jahre]	1116
UL-Zulassung	Ta	-25...70 °C
	Enclosure type	Type 1
	Spannungsversorgung	Limited Voltage/Current
	Zulassungsnummer UL	A012
	File Nummer UL	E174191
Mechanische Daten		
Gewicht	[g]	28
Gehäuse		Gewindebauform
Einbauart		bündig einbaubar
Abmessungen	[mm]	M12 x 1 / L = 60
Gewindebezeichnung		M12 x 1
Werkstoffe		Gehäuse: 1.4404 (Edelstahl / 316L) antihafbeschichtet; aktive Fläche: 1.4404 (Edelstahl / 316L) antihafbeschichtet; Befestigungsmuttern: 1.4404 (Edelstahl / 316L) antihafbeschichtet
Anzugsdrehmoment	[Nm]	15
Ganzmetallgehäuse		ja
Anzeigen / Bedienelemente		
Anzeige	Schaltzustand	4 x 90° LED, gelb
	Betrieb	1 x LED, grün
Zubehör		
Lieferumfang		Befestigungsmuttern: 2
Bemerkungen		
Verpackungseinheit		1 Stück

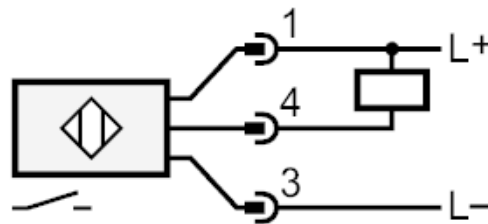
Induktiver Ganzmetallsensor

IFK3004BANKG/AM/SC/V4A/US-104

Elektrischer Anschluss



Anschluss

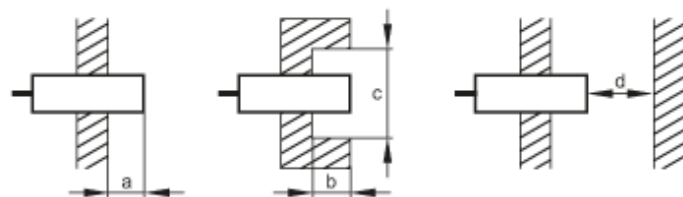


Elektrischer Anschluss - Stecker

Steckverbindung: 1 x M12; Griffkörper: PEI; Kontakte: vergoldet

Diagramme und Kurven

Montage



[mm]	a	b	c (Ø)	d
Fe	0	0	-	12
Al	9	15	36	12

