



MASTER LEDspot ExpertColor AR111

MAS ExpertColor 14.8-75W 927 AR111 45D

MASTER LEDspot LV ExpertColor schafft ein warmes und komfortables Ambiente im Hotel- und Gastgewerbe wie im eigenen Heim. Es erreicht dieses Ambiente durch überragendes Licht mit angepasstem Spektrum, hohem CRI-Wert und leistungsstarker Dimm-Funktion. Das Ergebnis? Ein wundervolles Beleuchtungserlebnis. Darüber hinaus ist das innovative Linsendesign ohne Einfassung durch ihr sauberes und klares Aussehen für nahezu jede Inneneinrichtung geeignet. Sie können außerdem die gesamte ExpertColor-Familie nutzen, die auch Lampen der Serien LEDspot MV und LEDspot Par einschließt.

Produkt Daten

Allgemeine Eigenschaften	
Socket	G53 [G53]
EU RoHS-konform	Ja
Nennlebensdauer (Nom)	40000 h
Schaltzyklus	50000X

Lichttechnische Daten	
Farbcode	927 [CCT von 2700 K]
Ausstrahlungswinkel (Nom)	45°
Lichtstrom (Nom)	875 lm
Lichtstärke (nom.)	1200 cd
Lichtfarbe	Warmweiß (WW)
Ähnlichste Farbtemperatur (Nom)	2700 K
Nennlichtausbeute (nom.)	59,00 lm/W
Farbkonsistenz	<4
Farbwiedergabeindex (Nom.)	95

Restlichtstrom am Ende der Nennlebensdauer (Nom.)	70 %
Lichtstrom im 90° Winkel	875 lm

Elektrische Kenndaten	
Eingangsfrequenz	50 bis 60 Hz
Power (Rated) (Nom)	14,8 W
Lampenstrom (Nom)	1500 mA
Äquivalente Leistung	75 W
Startzeit (Nom)	0,5 s
Aufwärmzeit bis 60 % Licht (Nom.)	0,5 s
Leistungsfaktor (Nom)	0,7
Spannung (Nom)	ac electronic 12 V

Temperaturkenndaten	
Gehäusetemperatur (max)	85 °C

MASTER LEDspot ExpertColor AR111

Dimmen

Dimmbar	Ja
---------	----

Mechanische Kenndaten

Kolbenausführung	Klar
Kolbenform	AR111

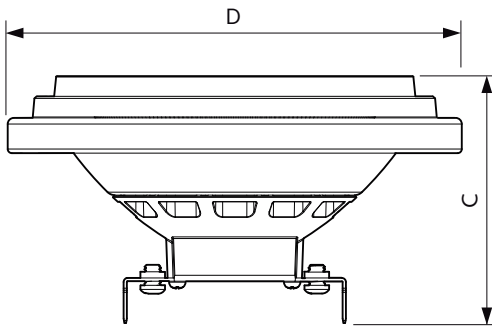
Zulassungen und Anwendungseigenschaften

Energieeffizienz-Label (EEL)	G
Geeignet für Akzentbeleuchtung	ja
Energieverbrauch kWh/1.000 Std.	15 kWh

Produktdaten

Gesamt-Produktcode	871951433381900
Bestell-Produktname	MAS ExpertColor 14.8-75W 927 AR111 45D
EAN/UPC - Produkt	8719514333819
Bestellcode	33381900
Anzahl pro Verpackung	1
SAP-Zähler - Pakete pro Außenkarton	6
SAP-Material	929003042702
Nettogewicht (Einzelteil)	0,160 kg

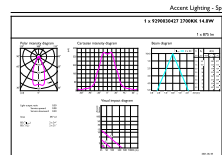
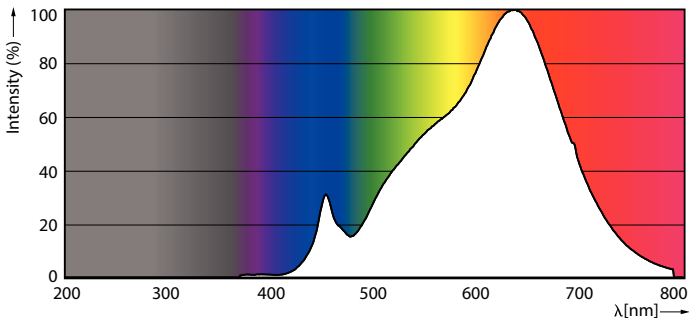
Abmessungsskizzen



EC AR111 12V 15-75W 875lm 45D 2700K GU53

Product	D	C
MAS ExpertColor 14.8-75W 927 AR111 45D	111 mm	61 mm

Photometrische Daten

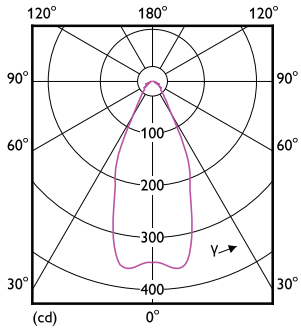


LEDspots MAS SLR 14,8W AR111 G53 927 24D-POC POC

LEDspots MAS SLR 14,8W AR111 G53 927 45D-ADL ADL

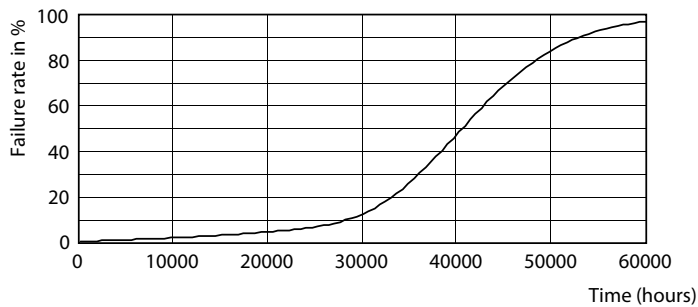
MASTER LEDspot ExpertColor AR111

Photometrische Daten



LEDspots MAS SLR 14,8W AR111 G53 927 45D-LDD LDD

Lebensdauer



LEDspots LED 40K



LEDspots LMP 40K

