

A

B

C

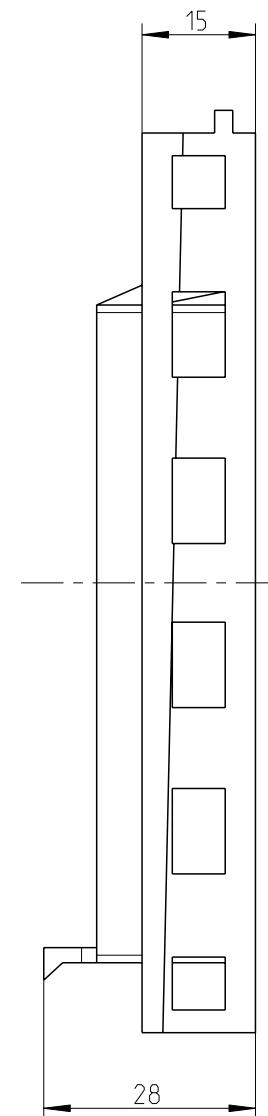
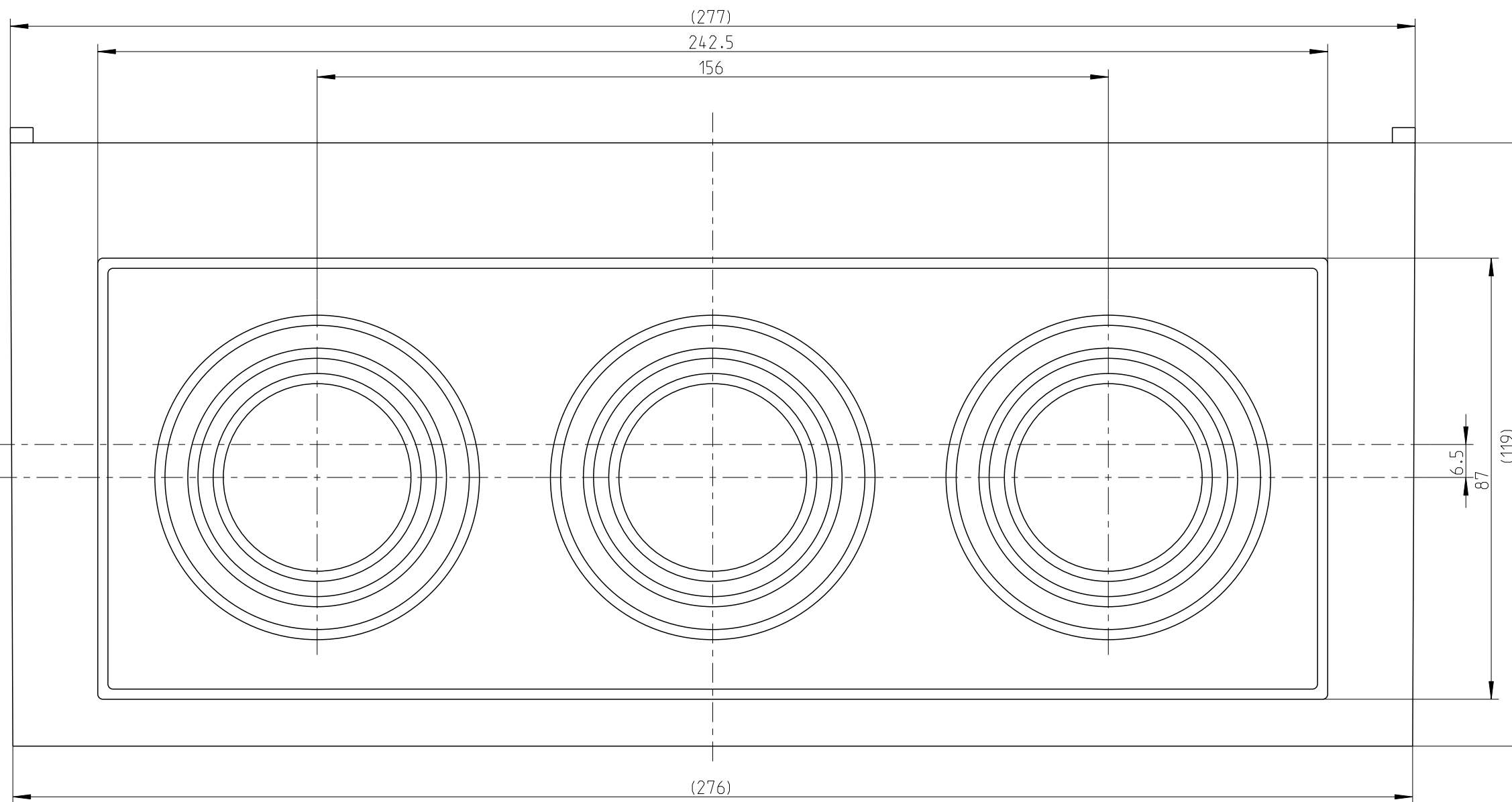
D

E

F

Membranordnung/  
membrane position

M63/M50 /M40	M63/M50/ M40	M63/M50/ M40
-----------------	-----------------	-----------------



Schutzvermerk ISO 16016 beachten. Refer to protection notice ISO 16016. Maßstab: 1:1



Massblatt/ dimension sheet  
Kombiflansch GFL 381-m  
M-072-384-01

0 Freigabe 03.05.18

(Dateiname Modell:) M-072-384-01

(Dateiname Zeichnung:) M-072-384-01

A3

