

Warmschrumpf-Verbindungs-muffe

für stahlband- und stahldrahtarmierte Kunststoffkabel

Universell verwendbar zum Verbinden von armierten (bewehrten) Kunststoffkabeln mit Isolierungen aus PVC, PE und VPE (z. B. N(A)YFGY, N(A)YRGY). Geeignet für Pressverbinder auf Aluminium- und Kupferkabeln.



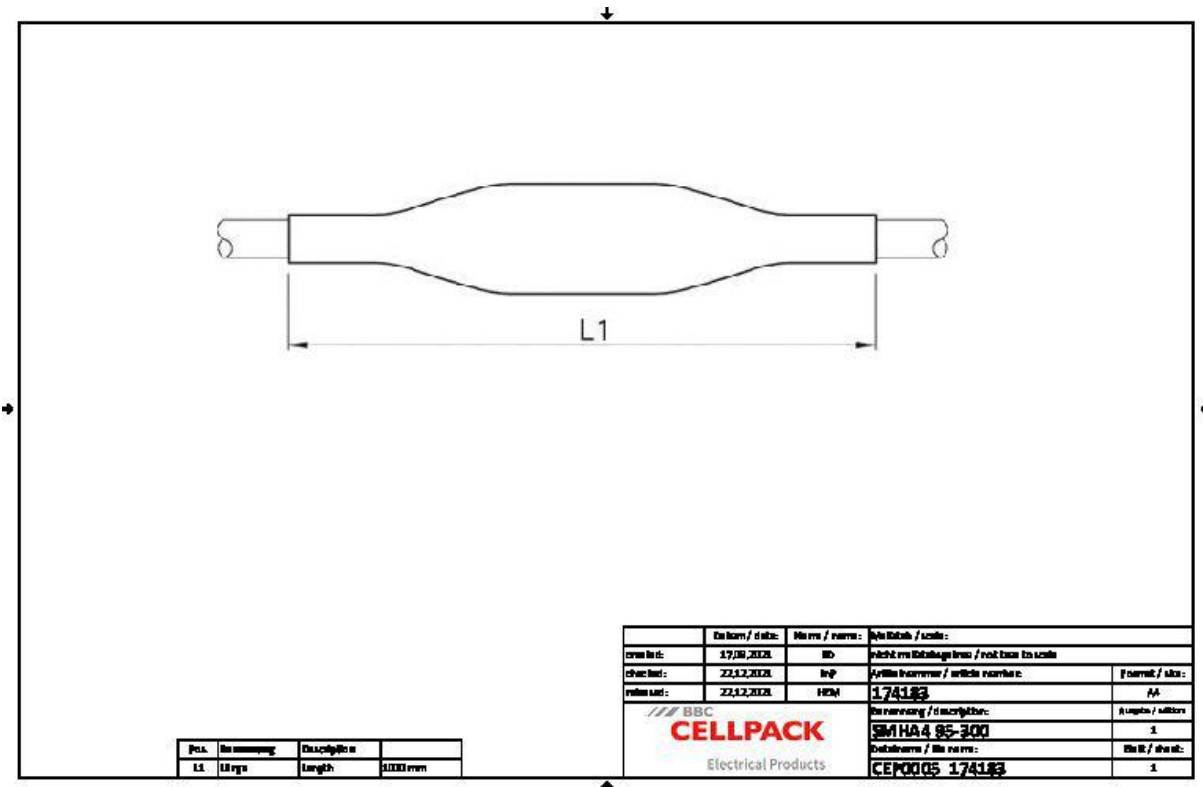
Produktbeschreibung

Artikelname	SMHA4 95-300
Artikelnummer	174183
Optionales Zubehör	Pressverbinder (siehe Verbindungstechnik)

Eigenschaften
Kompakte Abmessungen
Großer Leitungs- und Kabelquerschnittsbereich
Beständig gegen chemische Einflüsse
Beständig gegen Erdalkalien
Stabilisiert gegen UV-Strahlen
Frei von lackbenetzungsstörenden Substanzen
Halogenfrei
Querwasserdicht
Hohe elektrische Isolationswerte
Hohe mechanische Festigkeit

Anwendungen
Innenraum
Freiluft
Erdreich
Wasser
Installationskanäle
Leerrohre

Technische Daten



Pos.	Bezeichnung	Einzelgröße	
L1	Länge	1000 mm	

Einheit / d. size:	Maßstab / scale:	Zeichnungsart / scale:
1:1	1:1	Zeichnungsart / scale:
22.12.2023	174183	SMHA4 95-300
22.12.2023	174183	CEP0005 174183

Artikelname	SMHA4 95-300
Artikelnummer	174183
Spannungsebenen	U0/U (Um) 0,6/1 (1,2) kV
Prüfnormen	EN 50393
Länge L1	1000 mm
Nennquerschnitt Kunststoffkabel armiert pro Ader 4x min	95 mm ²
Nennquerschnitt Kunststoffkabel armiert pro Ader 4x max	300 mm ²

Logistik Daten

Artikelname	SMHA4 95-300
Artikelnummer	174183
Lieferumfang	Außenmuffe
	Innenmuffen
	Armierungsüberführungsset
	Reinigungstuch
	Schmirgelleinen
	Montageanleitung
Haltbarkeit Zusatztexte	Unbegrenzt lagerfähig
Ursprungsland	Deutschland
Zolltarifnummer	39173900
EAN/GTIN	4010311106076

Verpackungsdaten

Alternativmengeneinheit	Beutel1	Pal. EUR
Basismenge	1	30
Basismengeneinheit	Stück	Stück
Länge (mm)	1100	1200
Breite (mm)	170	800
Höhe (mm)	135	1130
Nettogewicht (kg)	1.593	47.79
Bruttogewicht (kg)	1.593	76.79