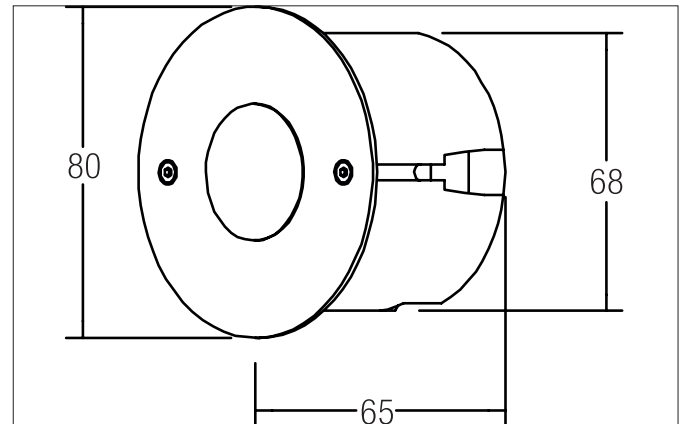


ECHANI-R LED-Wandeinbauleuchte, IP20
 Artikel-Nr. P3937R

Licht.
 Für Generationen.



Ausschreibungstext

LED-Wandeinbauleuchte, IP20, rund. Einbaumontage, Wandmontage inkl. Konverter zum Anschluss an 230 V-Netzspannung, schaltbar, und Hohlwand-Montagedose Ø 68 mm / Einbautiefe: 65 mm Montageart: Einbaumontage, Montageort: Wandmontage, Material: Edelstahl / Acryl / Kunststoff, Schutzart raumseitig: nach DIN EN 60529: IP20, Schutzklasse: (EN 61140) I, Spannung: 230V AC 50Hz, Leistung: 1.2W, Anzahl der Leuchtmittel / Fassungen: 1.0 Stk, Verstellbarkeit: nicht verstellbar, Mit Betriebsgerät: Ja, Dimmbar: Nein, Art der Dimmung: schaltbar.

Artikeldaten	
Artikel-Nr.	P3937R
GTIN	4250047733553
Serienname	ECHANI-R
Kurzbeschreibung	LED-Wandeinbauleuchte, IP20
Material	Edelstahl
Farbe	edelstahl
Ausführung der Oberfläche	matt
Form	rund
Außendurchmesser	80 mm
Einbaudurchmesser	68 mm
Einbautiefe	65 mm
Aufbauhöhe	1,5 mm
Nettogewicht	0,150 kg

ECHANI-R LED-Wandeinbauleuchte, IP20
 Artikel-Nr. P3937R

Licht.
 Für Generationen.

Lichttechnik	
Farbwiedergabe	CRI > 80
Reflektor	ohne
Lichtverteilung	symmetrisch

Betriebstechnik Leuchte	
Systemleistung	1,2 W
Spannungsart	AC
AC Nennspannung max.	230 V
Frequenz max.	50 Hz
Leuchtmittel	LED
Schutzklasse	I
Schutzart raumseitig	IP20
Dimmbar	Nein
Ansteuerung	schaltbar
Leuchtmittelwechsel möglich	ja

Montagetechnik	
Montageart	Einbaumontage
Montageort	Wandmontage
Verstellbarkeit	nicht verstellbar
Werkstoff der Abdeckung	Kunststoff opal

Logistische Daten	
Bruttogewicht	0,18 kg
Länge Verpackung	95 mm
Breite Verpackung	75 mm
Höhe Verpackung	95 mm
Entsorgung am Ende der Lebensdauer	Das Produkt darf nicht mit dem Hausmüll entsorgt werden. Sie sind verpflichtet, solche Elektro-Altgeräte separat zu entsorgen. Informieren Sie sich bitte bei Ihrer Kommune über die Möglichkeiten der geregelten Entsorgung. Mit der getrennten Entsorgung führen Sie die Altgeräte dem Recycling oder anderen Formen der Wiederverwertung zu. Sie helfen damit zu vermeiden, dass u.U. belastende Stoffe in die Umwelt gelangen.