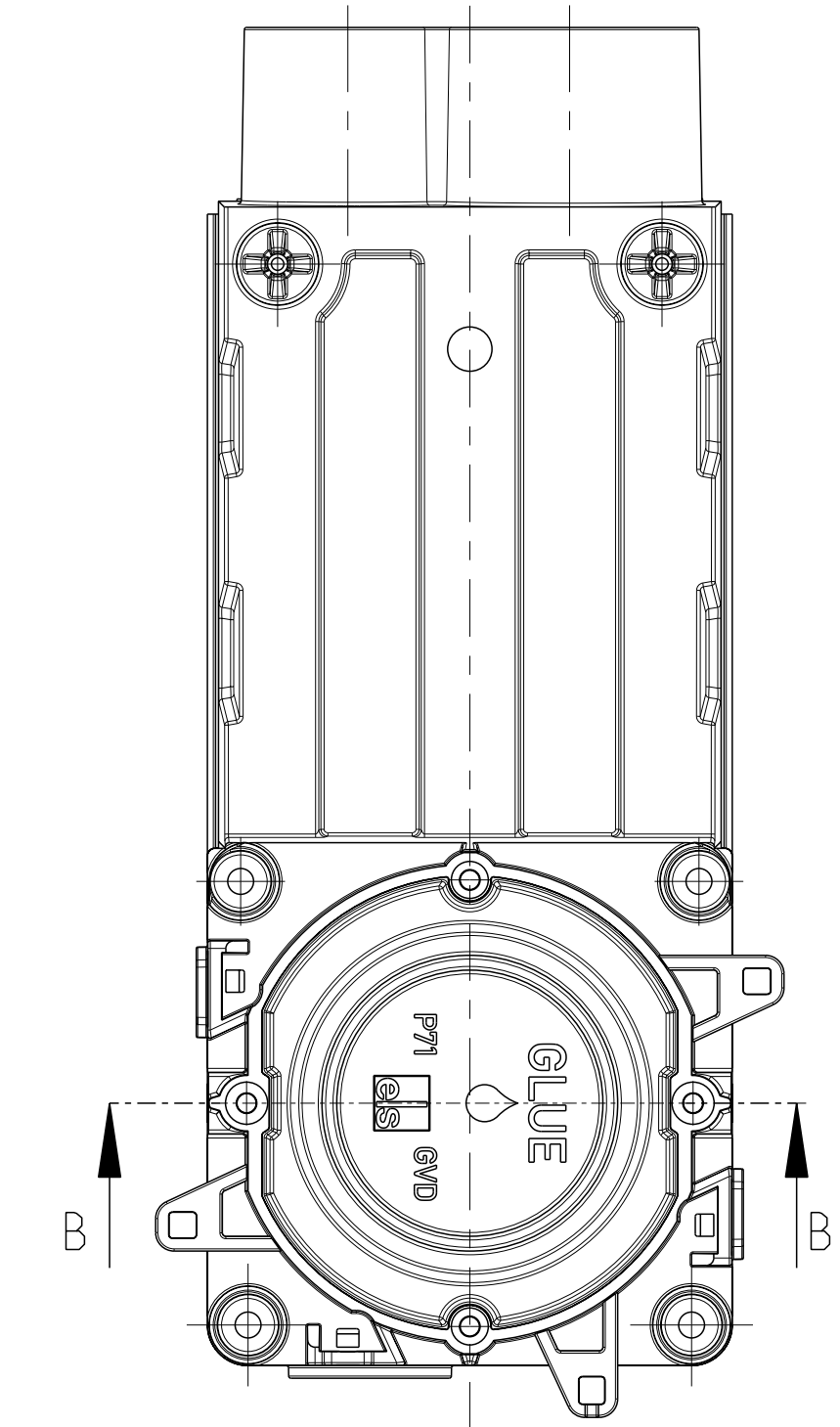
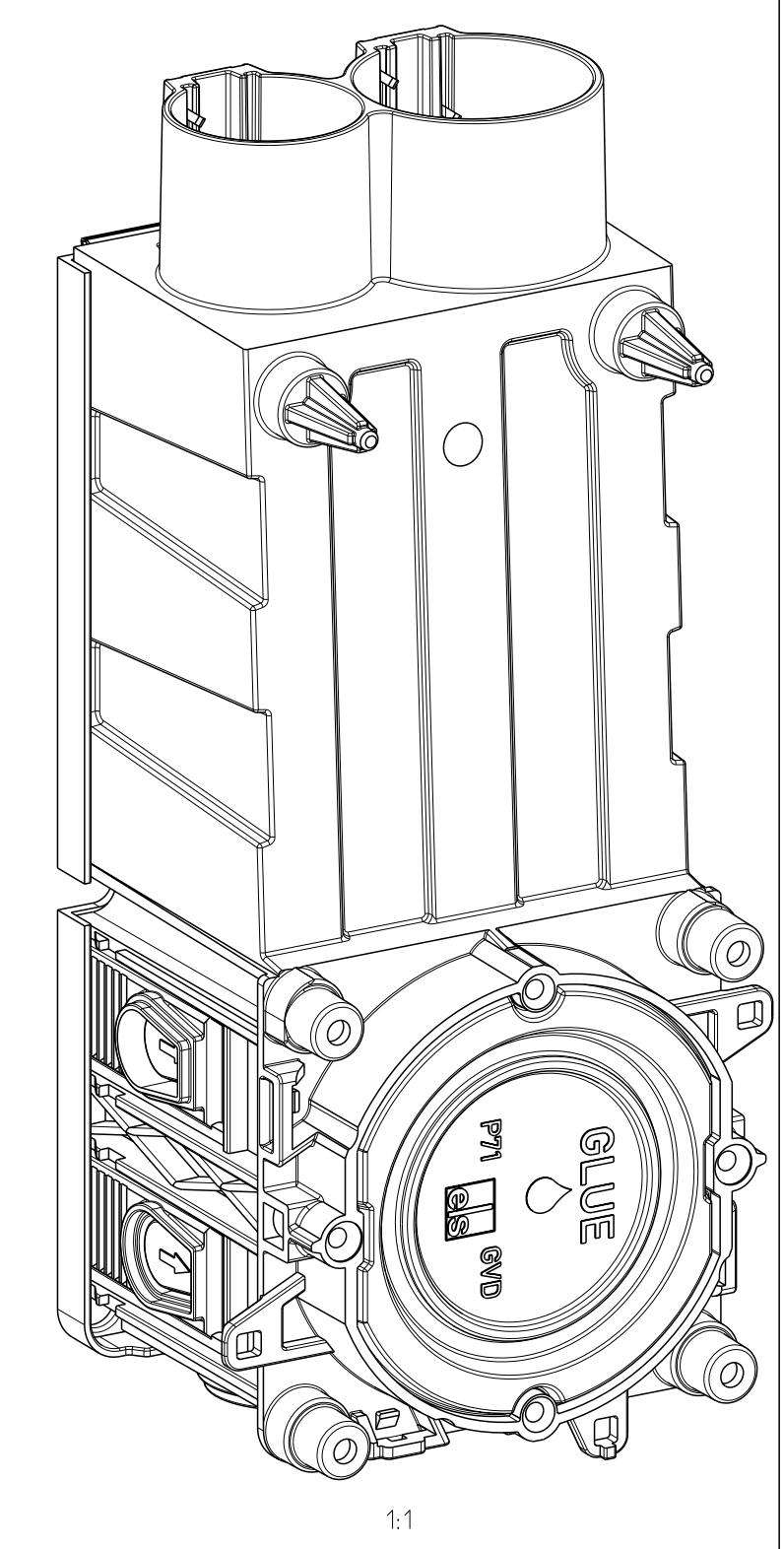
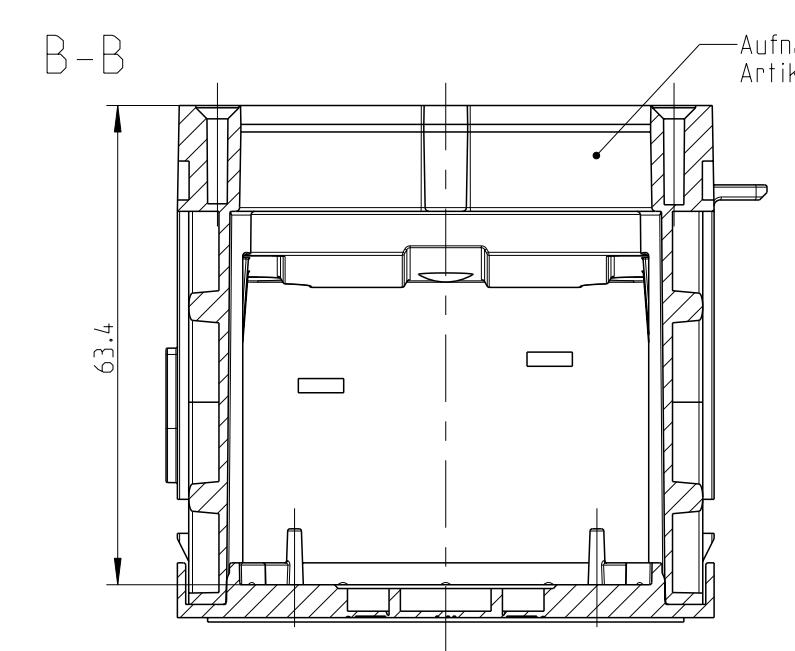
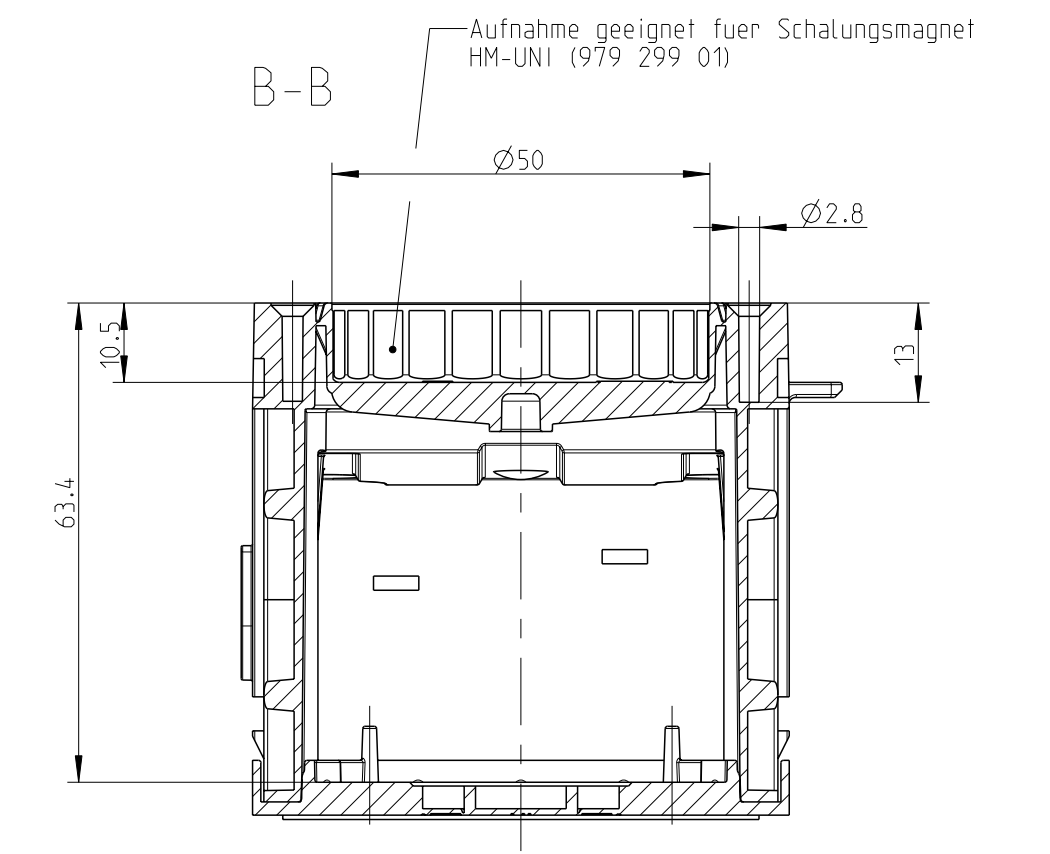
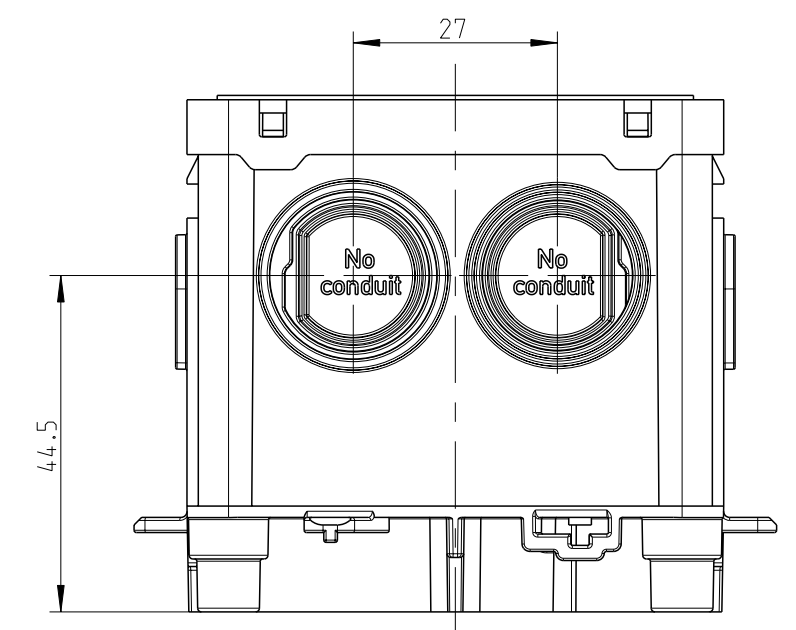
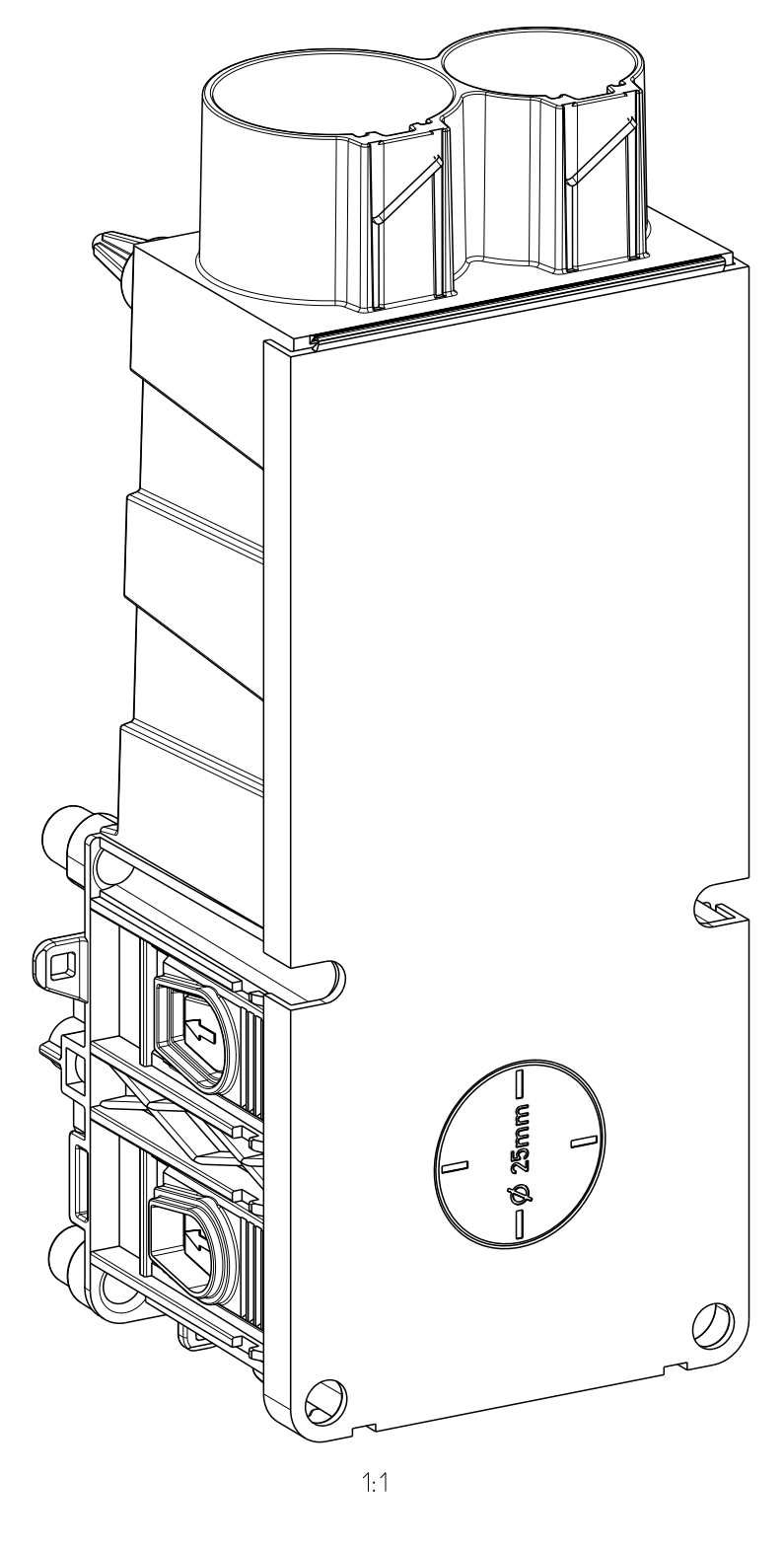
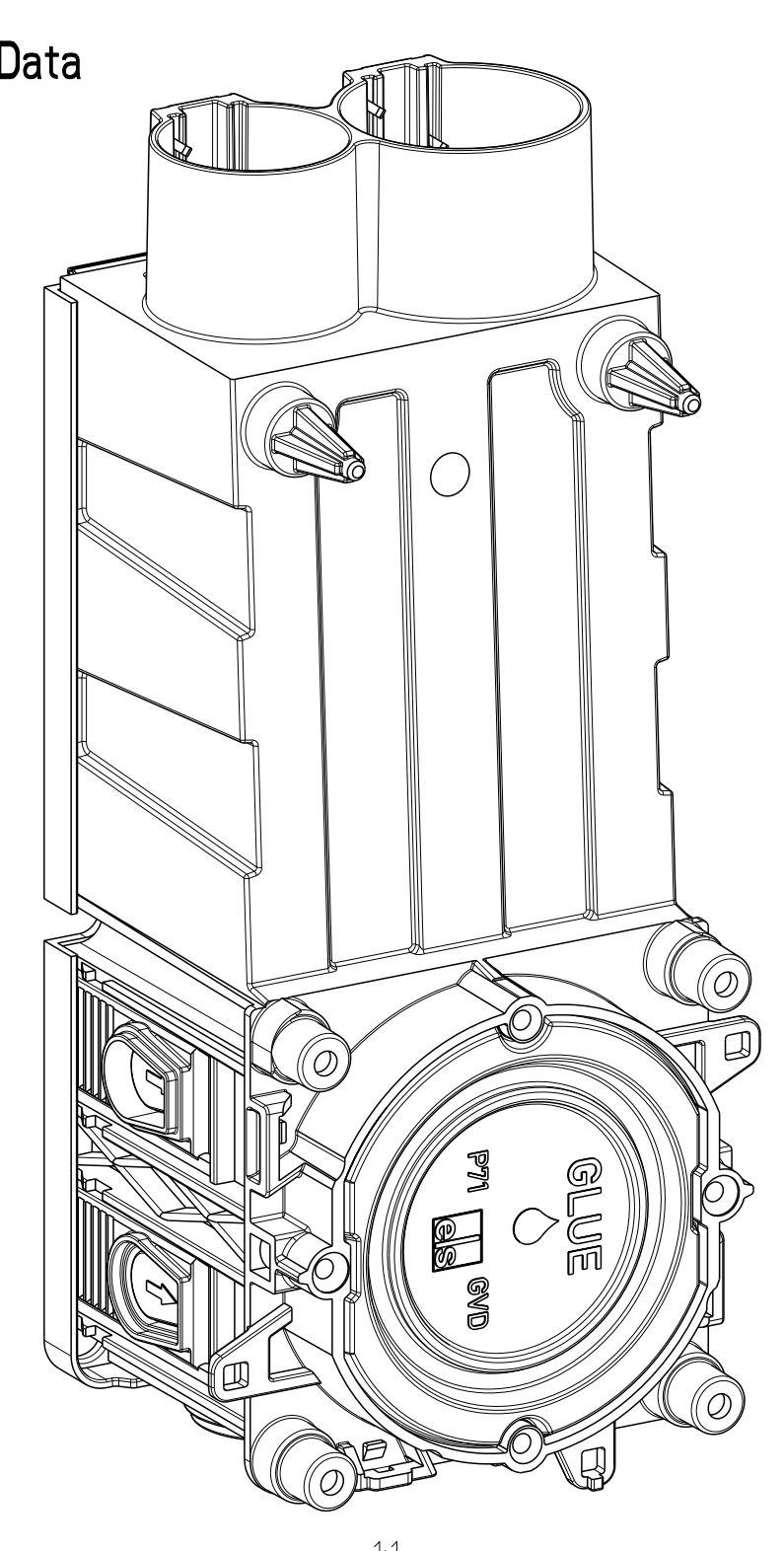


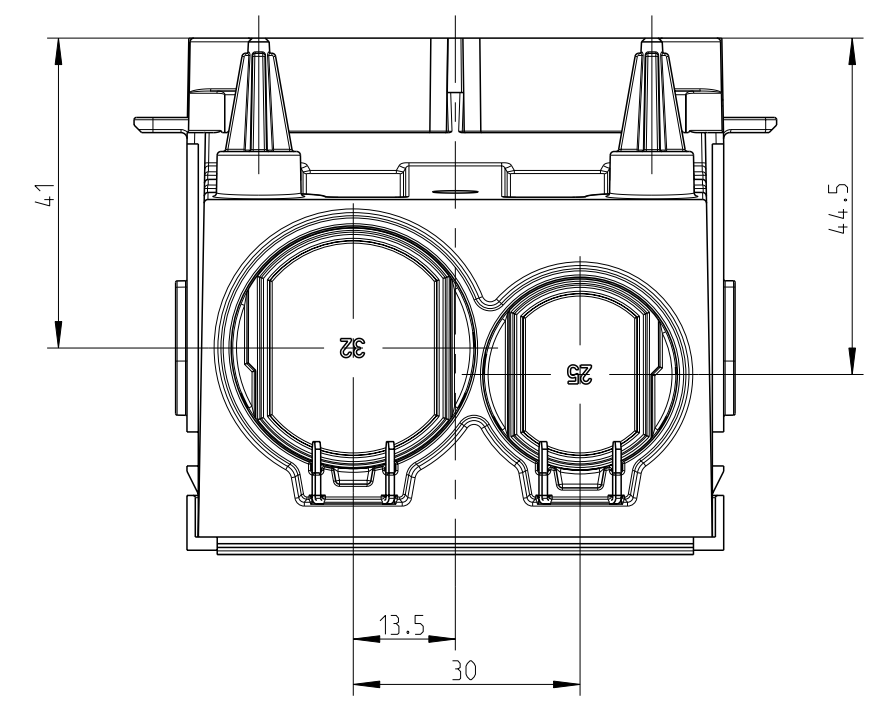
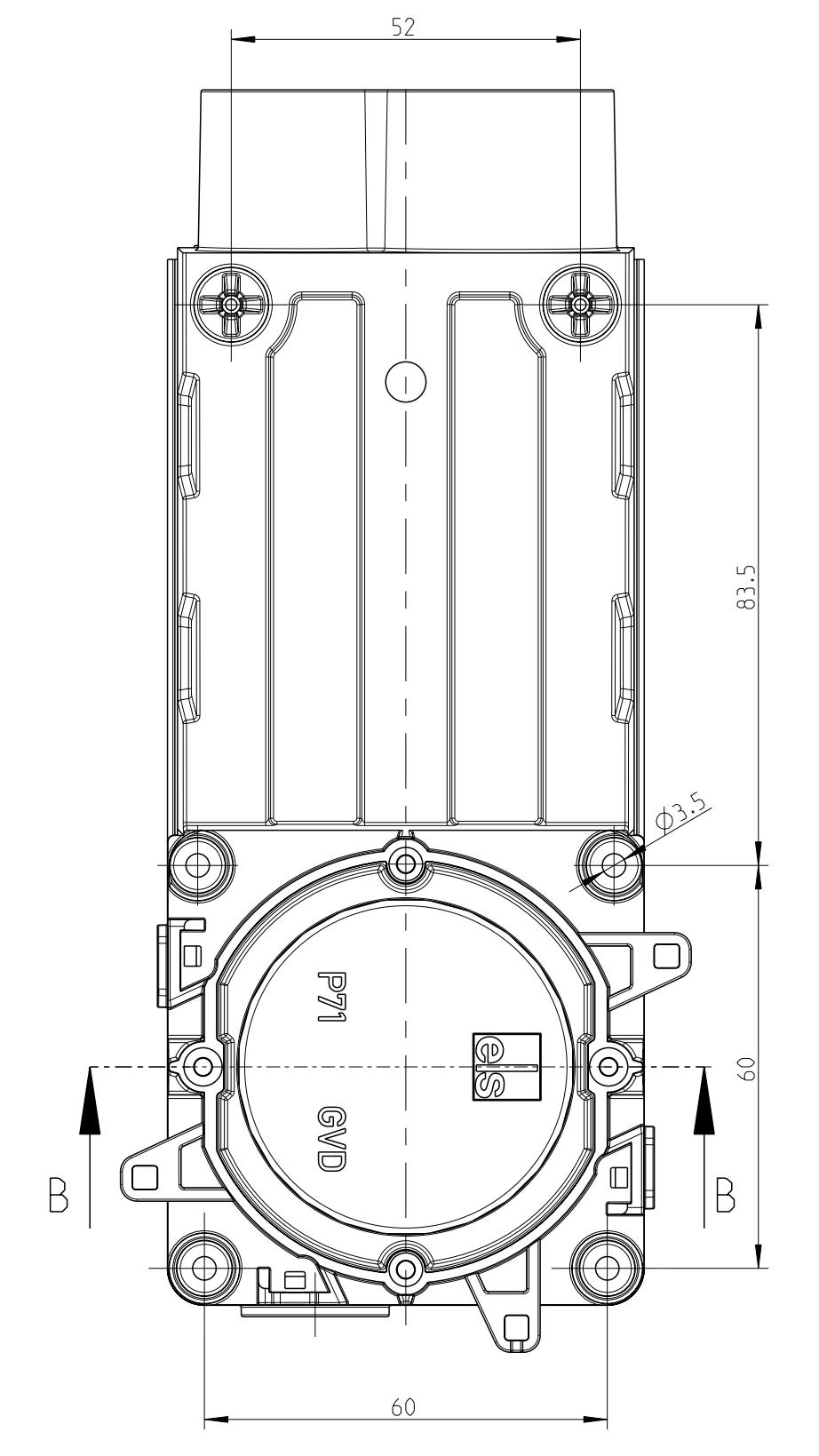
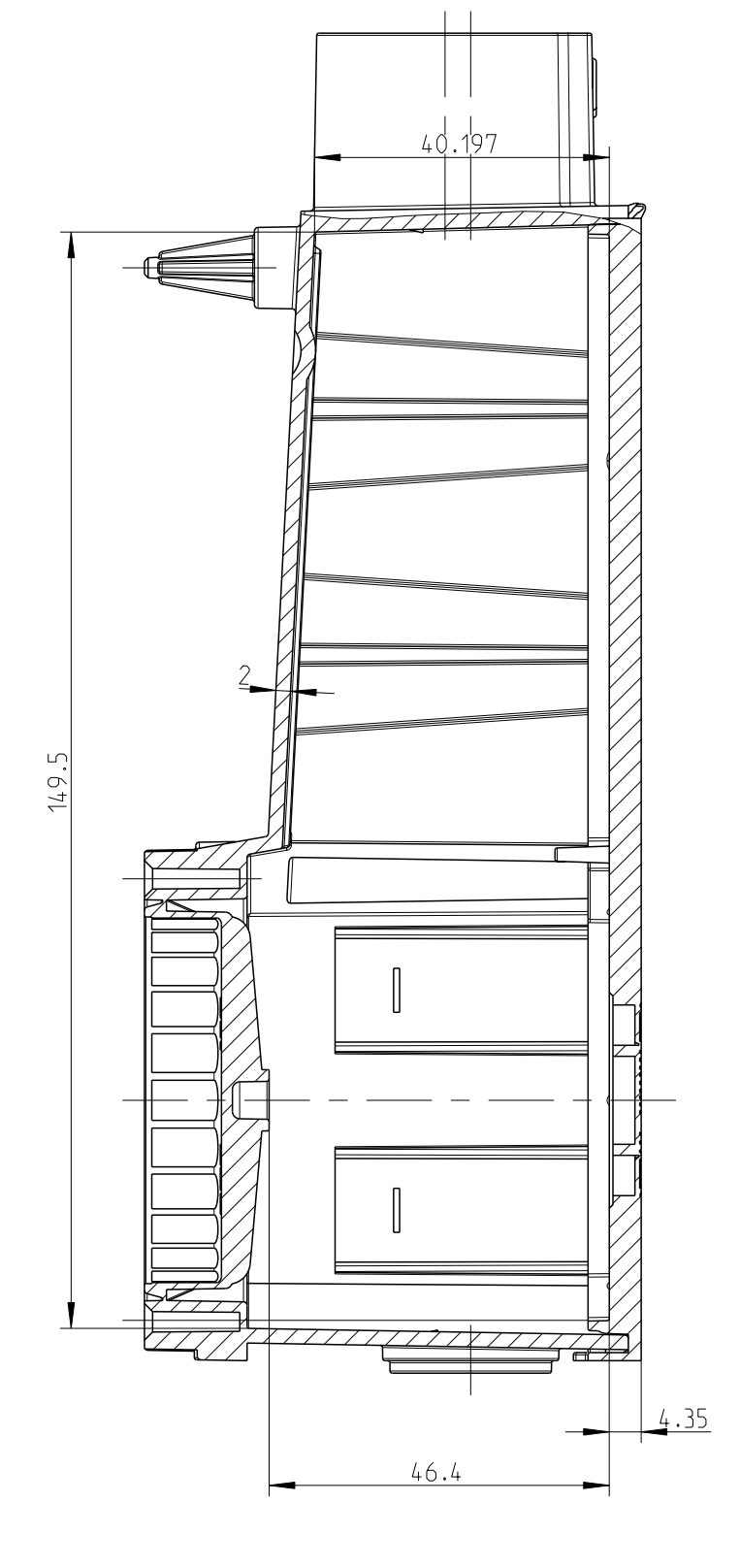
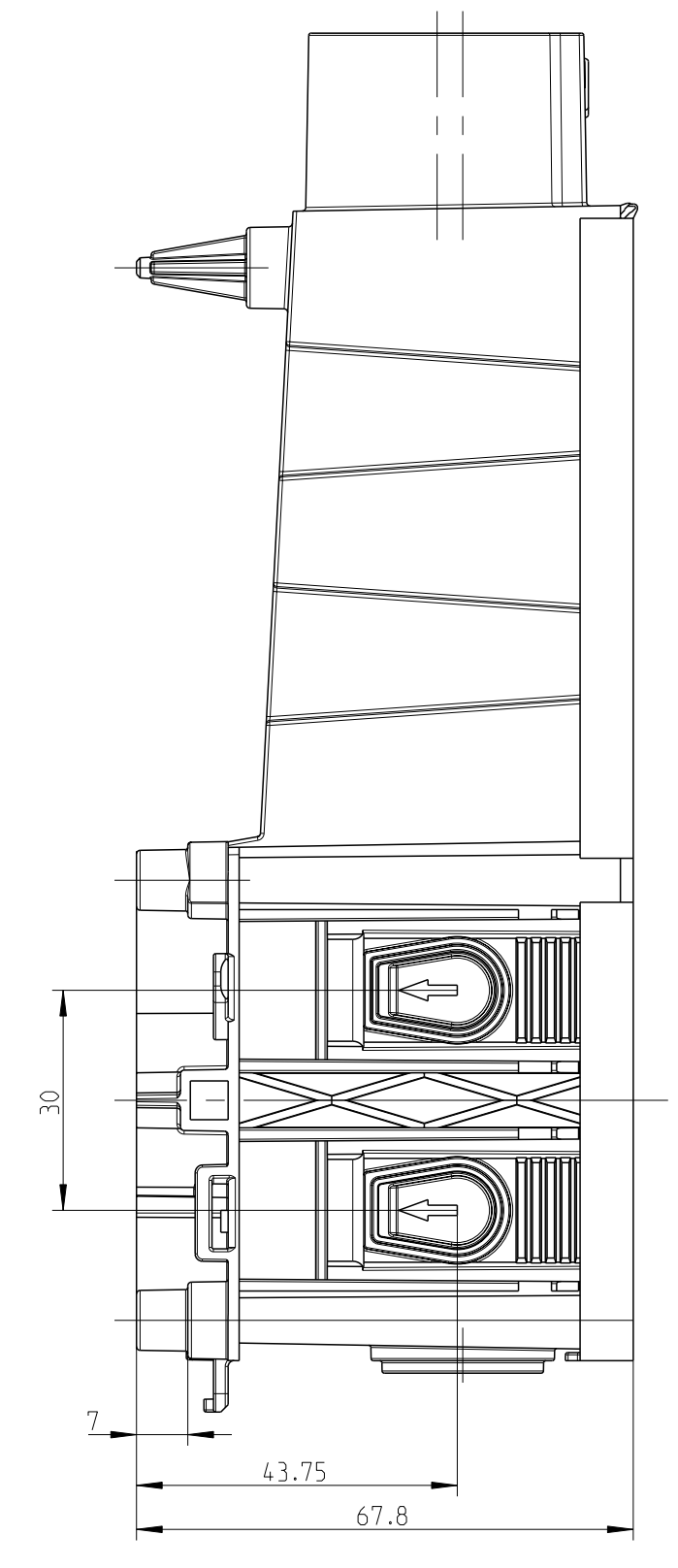
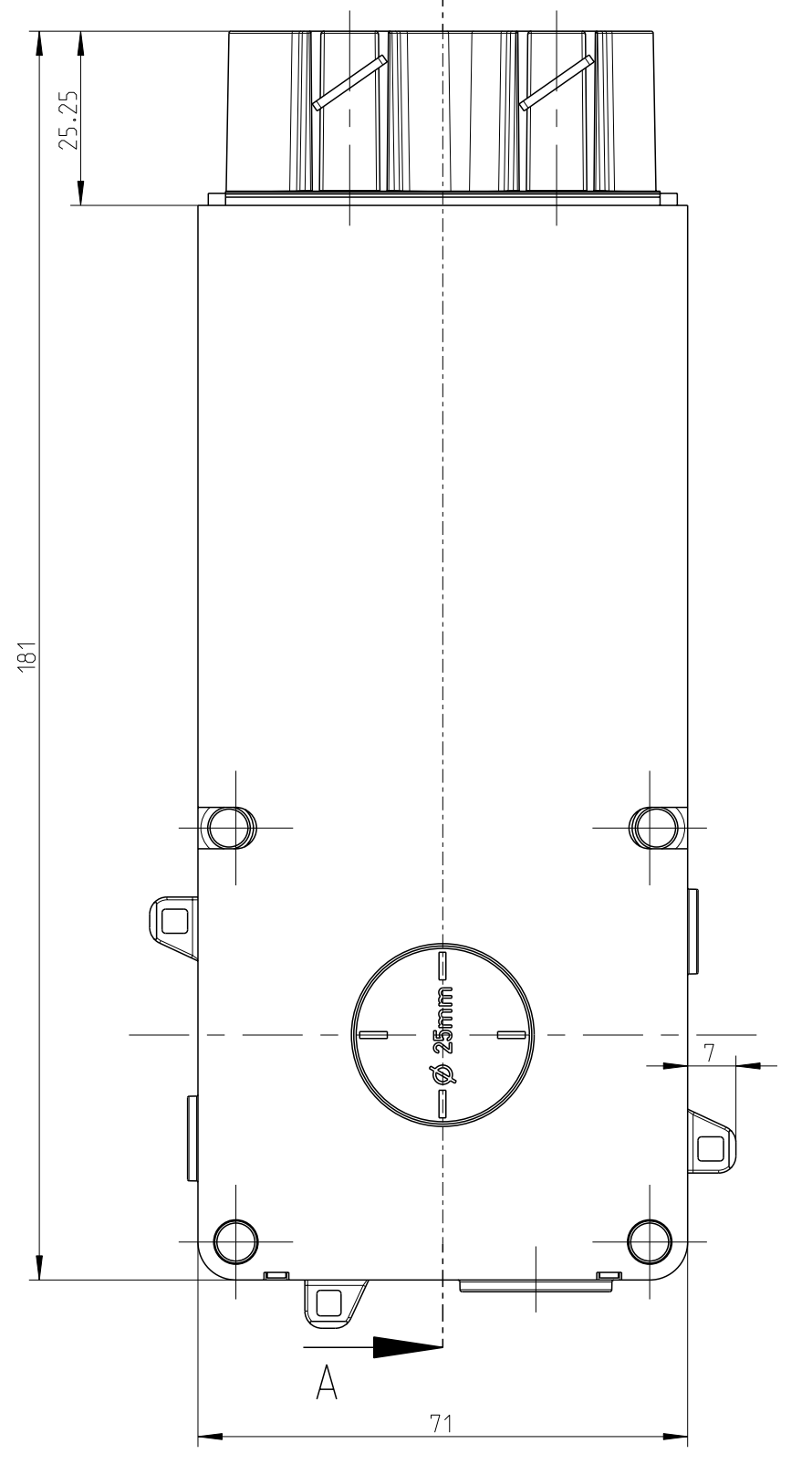
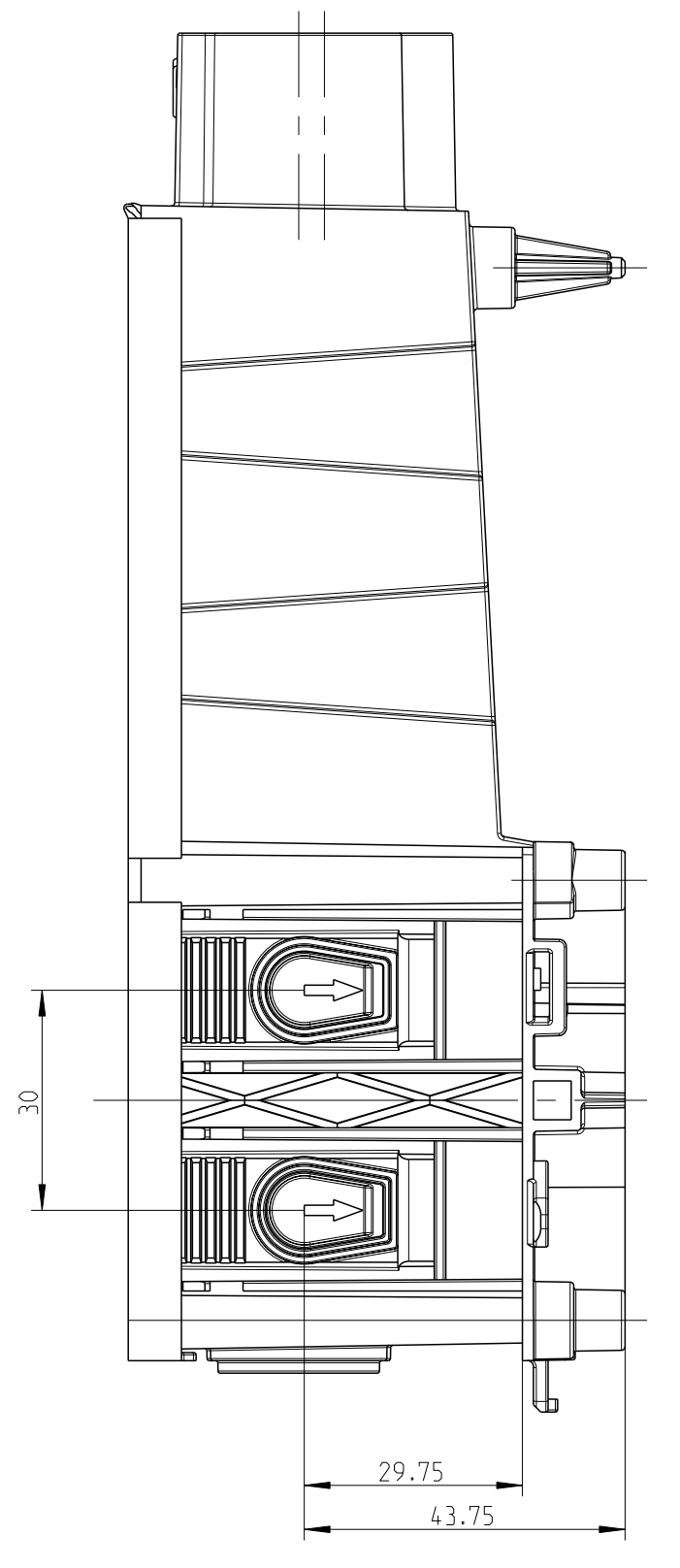
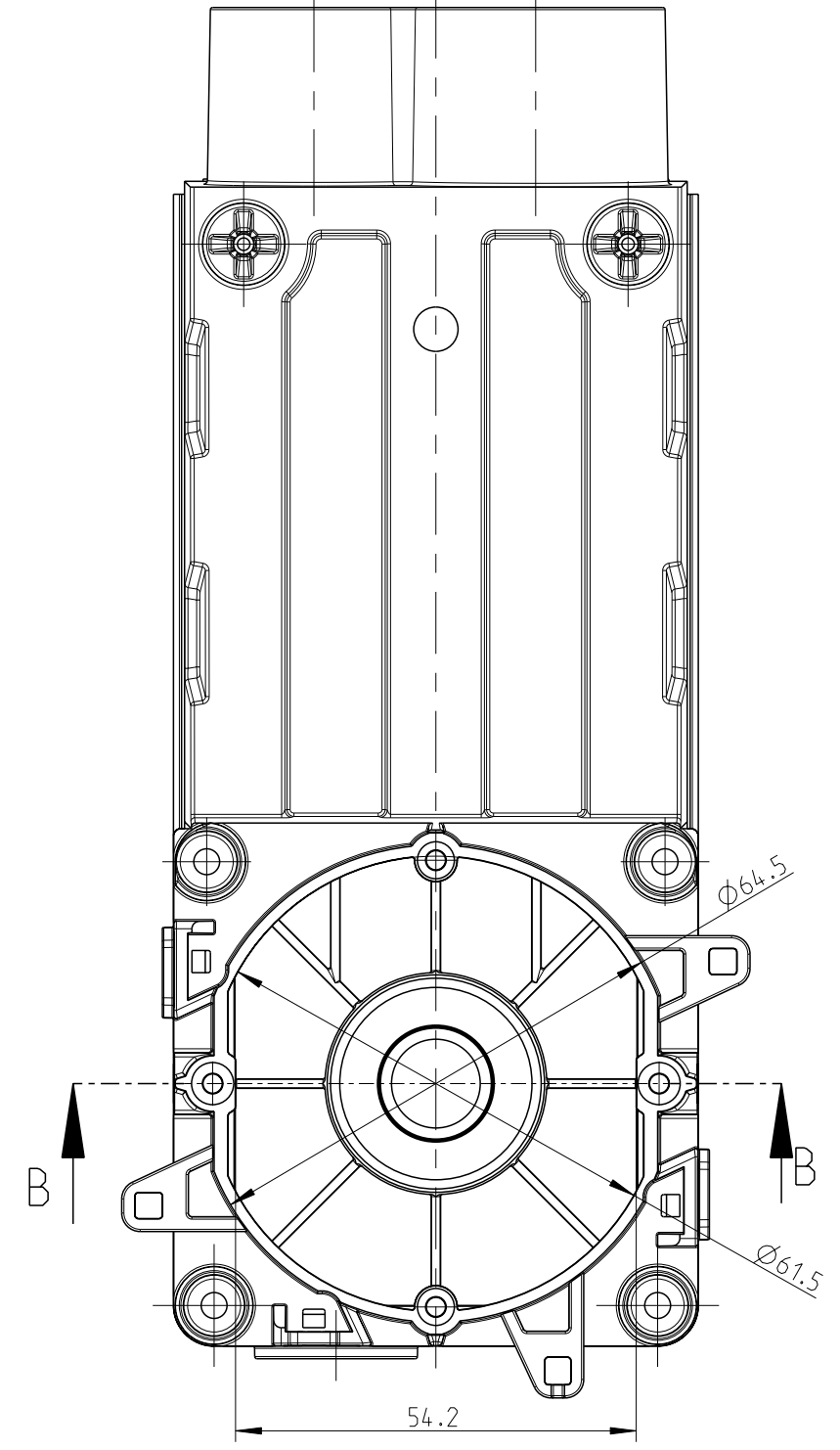
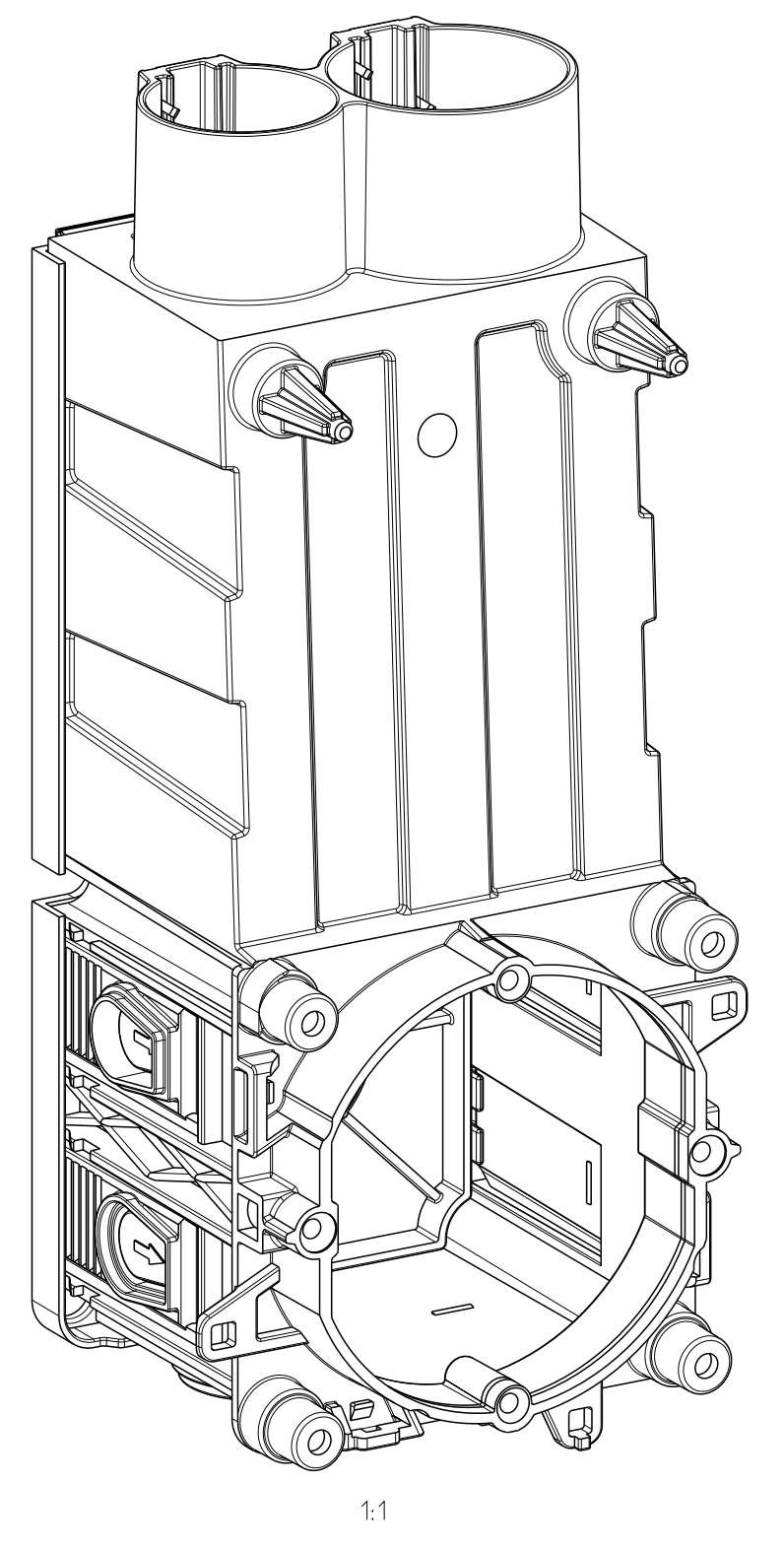
P71-Data-K



P71-Data



P71-Data-0



Fehlende Bemaßungen können dem DXF entnommen werden  
 missing dimension are provided in the DXF