

**Produktdatenblatt**

Art. Nr. U2.232.1263.1

**Konfektionierte Leitung GST18i3K1B- 15H X12SW**

GST18i3 Anschlussleitung Buchse - freies Ende, Länge  
 12 m, 3-polig, Kodierung Netz 250 V, 16 A, Kodierfarbe  
 schwarz, Zugentlastungsfarbe schwarz, Leitungsfarbe schwarz,  
 Leiterquerschnitt 1,5 mm<sup>2</sup>, Kabeltyp H05Z1Z1-F, Brandklasse: Eca

Art. Nr.	U2.232.1263.1
EAN	4015573882997
Bestelleinheit	5 Stück

**Zulassungen**

**Technische Daten**
**Allgemein**

Bemessungsstrom	16 A
Bemessungsspannung	250 V
Bemessungsstoßspannung	4 kV
Verschmutzungsgrad	2
Mechanische Codierung Code	Code 1
Verriegelbar	selbstverriegelnd (mit Werkzeug lösbar)
Codierfarbe / Kontakteinsatz	schwarz
Polkennzeichnung	L, N, PE
Gehäusefarbe mit Zugentlastung	schwarz

**Ausführung**

Leiter-Nennquerschnitt	1,5 mm <sup>2</sup>
Schutzart (IP)	IP20
Abisolierlänge	9 mm
Abmantellänge	37 mm
Leiterendenbehandlung	ultraschallverdichtete Aderenden
Typ der Leitung	H05Z1Z1-F
Farbe der Leitung	schwarz
Kabeldurchmesser max.	8 mm
Leitungsart	Buchse - freies Ende
Art der konfektionierten Leitung	Anschlussleitung
Ausführung Seite 1	Buchse
Ausführung Seite 2	freies Leitungsende

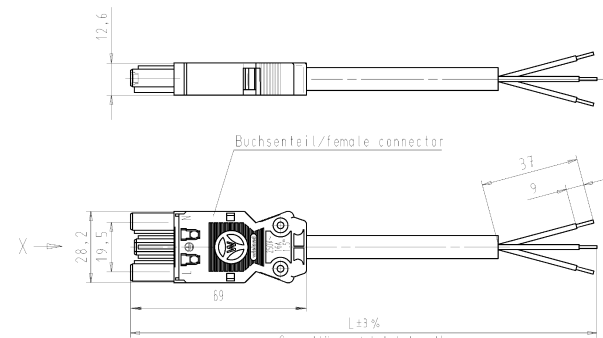
**Werkstoff**

Oberflächenbehandlung	verzinkt
Halogenfrei	ja
Leitung Dauertemperaturbeständigkeit	70 °C
Isolierteil Dauertemperaturbeständigkeit	100 °C
Brandlast	4,587 kWh
Brandklasse	Eca

**Abmessungen**

Gesamtlänge	12 m
-------------	------

**Technische Zeichnung**



Kabel/cable: H05Z1Z1-F3G1,5 halogenfrei/halogen-free  
Farbe/colour: siehe Tabelle/see table

.F	Farbe colour	Codierung •X• Buchse female	Kabelfarbe cable colour
.1	schwarz black	N ⊕ L	schwarz black
.2	weiß white	N ⊕ L	weiß white
.3	grau grey	N ⊕ L	schwarz black
.5	rot red	N ⊕ L	schwarz black


Typ/type: GST1813K1B- 15H.. SW = schwarz/black  
WS = weiß/white  
GR01 = grau/grey  
RT03 = rot/red

Teile-Nr. part-no.	L	Beispiel (Farbe: schwarz) example (colour: black)	Typ type
92.232.XX63.F	XX in dm-Schritten	92.232.1063.1 = 10dm/L = 1000mm	GST1813K1B- 15H 10SW
U2.232.XX63.F	XX in m-Schritten	U2.232.1263.1 = 12 m/L=12000mm	GST1813K1B- 15H X12SW
92.232.XX83.F	XX in dm-Schritten	92.232.1083.1 = 10dm/L = 1000mm	

83.F = spezielle Verpackung und Etikettierung nach A 1960.000  
special packaging and lable according to A 1960.000

Tolerierung Size ISO 14067/Preference system Size ISO 14067/... (This ISO-standard describes the envelope principle. According to the envelope principle the deviations of form and position are limited by the size tolerances.)

Präferenz nach General tolerance	ISO - Zeichnung, keine numerischen Abmessungen ISO - Drawing, no numerical dimensions allowed	ISO - Zeichnung, keine numerischen Abmessungen ISO - Drawing, no numerical dimensions allowed	ISO - Zeichnung, keine numerischen Abmessungen ISO - Drawing, no numerical dimensions allowed	ISO - Zeichnung, keine numerischen Abmessungen ISO - Drawing, no numerical dimensions allowed
-------------------------------------	--	--	--	--



Wieland  
Wieland Group

PRE-ASSEMBLED CABLE  
KONFEKT-LEITUNG

Buchse/female - freies Ende/free end 1,5mm  
crimpation RT 250V halogen-free

Weitere Daten siehe Katalog  
further data see catalog

 A  
1  
2  
3  
4  
5  
6  
7  
8  
9  
10  
11  
12  
13  
14  
15  
16  
17  
18  
19  
20  
21  
22  
23  
24  
25  
26  
27  
28  
29  
30  
31  
32  
33  
34  
35  
36  
37  
38  
39  
40  
41  
42  
43  
44  
45  
46  
47  
48  
49  
50  
51  
52  
53  
54  
55  
56  
57  
58  
59  
60  
61  
62  
63  
64  
65  
66  
67  
68  
69  
70  
71  
72  
73  
74  
75  
76  
77  
78  
79  
80  
81  
82  
83  
84  
85  
86  
87  
88  
89  
90  
91  
92  
93  
94  
95  
96  
97  
98  
99  
100