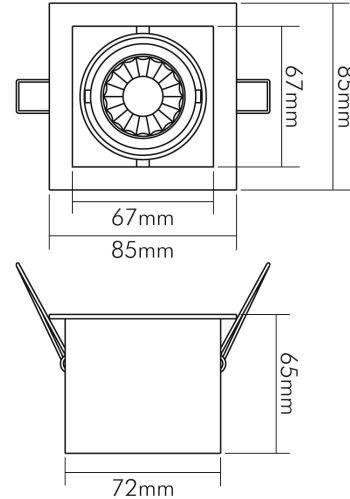
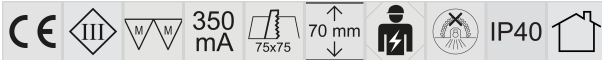


DATENBLATT

LED Mini Kardan E1 6,3W titan-matt 930 38° 350mA

LED Mini Kardan 6,3W, COB LED, kardanisch schwenkbar



Artikelnummer	1740071013
GTIN	4044538050836

ENERGIEVERBRAUCHSKENNZEICHNUNG

Artikelnummer der Lichtquelle	1740071013
-------------------------------	------------

LICHTTECHNISCHE EIGENSCHAFTEN

Lichtverteilung	symmetrisch
Lichtstromerhalt	0,96
Lichtverteiler	Diffusorlinse/-optik/-panel
L80B10 - Lebensdauer bei 25 °C	50000 h
L70B50 - Lebensdauer bei 25°C	50000 h
Verwendete Beleuchtungstechnologie	LED
Ungebündeltes [NDLS] oder gebündeltes Licht [DLS]	DLS
Blendschutzschild	nein
Nutzlichtstrom [Φ_{use}] bezogen auf	schmalem Kegel (90°)
Lebensdauerfaktor	0,9
Hülle	keine Hülle
Lichtquelle mit hoher Leuchtdichte	ja
Lichtquelle austauschbar	nein
Lichtquellentyp	DLS/NMLS
Lichtstromrückgang bei mittl. Nutzungsdauer 50.000 h bei 25 °C Umgebungstemperatur	80 %
Ausfallrate bei mittl. Nutzungsdauer von 50.000 h bei 25 °C Umgebungstemperatur	10 %
Konstant-Lichtstrom-Regelung	nein



Eine Haftung für die von uns gelieferte Ware ist jedoch bei Vorliegen von natürlicher Abnutzung, Verschleiß sowie Verbrauch, insbesondere bei Betriebsmitteln LEDs etc. grundsätzlich ausgeschlossen und zwar auch dann, wenn diese bei Lieferung bereits mit der Ware verbunden sind. Angaben zur durchschnittlichen Lebensdauer und Lichtfarben dienen nur der Orientierung, sind unverbindlich und stellen keine Beschaffensvereinbarung dar. Technische und gestalterische Änderungen im Zuge stetiger Produktentwicklungen vorbehalten. nobile AG – Wächtersbacher Str. 78 - 60386 Frankfurt/M. Germany - www.nobile.de

Stand:
01.02.2022
14:18:00

Farbtemperatur	3000 K
Lichtfarbe	warmweiß
Ausstrahlwinkel	38°
Leuchtmittel	COB LED
Gesamtlichtstrom	660 lm
Lichtaustritt	direkt
Farbe steuerbar (RGB)	nein
Farblich abstimmbare Lichtquelle	nein

ELEKTRISCHE EIGENSCHAFTEN

Vernetzte Lichtquelle [CLS]	nein
Leistungsaufnahme im Bereitschaftszustand [Psb]	0 W
Direkt an die Netzspannung [MLS]/Nicht direkt an die Netzspannung angeschlossen [NMLS]	NMLS
Konstantstrom	350 mA
Dimmbar	ja
Vorwärtsspannung [DC]	18 V DC
Lampenleistung	6,3 W
Nennspannung der Leuchte [DC]	18 V
Fassung	sonstige
Energieverbrauch im Betrieb	6 kWh/1000 h
Elektrischer Anschluss mit Stecksystem	ja
Durchgangsverdrahtung möglich	nein
Anschlussart	AMP-Stecksystem
Art des Betriebsgerätes	LED Betriebsgerät

SICHERHEITSEIGENSCHAFTEN

Schutzart	IP40
Nur für Innenbereich	ja
Schutzklasse	III
Geeignet für Leuchtmittelanzahl	1
Bildschirmarbeitsplatztauglich nach EN 12464-1	nein
CE-Kennzeichnung	ja
Geeignet für Möbeleinbau	ja
Einbau in isolierte Decken, Brandschutz "F mit Dach"	nein
Hinweis	beim Einbau auf ein Minimum an Konvektion achten und nicht mit Isoliermaterial abdecken
Schlagfestigkeit	ohne
RoHS	ja
Installation, elektrotechnisches Fachwissen	ja

TEMPERATUREIGENSCHAFTEN

Umgebungstemperatur [Ta]	0 - 40 °C
--------------------------	-----------



Eine Haftung für die von uns gelieferte Ware ist jedoch bei Vorliegen von natürlicher Abnutzung, Verschleiß sowie Verbrauch, insbesondere bei Betriebsmitteln LEDs etc. grundsätzlich ausgeschlossen und zwar auch dann, wenn diese bei Lieferung bereits mit der Ware verbunden sind. Angaben zur durchschnittlichen Lebensdauer und Lichtfarben dienen nur der Orientierung, sind unverbindlich und stellen keine Beschaffenheitsvereinbarung dar. Technische und gestalterische Änderungen im Zuge stetiger Produktentwicklungen vorbehalten. nobile AG – Wächtersbacher Str. 78 - 60386 Frankfurt/M. Germany - www.nobile.de

Stand:
01.02.2022
14:18:00

MAßE UND GEWICHT

Höhe	65 mm
Breite	85 mm
Länge	85 mm
Einbautiefe	70 mm
Einbaubreite	75 mm
Einbaulänge	75 mm
Durchmesser des Leuchtmittels	50 mm
Gewicht	220 g

MATERIAL UND FARBE

Farbe	titan-matt
Oberfläche	lackiert
Werkstoff	Aluminiumdruckguss

SONSTIGE EIGENSCHAFTEN

Kompatibel mit Apple HomeKit	nein
Kompatibel mit Google Assistant	nein
Kompatibel mit Amazon Alexa	nein
IFTTT-Unterstützung verfügbar	nein
Bedienung über Bluetooth	nein
Deckenbefestigung	mit Einbaufeder
Montageart	Einbau
Reflektor	hochglänzend
Entsorgung	kommunaler Wertstoffhof bzw. regionale Bestimmungen
Lampenmodul kardanisch schwenkbar bis	45°
Geeignet für Lichtbandkonfigurationen	nein
Schwenkbare Ausführung	ja
Geeignet für Allgemeinbeleuchtung	ja
Geeignet für Wandeinbau	nein
Geeignet für Wandmontage	nein
Geeignet für Pendelaufhängung	nein
Art der Leuchte	Kardanische Leuchte

LIEFERUMFANG

Betriebsgerät inklusive	nein
Mit Leuchtmittel	ja

