

iHF 3D

COM1 - schwarz
 EAN 4007841 066215
 Art.-Nr. 066215



		2000 W							Teach
intelligent high frequency sensor 160°	3 zones scalable 3 x 1-7m, max. 7 m	2000 W max. (LED-ready)	IP54	2 - 2000 lux	5 sec - 60 min (via App)	manual override 4h	connectable via bluetooth	Ideal 2 m	Teach mode

Funktionsbeschreibung

Macht draußen den Unterschied. Genau wo Sie wollen. Bewegungsmelder iHF 3D, ideal für Fassaden, Carports, Parkplätze und Terrassen. 160° iHF-Sensor mit 1-7 m Reichweite, 3D-Antennentechnik, erkennt und unterscheidet bewegte Objekte, keine Fehlschaltungen mehr durch Kleintiere, Kälte oder Hitze. Erfasst lückenlos egal aus welcher Gehrichtung. Per App und Bluetooth einfach einzustellen und zu vernetzen.

Technische Daten

Ausführung	Bewegungsmelder
Abmessungen (L x B x H)	120 x 117 x 120 mm
Netzanschluss	220 – 240 V / 50 – 60 Hz
Sensortechnologie	iHF (Intelligente Hochfrequenz-Technik)
Anwendung, Ort	Außenbereich
Montageort	Wand
Montageart	Aufputz
Montagehöhe	1,80 – 2,00 m
Reichweite Radial	r = 7 m (68 m ²)
Reichweite Tangential	r = 7 m (68 m ²)
Reichweite Detail	Einstellbarer Erfassungsbereich auf 3 Achsen
HF-Technik	5,8 GHz
Erfassungswinkel	160 °
Öffnungswinkel	100 °
optimale Montagehöhe	1,8 m
Mechanische Skalierbarkeit	Nein
Unterkriechschutz	Ja
segmentweise Ausblendung	Ja
Elektronische Skalierbarkeit	Ja

Dämmerungseinstellung Teach	Ja
Dämmerungseinstellung	2 – 2000 lx
Zeiteinstellung	5 s – 60 Min.
Schaltausgang 1, Ohmsch	2000 W
Konstantlichtregelung	Nein
Grundlichtfunktion	Nein
Funktionen	Normal- / Testbetrieb, Manuell ON / ON-OFF
Einstellungen via	Potis, Bluetooth
Vernetzung	Ja
Art der Vernetzung	Master/Master
Schutzart	IP54
Werkstoff	Kunststoff
Umgebungstemperatur	-20 – 50 °C
Anwendung, Raum	Außenbereich, Hauseingang, Rund ums Haus, Terrasse / Balkon, Hof & Einfahrt
Farbe	Schwarz
Farbe, RAL	9005
Herstellergarantie	5 Jahre
Variante	COM1 - schwarz
VPE1, EAN	4007841066215

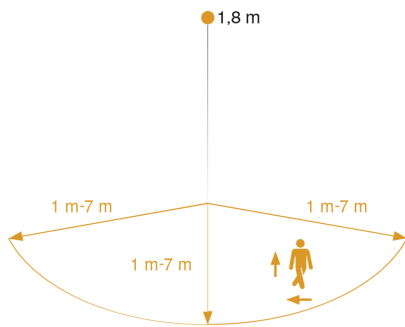
iHF 3D

COM1 - schwarz

EAN 4007841 066215

Art.-Nr. 066215

Sensorerfassungsbereich

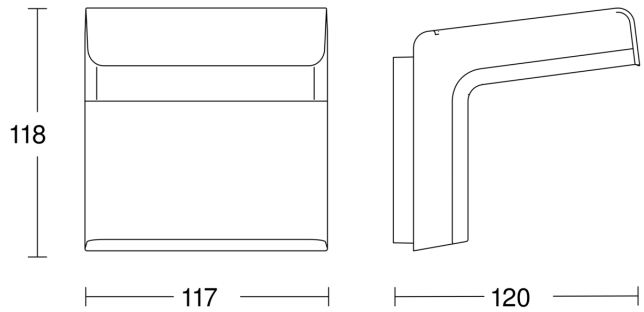


Mögliche Montagehöhe: 1,80 m – 2,00 m

Orange: radial und tangential

3 skalierbare Achsen

Maßzeichnung



Schaltplan Master

