



Produktdatenblatt

Art. Nr. 92.232.6063.3

Konfektionierte Leitung GST18i3K1B- 15H 60GR01

GST18i3 Anschlussleitung Buchse - freies Ende, Länge
6,0 m, 3-polig, Kodierung USV 250 V, 16 A, Kodierfarbe
kieselgrau, Zugentlastungsfarbe schwarz, Leitungsfarbe schwarz,
Leiterquerschnitt 1,5 mm², Kabeltyp H05Z1Z1-F, Brandklasse: Eca



Art. Nr.

92.232.6063.3

EAN	4015573855403
Bestelleinheit	10 Stück

Zulassungen



Technische Daten

Allgemein

Bemessungsstrom	16 A
Bemessungsspannung	250 V
Bemessungsstoßspannung	4 kV
Verschmutzungsgrad	2
Mechanische Codierung Code	Code 2
Verriegelbar	selbstverriegelnd (mit Werkzeug lösbar)
Codierfarbe / Kontakteinsatz	kieselgrau
Polkennzeichnung	L, N, PE
Gehäusefarbe mit Zugentlastung	schwarz

Ausführung

Leiter-Nennquerschnitt	1,5 mm ²
Schutzart (IP)	IP20
Abisolierlänge	9 mm
Abmantellänge	37 mm
Leiterendenbehandlung	ultraschallverdichtete Aderenden
Typ der Leitung	H05Z1Z1-F
Farbe der Leitung	schwarz
Kabeldurchmesser max.	8 mm
Leitungsart	Buchse - freies Ende
Art der konfektionierten Leitung	Anschlussleitung
Ausführung Seite 1	Buchse
Ausführung Seite 2	freies Leitungsende

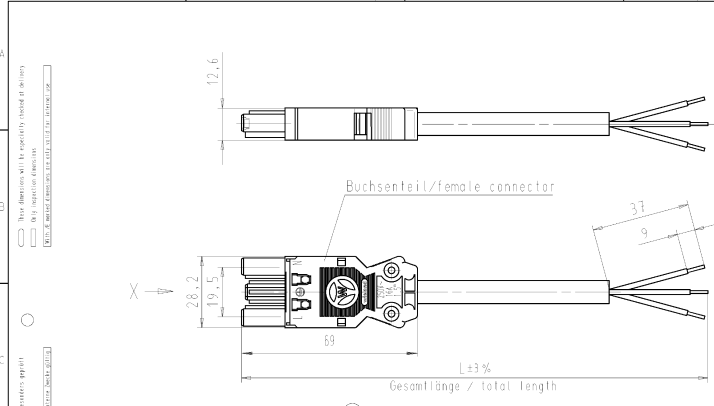
Werkstoff

Oberflächenbehandlung	verzinkt
Halogenfrei	ja
Leitung Dauertemperaturbeständigkeit	70 °C
Isolierteil Dauertemperaturbeständigkeit	100 °C
Brandlast	2,335 kWh
Brandklasse	Eca

Abmessungen

Gesamtlänge	6 m
-------------	-----

Technische Zeichnung



Kabel/cable: H05Z1Z1-F3G1,5 halogenfrei/halogen-free
Farbe/colour: siehe Tabelle/see table

.F	Farbe colour	Codierung *X*	Kabelfarbe cable colour
.1	schwarz black	N ⊕ L	schwarz black
.2	weiß white	N ⊕ L	weiß white
.3	grau grey	N ⊕ L	schwarz black
.5	rot red	N ⊕ L	schwarz black

Typ/type: GST1813K1B- 15H..

SW = schwarz/black
WS = weiß/white
GR01 = grau/grey
RT03 = rot/red

Teile-Nr. part-no.	L	Beispiel (Farbe: schwarz) example (colour: black)	Typ type
92.232.XX63.F	XX in dm-Schritten	92.232.1063.1 = 10dm/L = 1000mm	GST1813K1B- 15H 10SW
U2.232.XX63.F	XX in m-Schritten	U2.232.1263.1 = 12 m/L = 12000mm	GST1813K1B- 15H X12SW
92.232.XX83.F	XX in dm-Schritten	92.232.1083.1 = 10dm/L = 1000mm	


83.F = spezielle Verpackung und Etikettierung nach A 1960.000
special packaging and labelling according to A 1960.000

Toleranzung Size ISO 14068 / Tolerance system Size ISO 14068 / This ISO-standard describes the envelope principle. According to the envelope principle the deviations of form and position are limited by the size tolerances. (Tolerances with Wieland document 00-120-00-001 list of prohibited / declared tolerances deviations) to be designed.)

Präferenzmaß nach General tolerance: (A0) - Zeichnung, keine numerischen Abmessungen / Drawing, no numerical dimensions allowed. (T) - Zeichnung, keine numerischen Abmessungen / Drawing, no numerical dimensions allowed. (F) - Zeichnung, keine numerischen Abmessungen / Drawing, no numerical dimensions allowed. (H) - Zeichnung, keine numerischen Abmessungen / Drawing, no numerical dimensions allowed. (K) - Zeichnung, keine numerischen Abmessungen / Drawing, no numerical dimensions allowed. (M) - Zeichnung, keine numerischen Abmessungen / Drawing, no numerical dimensions allowed. (N) - Zeichnung, keine numerischen Abmessungen / Drawing, no numerical dimensions allowed. (P) - Zeichnung, keine numerischen Abmessungen / Drawing, no numerical dimensions allowed. (R) - Zeichnung, keine numerischen Abmessungen / Drawing, no numerical dimensions allowed. (S) - Zeichnung, keine numerischen Abmessungen / Drawing, no numerical dimensions allowed. (V) - Zeichnung, keine numerischen Abmessungen / Drawing, no numerical dimensions allowed. (W) - Zeichnung, keine numerischen Abmessungen / Drawing, no numerical dimensions allowed. (X) - Zeichnung, keine numerischen Abmessungen / Drawing, no numerical dimensions allowed. (Y) - Zeichnung, keine numerischen Abmessungen / Drawing, no numerical dimensions allowed. (Z) - Zeichnung, keine numerischen Abmessungen / Drawing, no numerical dimensions allowed.

Material	2006	2007	2008	2009	2010	2011	2012	2013	2014	2015	2016	2017	2018	2019	2020	2021	2022	2023	2024
Material																			

Weitere Daten siehe Katalog
further data see catalog



PRE-ASSEMBLED CABLE
KONFEKT-LEITUNG

Buchse/female - freies Ende/free end 1,5mm
crimpation RT 250V halogen-free