
EM4L TWES



Montage- und Gebrauchsanweisung

Erweiterungsmodul 4-Leiter für
Trinkwasser- und Wohnungsstation
ohne Durchlauferhitzer

Inhaltsverzeichnis

1	Beschreibung	DE-2
1.1	Allgemeine Bauteilbeschreibung.....	DE-2
1.2	Bauteilbeschreibung und Übersicht.....	DE-2
2	Einbindungsschema	DE-3
3	Technische Daten	DE-3
4	Montage.....	DE-4
4.1	Erweiterungsmodul 4-Leiter montieren	DE-4
4.2	Maßzeichnung.....	DE-6
5	Inbetriebnahme	DE-7
6	Wartung	DE-7
7	Entsorgung	DE-7

1 Beschreibung

1.1 Allgemeine Bauteilbeschreibung

⚠ ACHTUNG!

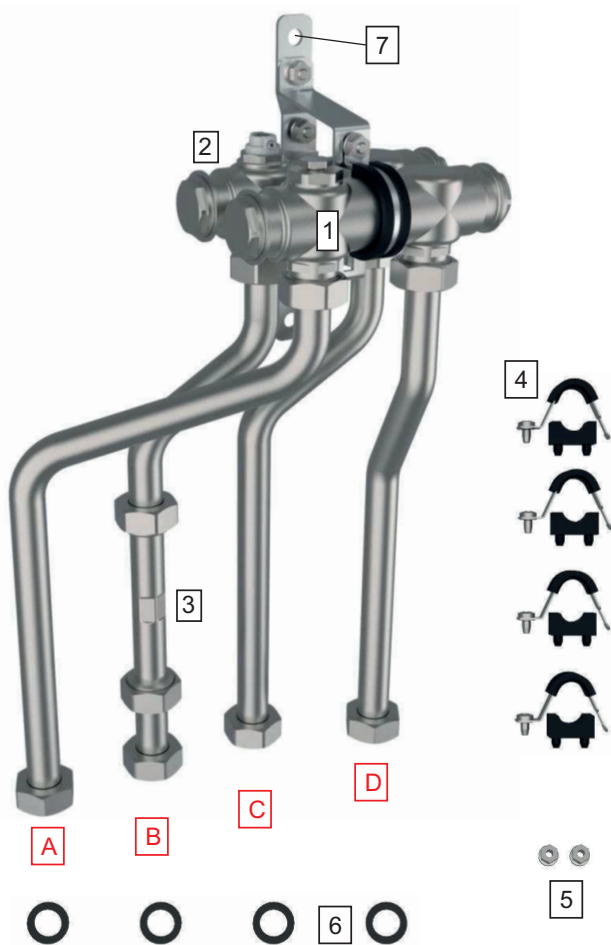
Bestimmungsgemäße Verwendung:
 Dieses Produkt ist nur für den vom Hersteller vorgesehenen Verwendungszweck bestimmt. Hierzu zählt auch die Beachtung aller zugehörigen Produktschriften. Änderungen oder Umbauten sind nicht zulässig.

i HINWEIS

Die Geräte sind nicht für den Einsatz im Freien geeignet, sondern nur für trockene, geschlossene Innenräume.

Das Erweiterungsset EM4L TWES für Trinkwassererwärmungs- und Wohnungsstationen lässt sich einfach an das Trinkwassermodul TWES montieren und ermöglicht somit die Station von einem 2- auf ein 4-Leitersystem zu erweitern. So kann in einem Strang Flächenheizung oder -kühlung für einen Flächenverteiler bereitgestellt und über den zweiten Strang die Trinkwasserversorgung gewährleistet werden. Diese Konfiguration bietet somit eine präzisere Kontrolle über die Wärmeversorgung in Gebäuden und zu einer effizienteren Nutzung von Energie.

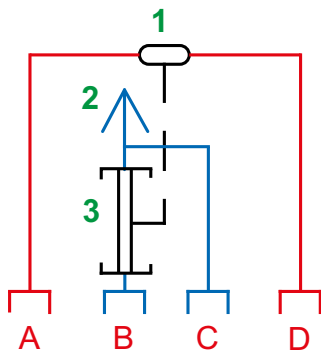
1.2 Bauteilbeschreibung und Übersicht



Anschlussbelegung	
A	Heizungsvorlauf Primärseite (Wärmeerzeuger)
B	Heizungsrücklauf Primärseite
C	Heizungsvorlauf Sekundärseite (Wärmesenke)
D	Heizungsrücklauf Sekundärseite

Nr.	Bauteil	Funktionsbeschreibung
1	Fühlereinbaufitting	Im Vorlauf, direktführend Ø 5-5,2 mm M10x1 IG. Für Wärmezählerfabrikate Ista Sensonic, Allmess V-Lite, Pollux Com E, Techem delta tech, Minol M, Rosswainer, ABB, Entex, Molliné.
2	Handentlüfter	Zur manuellen Entlüftung der Rohrleitung im Rücklauf
3	Wärmezähler Passstück	Wärmezählerpassstück 3/4" AG flachdichtend, Länge 110 mm im Rücklauf. Empfohlen: Ultraschall-Wärmemengenzähler (genauere Zählung / geringerer Druckverlust).
4	Montagematerial	4 x Schelle zur Befestigung der Rohre am Hydraulikmodul.
5	Montagematerial	2 x Sperrzahnmuttern M6 zur Befestigung des Einzelhalters an den Aufnahmepunkten des Hydraulikmoduls.
6	Dichtungen	EPDM-Dichtungen 3/4" für die Verbindung mit der Kugelhahnschiene KHS 7
7	Befestigungsloch	Befestigungsloch für die Aufnahme des Hydraulikmoduls

2 Einbindungsschema



Nr.	Bauteil
1	Fühlereinbaufitting
2	Handentlüfter
3	Wärmezähler Passstück

Anschlussbelegung	
A	Heizungsvorlauf Primärseite (Wärmeerzeuger)
B	Heizungsrücklauf Primärseite
C	Heizungsvorlauf Sekundärseite (Wärmesenke)
D	Heizungsrücklauf Sekundärseite

3 Technische Daten

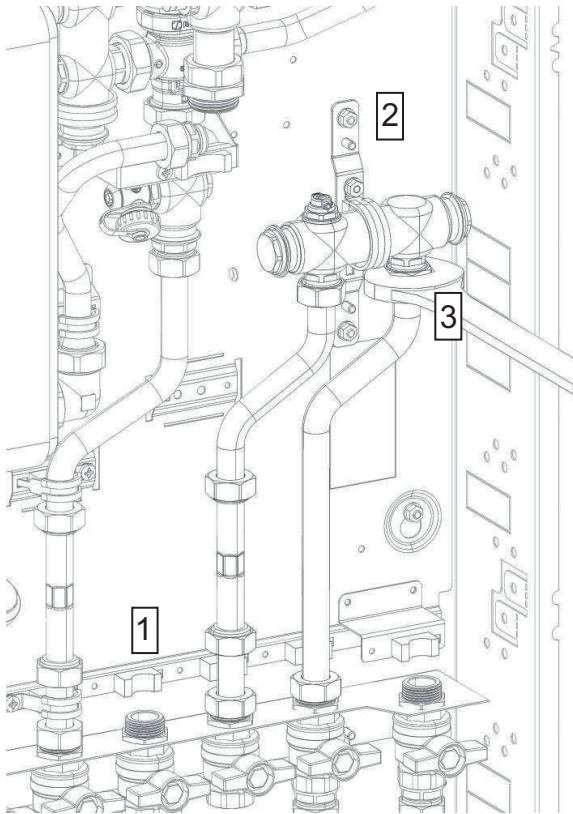
1	Technische Daten		
1.1	max. Volumenstrom	m ³ /h	2,14
1.2	max. Betriebstemperatur	°C	45
1.3	max. Prüfdruck	bar	6
1.4	max. Betriebsdruck	bar	4
2	Anschlüsse unten		
2.1	Heizung-Vorlauf Sekundär	Zoll	3/4" Überwurfmutter flachdichtend
2.2	Heizung-Rücklauf Sekundär	Zoll	3/4" Überwurfmutter flachdichtend
2.3	Heizung-Rücklauf Primär	Zoll	3/4" Überwurfmutter flachdichtend
2.4	Heizung-Vorlauf Primär	Zoll	3/4" Überwurfmutter flachdichtend

4 Montage

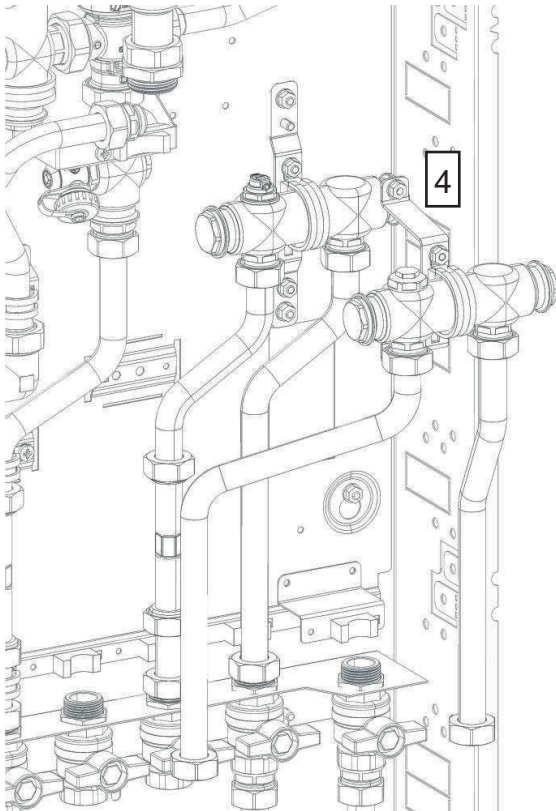
4.1 Erweiterungsmodul 4-Leiter montieren

i HINWEIS

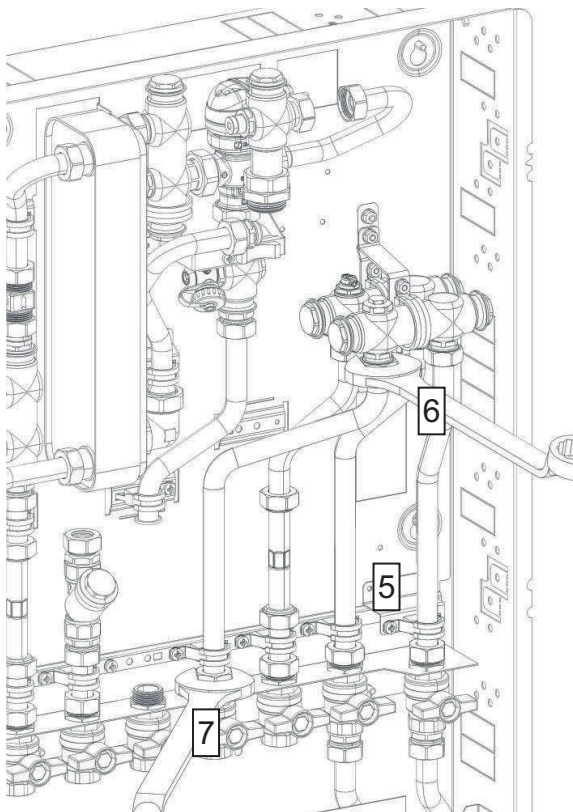
Die Kugelhahnschiene KHS 7 und die Trinkwassererwärmungsstation TWES müssen zwingend installiert sein, bevor das Zusatzmodul montiert werden kann!



- Die vier rückseitigen Schelleneinsätze in die Befestigungsschiene des Trinkwassermoduls einklicken (1).
- Die erste Baugruppe des Erweiterungsmoduls (mit Wärmezählerpassstück) an der Rückwand des Hydraulikmoduls mit den Sperrzahnmuttern M6 am Einpressbolzen befestigen (2).
- Die Befestigung der oberen Überwurfmutter (im Lieferumfang enthaltene Dichtungen einlegen) erfolgt sofort nachdem Einsetzen der ersten Baugruppe mit Hilfe eines Schraubenschlüssels 30 mm (3).

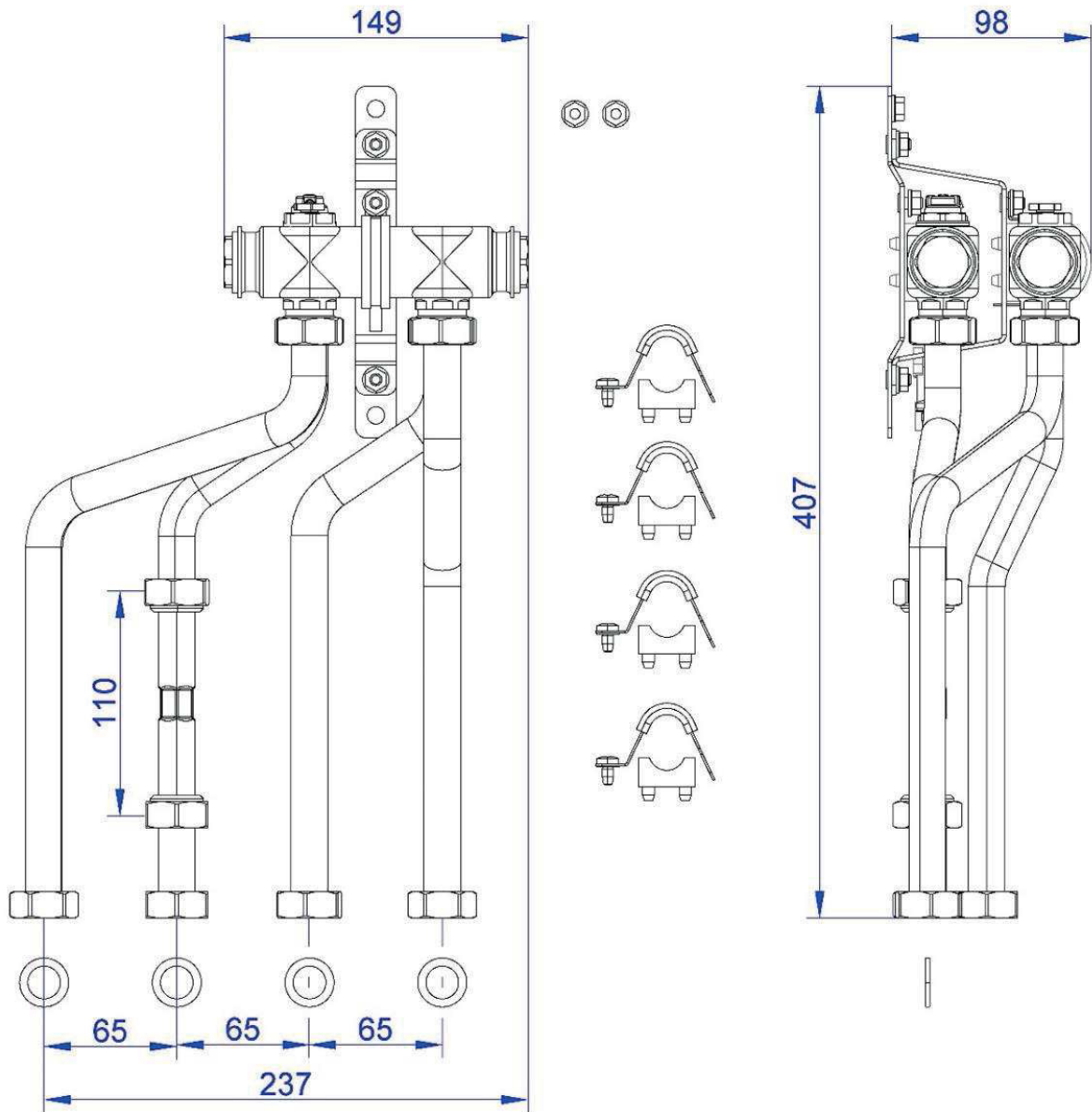


- Die zweite Baugruppe des Zusatzmoduls vor die erste Baugruppe montieren. Die Befestigung erfolgt ebenfalls mit Sperrzahnmuttern M6 am Einpressbolzen (4).



- Die oberen Schellenbänder mit dem Gelenk in die Befestigungsschiene eingehängt und die Schellen mit den Montageschrauben befestigen (5).
- Abschließend die zwei oberen Überwurfmutter (im Lieferumfang enthaltene Dichtungen einlegen) der zweiten Baugruppe befestigen (6).
- Die vier unteren Überwurfmutter (7) des Erweiterungsmoduls mit dem Gabelschlüssel anziehen (im Lieferumfang enthaltene Dichtungen einlegen).
- Auf Dichtheit und festen Sitz prüfen

4.2 Maßzeichnung



5 Inbetriebnahme

Hinweise zur Inbetriebnahme entnehmen Sie bitte der Bedienungsanleitung des Trinkwassererwärmungsmoduls TWES.

6 Wartung

Zur Sicherstellung der durchgehenden Funktionsfähigkeit der Kugelhähne sowie zur Vermeidung von Schäden aufgrund eines Wasseraustritts, ist eine jährliche Sichtprüfung auf Dichtigkeit der wasserführenden Bauteile durchzuführen.

Sollte ein Wasseraustritt festgestellt werden, empfehlen wir einen Austausch der Gummidichtung(en) bzw. des kompletten Kugelhahns.

7 Entsorgung

Bei einer Entsorgung ist die örtliche und aktuell gültige Gesetzgebung zu beachten.



Glen Dimplex Deutschland

Zentrale

Glen Dimplex Deutschland GmbH
Am Goldenen Feld 18
D-95326 Kulmbach

T +49 9221 709-101
F +49 9221 709-339
info@dimplex.de
www.dimplex.de

Geschäftsstelle Österreich

Glen Dimplex Austria GmbH
Hauptstraße 71
A-5302 Henndorf am Wallersee

T +43 6214 20330
F +43 6214 203304
info@dimplex.at
www.dimplex.at

Dimplex Schweiz

Glen Dimplex Swiss AG
Seestrasse 110a
CH-8610 Uster

Projektierung- und Angebotswesen

Projektierung Ihrer Projekte und
Planungsunterstützung.

T +49 9221 709-616
F +49 9221 709-924616
projektierung@dimplex.de

Vertriebsinnendienst

Bestellungen und Liefertermine

T +49 9221 709-200
F +49 9221 709-924200
Mo - Do: 7:30 bis 16:30 Uhr
Fr: 7:30 bis 15:00 Uhr
orders@dimplex.de

Produkt- und Anwendungsinformation

Wärmepumpen, Speicherheizgeräte, elektrische
Raumheizgeräte, Lüftungsgeräte,
elektrische Warmwasserbereiter.

T +49 9221 709-606
F +49 9221 709-924606

Service vor Ort

Kundendienst, Technische Unterstützung und
Ersatzteile. Hilfestellung vor und nach Installation
Ihrer Geräte.

T +49 9221 709-545
F +49 9221 709-924545
Mo - Do: 7:00 bis 17:00 Uhr
Fr: 7:00 bis 15:00 Uhr
service@dimplex.de

Kundendienst im Internet beauftragen:
www.dimplex.de/dimplex-service