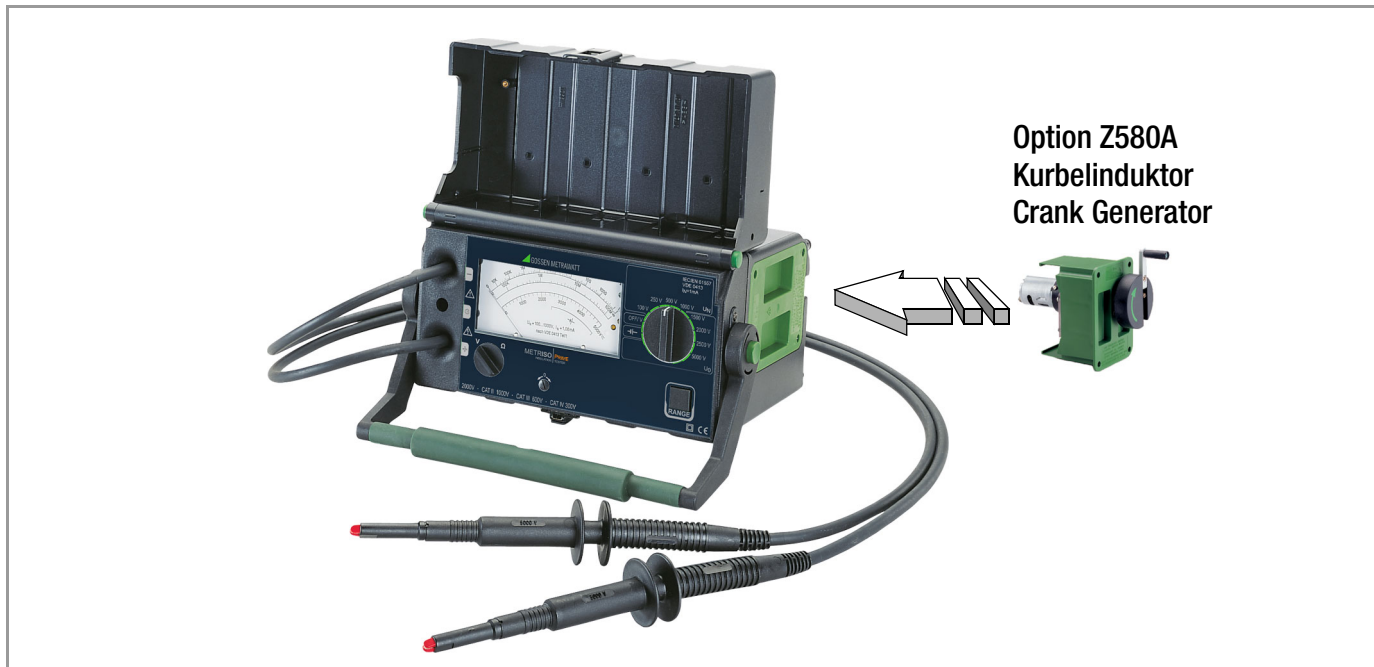
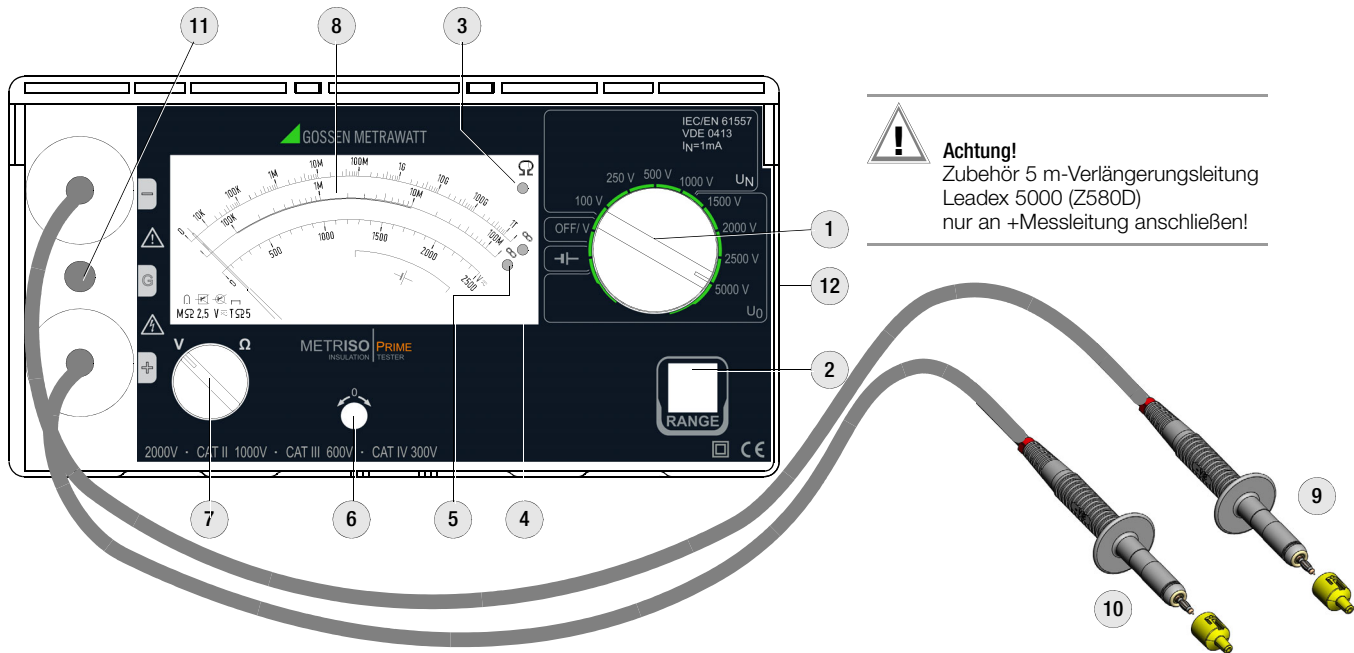


# METRISO PRIME

**Hochspannungs-Isolationsmessgerät mit Batterie- oder Kurbelbetrieb**  
**High-Voltage Insulation Tester With Battery or Crank Generator Operating Mode**

3-349-820-37  
3/3.21





**Achtung!**

Zubehör 5 m-Verlängerungsleitung  
Leadex 5000 (Z580D)  
nur an +Messleitung anschließen!

- |  |   |
|--|---|
| <ul style="list-style-type: none"> <li>1 Bereichsschalter für Prüfspannung, Batterietest und Abschaltung der Stromversorgung</li> <li>2 Schalter RANGE für Messbereichumschaltung</li> <li>3 Signal-LED <math>\Omega</math> – grün: Messung OK<br/>– aus: Messung ungültig, Batterie zu schwach</li> <li>4 LED leuchtet: Messbereich bzw. Skala bis 1 T<math>\Omega</math> gewählt</li> <li>5 LED leuchtet: Messbereich bzw. Skala bis 100 M<math>\Omega</math> gewählt</li> <li>6 Stellschraube für mechanische Nullpunkteinstellung</li> </ul> | <ul style="list-style-type: none"> <li>7 Funktionsschalter für Spannungs- oder Isolationswiderstandsmessung</li> <li>8 Analoganzeige</li> <li>9 Prüfspitze der –Messleitung mit Sicherheitskappe</li> <li>10 Prüfspitze der +Messleitung mit Sicherheitskappe</li> <li>11 Anschluss für Guardleitung (Zubehör Guard 5000A (Z580C))</li> <li>12 Batterie- oder Kurbelinduktoreinschub</li> </ul> |
|--|---|

Inhalt	Seite
<b>1 Sicherheitsvorkehrungen</b> .....	<b>3</b>
<b>2 Verwendung</b> .....	<b>5</b>
<b>3 Inbetriebnahme</b> .....	<b>5</b>
3.1 Batterien einsetzen .....	5
3.2 Batterien testen .....	5
3.3 Prüfgerät ein- und ausschalten .....	5
3.4 Analoganzeige .....	6
<b>4 Messen von Gleich- und Wechselspannungen</b> .....	<b>6</b>
<b>5 Messen des Isolationswiderstandes</b> .....	<b>6</b>
5.1 Messvorgang .....	6
5.2 Beurteilung der Messwerte .....	7
5.3 Messung mit Guardleitung (mit Zubehör Guard 5000A) .....	8
<b>6 Technische Kennwerte</b> .....	<b>8</b>
<b>7 Wartung</b> .....	<b>10</b>
7.1 Batterien .....	10
7.2 Gehäuse .....	10
7.3 Messleitungen .....	10
7.4 Instandsetzung, Austausch von Teilen und Rekalibrierung des Gerätes .....	11
<b>8 Betrieb mit Kurbelinduktor Z580A</b> .....	<b>11</b>
8.1 Einsetzen des Kurbelinduktors .....	11
8.2 Bedienen des Kurbelinduktors .....	11
8.3 Messen des Isolationswiderstandes im Kurbelbetrieb .....	11
8.4 Entladen des Prüfobjektes .....	12
8.5 Spannungsmessung im Kurbelbetrieb .....	12
8.6 Technische Kennwerte .....	12
<b>9 Zubehör (optional)</b> .....	<b>12</b>
<b>10 Reparatur- und Ersatzteilservice Kalibrierzentrum und Mietgeräteservice</b> .....	<b>13</b>
<b>11 Produktsupport</b> .....	<b>13</b>

## 1 Sicherheitsvorkehrungen

Dieses Gerät erfüllt die Anforderungen der geltenden EU-Richtlinien und nationalen Vorschriften. Dies bestätigen wir durch die CE-Kennzeichnung. Die entsprechende Konformitätserklärung kann von Gossen Metrawatt GmbH angefordert werden.

Das Isolations-Messgerät METRISO PRIME ist gemäß folgender Normen gebaut und geprüft:

IEC 61010-1:2010, DIN EN 61010-1:2011, VDE 0411-1:2011

IEC 61557-1, -2, DIN EN 61557-1:2007, -2:2008

VDE 413-1:2007, -2:2008

Handgehaltene Messzubehör: IEC 61010-031:2015,

DIN EN 61010-031:2016, VDE 0411-031:2016

Prüf- und Messstromkreise: IEC 61010-2-030:2010,

DIN EN 61010-2-030:2011, VDE 0411-2-030:2011

Um den sicherheitstechnisch einwandfreien Zustand zu erhalten und die gefahrlose Verwendung sicherzustellen, ist es unerlässlich, dass Sie vor dem Einsatz Ihres Gerätes diese Bedienungsanleitung sorgfältig und vollständig lesen und diese in allen Punkten befolgen.

### Öffnen des Gerätes / Reparatur

Das Gerät darf nur durch autorisierte Fachkräfte geöffnet werden, damit der einwandfreie und sichere Betrieb des Gerätes gewährleistet ist und die Garantie erhalten bleibt.

Auch Originalersatzteile dürfen nur durch autorisierte Fachkräfte eingebaut werden.

Falls feststellbar ist, dass das Gerät durch unautorisiertes Personal geöffnet wurde, werden keinerlei Gewährleistungsansprüche betreffend Personensicherheit, Messgenauigkeit, Konformität mit den geltenden Schutzmaßnahmen oder jegliche Folgeschäden durch den Hersteller gewährt.

### Instandsetzung und Austausch von Teilen durch autorisierte Fachkräfte

Beim Öffnen des Gerätes können spannungsführende Teile freigelegt werden. Vor einer Instandsetzung oder einem Austausch von Teilen muss das Gerät von allen Spannungsquellen getrennt werden. Wenn danach eine Reparatur am geöffneten Gerät unter Spannung unvermeidlich ist, so darf dies nur durch eine Fachkraft geschehen, die mit den damit verbundenen Gefahren vertraut ist.

## Fehler und außergewöhnliche Beanspruchungen

Wenn anzunehmen ist, dass ein gefahrloser Betrieb nicht mehr möglich ist, so ist das Gerät außer Betrieb zu setzen und gegen unabsichtlichen Betrieb zu sichern. Senden Sie das Gerät an den Reparatur- und Ersatzteil-Service, siehe Kap. 10, Seite 13. Es ist anzunehmen, dass ein gefahrloser Betrieb nicht mehr möglich ist,

- bei beschädigten Messleitungen,
- wenn das Gerät sichtbare Beschädigungen aufweist,
- wenn der Zeiger nicht mehr ausschlägt,
- wenn eine der LEDs defekt ist,
- wenn das Gerät nicht mehr arbeitet,
- nach längerer Lagerung unter ungünstigen Verhältnissen.

## Beachten Sie folgende Sicherheitsvorkehrungen:

- Das Gerät darf nur mit Batterien oder Akkus betrieben werden. Netzteile sind unzulässig, da ein Betrieb mit diesen lebensgefährlich wäre.
- Rechnen Sie damit, dass an Prüfobjekten unvorhersehbare Spannungen auftreten können. (Kondensatoren können z. B. gefährlich geladen sein).
- Überzeugen Sie sich, dass die Messleitungen nicht beschädigt sind z. B. durch verletzte Isolation, Knickstellen, Unterbrechung usw.



### Achtung!

Berühren Sie **nicht** die Prüfspitzen und **nicht** den Prüfling während der Spannungsprüfung!  
Es liegt eine **Hochspannung** bis **5 kV** an!



### Achtung!

**Betauung:** Eine Betauung des Prüfgerätes, der Messleitungen und des Prüflings ist auszuschließen, da durch die Hochspannung Ableitströme an den Oberflächen entstehen können. Auch isolierte Teile können somit Hochspannung führen.



### Hinweis

**Überspannungseinfluss:** Nach Ansprechen der reversiblen Sicherung (Kaltleiter) nach einer Überspannung bzw. Fremdspannung kann nicht sofort weiter gemessen werden. Eine Abkühlzeit von ca. 2 Minuten muss eingehalten werden.

## Anwendung der Prüfspitzen (Elektrische Sicherheit)

maximale Bemessungsspannung	300 V	600 V	1000 V	5000 V
Messkategorie	CAT IV	CAT III	CAT II	—
mit aufgesteckter Sicherheitskappe	•	•	—	—
ohne aufgesteckte Sicherheitskappe	—	—	•	•



### Achtung!

Nur mit der auf der Prüfspitze der Messleitung aufgesteckten Sicherheitskappe dürfen Sie nach DIN EN 61010-031 in einer Umgebung nach Messkategorie III und IV messen.

Für die Kontaktierung in 4-mm-Buchsen müssen Sie die Sicherheitskappen entfernen, indem Sie mit einem spitzen Gegenstand (z. B. zweite Prüfspitze) den Schnappverschluss der Sicherheitskappe aushebeln.

## Bedeutung der Symbole auf dem Gerät



Warnung vor einer Gefahrenstelle  
(Achtung Dokumentation beachten)



Vorsicht Hochspannung!  
Es liegt eine lebensgefährliche Hochspannung von bis zu 5 kV an den Prüfspitzen an.

CAT II/III/IV

Messkategorie II/III/IV



Durchgängige doppelte oder verstärkte Isolierung



Das Gerät und die eingesetzten Batterien/Akkus dürfen nicht mit dem Hausmüll entsorgt werden. Weitere Informationen zur WEEE-Kennzeichnung finden Sie im Internet bei [www.gossenmetrawatt.com](http://www.gossenmetrawatt.com) unter dem Suchbegriff WEEE.



EG-Konformitätskennzeichnung

## 2 Verwendung

Das Isolations-Messgerät METRISO PRIME entspricht der Vorschrift IEC 61557/EN 61557/VDE 0413 „Mess- und Überwachungseinrichtungen zum Prüfen der elektrischen Sicherheit in Netzen mit Nennspannungen bis AC 1000 V und DC 1500 V

Teil 2, Isolationswiderstandsmessgeräte.

Es ist geeignet zum Messen des Isolationswiderstandes von Geräten und Anlagen im spannungsfreien Zustand mit Nennspannungen bis 1000 V. Es ist ebenso geeignet zum Messen des Isolationswiderstandes bis 1 T $\Omega$  mit Leerlaufspannungen bis 5000 V.

Das Gerät ist außerdem mit einem 2000 V-Messbereich für Gleich- und Wechselspannungen ausgerüstet. Damit können besonders vorteilhaft Messobjekte auf Spannungsfreiheit überprüft und kapazitive Prüflinge entladen werden.

## 3 Inbetriebnahme

Für die Inbetriebnahme des METRISO PRIME mit Kurbelinduktor oder des METRISO PRIME mit nachrüstbarem Kurbelinduktormodul siehe Kap. 8 und Kap. 3.4. Für die Inbetriebnahme des METRISO PRIME mit Batteriebetrieb siehe Kap. 3.1 bis Kap. 3.4.

### 3.1 Batterien einsetzen



#### Achtung!

Stellen Sie sicher, dass vor dem Öffnen des Batterieeinschubs (grünes Seitenteil) der Funktionsschalter in der Position „V“ und der Bereichsschalter in der Position „OFF/V“ steht und das Gerät von allen externen Stromkreisen vollständig getrennt ist.

- ⇨ Schrauben Sie den Batterieeinschub heraus.
- ⇨ Trennen Sie den Batterieclip ab.
- ⇨ Ziehen Sie den Batteriehalter aus dem Batterieeinschub heraus.
- ⇨ Setzen Sie 6 handelsübliche 1,5 V-Batterien oder Akkus (Monozellen) Typ IEC R20 oder IEC LR20 mit der richtigen Polung entsprechend der Symbole in den Batteriehalter ein.
- ⇨ Schieben Sie den Batteriehalter wieder in den Batterieeinschub ein.

- ⇨ Drücken Sie den Batterieclip wieder auf die Kontakte, beachten Sie bitte hierbei die Polung.
- ⇨ Setzen Sie den Batterieeinschub wieder richtig in das Gehäuse (Schrift lesbar) ein und schrauben Sie diesen fest.

### 3.2 Batterien testen

Nach Einsetzen der Batterien oder falls die Signal-LED  $\Omega$  während der Isolationswiderstandsmessung nicht leuchtet, sollte ein Batterietest durchgeführt werden. Hierzu muss der Bereichsschalter kurzfristig in die Stellung  $\ominus$  gebracht werden. Der Ausschlag des Zeigers innerhalb der Skala  $\blackleftarrow$  für Batterietest informiert über den Zustand der Batterien oder Akkus bei einer durchschnittlichen Belastung von 1000 V Prüfspannung. Die Stellung des Funktionsschalters bleibt hierbei unberücksichtigt. Das linke Ende der Skala steht für minimal erforderliche Versorgungsspannung, das rechte Ende für maximal verfügbare Versorgungsspannung.



#### Hinweis

Schlägt der Zeiger nur in den Bereich minimaler Spannungsversorgung aus, so können für Prüfspannungen unterhalb von 1000 V immer noch einige Messungen durchgeführt werden, da der Batterietest mit der Belastung wie bei der Prüfspannung von 1000 V durchgeführt wird.

### 3.3 Prüfgerät ein- und ausschalten

Solange der Funktionsschalter auf  $\Omega$  steht und der Bereichsschalter nicht in Stellung OFF/V steht, bleibt das Prüfgerät eingeschaltet. Für Transport und Wartung empfehlen wir, den Funktionsschalter in Stellung V und den Bereichsschalter in die Position OFF/V zu stellen, um ein unbeabsichtigtes Einschalten des Prüfgeräts zu vermeiden.



#### Hinweis

Achten Sie darauf, dass der Schaltknopf des Funktionsschalters exakt auf „V“ oder „ $\Omega$ “ steht. Die Zwischenschalterstellungen sind nicht definiert und führen zu keinen brauchbaren Messergebnissen. Dies ist besonders bei der Entladung kapazitiver Messobjekte wichtig, da Sie in der Zwischenschalterstellung keine Spannungsanzeige bekommen.

### 3.4 Analoganzeige

Die logarithmische Darstellung der oberen Widerstandsskala ermöglicht eine schnelle Erkennung der Größenordnung.

Um bei der Schutzmaßnahmenprüfung die erforderliche Genauigkeit zu erzielen, ermöglicht die Taste RANGE ein Umschalten zu dem gedehnten unteren Messbereich 100 k $\Omega$  ... 100 M $\Omega$ .

Die zwei orangefarbenen LEDs (4) und (5), jeweils am rechten Skalenende, signalisieren, welcher der beiden Widerstandsmessbereiche gerade aktiv ist.

Die Signal-LED  $\Omega$  leuchtet grün, sofern die Isolationsmessung gültig ist. Leuchtet dieselbe LED nicht, so bedeutet dies, dass die Prüfspannung nicht erreicht wurde. In diesem Fall ist ein Batterietest sinnvoll.

Die beiden unteren Skalen sind für Spannungsmessung und Batterietest, siehe Kap. 3.2.

## 4 Messen von Gleich- und Wechselspannungen

Mit diesem Prüfgerät können Sie Gleichspannungen und sinusförmige Wechselspannungen mit Frequenzen zwischen 15 und 500 Hz messen. Unabhängig von der Polarität der Anschlüsse ist bei Gleichspannungsmessungen der Zeigerausschlag des Instruments immer positiv. Die Wechselspannung wird als Effektivwert angezeigt.

Die Messung der Spannung dient vor einer Isolationswiderstandsmessung zur Prüfung der Spannungsfreiheit sowie der automatischen Entladung kapazitiver Prüfbjekte. Das Absinken der Spannung ist auf der Anzeige sichtbar.



### Hinweis

Die Spannungsmessung ist in der Funktionsschalterstellung „V“, unabhängig von der Bereichsschalterstellung, immer durchführbar (auch ohne Batterien).

- ⇨ Bringen Sie den Funktionsschalter in Position „V“.
- ⇨ Kontrollieren Sie, ob der Zeiger in Ruhestellung auf die Marke „0“ der V-Skala zeigt. Nach Bedarf stellen Sie diesen mit der Stellschraube für den mechanischen Nullpunkt nach.
- ⇨ Der Bereichsschalter ist für die Spannungsmessung ohne Bedeutung, wir empfehlen jedoch die Stellung OFF/V.
- ⇨ Tasten Sie die Messstelle mit den beiden Prüfspitzen ab.

- ⇨ Lesen Sie den Messwert auf der V-Skala ab.



### Hinweis

Es darf eine maximal zulässige Spannung von 2000 V angelegt werden. Der Eingangswiderstand im Spannungsmessbereich beträgt 5 M $\Omega$ .

## 5 Messen des Isolationswiderstandes

Überzeugen Sie sich vor einer Messung, dass das Messobjekt spannungsfrei ist, siehe Kap. 4.

Bei Messungen im Bereich von 100 G $\Omega$  (10 G $\Omega$ ) ... 1 T $\Omega$  sollte der Guardanschluss verwendet werden, siehe Kap. 5.3 auf Seite 8.

### 5.1 Messvorgang

- ⇨ Stellen Sie den Funktionsschalter in Stellung  $\Omega$ , um die Prüfspannung zu aktivieren.
- ⇨ Mit der Taste RANGE kann der Anzeigebereich 10 k $\Omega$  ... 1 T $\Omega$  oder 100 k $\Omega$  ... 100 M $\Omega$  vorgewählt werden.
- ⇨ Je nach Nennspannung des Prüfbjoktes wählen Sie mit dem Bereichsschalter die erforderliche Nennspannung 100 V, 250 V, 500 V, 1000 V, 1500 V, 2000 V, 2500 V oder 5000 V.  
Die LED (4) signalisiert durch Leuchten, dass der obere Messbereich 10 k $\Omega$  ... 1 T $\Omega$  eingeschaltet ist.
- ⇨ Tasten Sie die Messstelle mit den beiden Prüfspitzen ab und warten Sie, bis der Zeiger eingeschwungen ist. Dies kann je nach Prüfbjokte wenige Sekunden bis zu einer halben Minute dauern, wenn z. B. große Kapazitäten (lange Leitungen) aufgeladen werden müssen.
- ⇨ Lesen Sie den gemessenen Wert auf der oberen Skala ab.  
Sofern die Signal-LED  $\Omega$  (3) grün leuchtet, ist die Isolationsmessung gültig. Leuchtet dieselbe LED nicht, so bedeutet dies, dass die Prüfspannung nicht erreicht wurde. In diesem Fall ist ein Batterietest sinnvoll, siehe Kap. 3.2 auf Seite 5.
- ⇨ Um mit der nach der Schutzmaßnahmenprüfung erforderlichen höheren Genauigkeit messen zu können, wählen Sie mit Hilfe der Taste RANGE den Messbereich mit der höheren Auflösung 100 k $\Omega$  ... 100 M $\Omega$ . Die LED (5) leuchtet.

- Tasten Sie die Messstelle mit den beiden Prüfspitzen erneut ab.
- Lesen Sie den gemessenen Wert auf der unteren Skala ab.



### **Achtung!**

#### **Berührungsgefahr**

Berühren Sie nicht die leitenden Enden der beiden Prüfspitzen, wenn das Gerät zur Messung von Isolationswiderständen eingeschaltet ist.

Es kann ein Strom über Ihren Körper fließen, der zwar keine lebensgefährlichen Werte erreicht, der elektrische Schlag ist jedoch merklich spürbar.

Messen Sie hingegen an einem kapazitiven Prüfbjekt, z. B. an einem Kabel, so kann sich dieses je nach gewählter Nennspannung bis auf ca. 5000 V aufladen.

Das Berühren des Prüflings nach dem Messen ist in diesem Fall lebensgefährlich!

#### **Sicheres Entladen**

Entladen Sie den Prüfling deshalb kontrolliert, indem Sie auf V schalten und den Prüfling so lange kontaktieren bis das Messwerk 0 V anzeigt. Polen Sie bei der Entladung den Prüfling nicht um, da sonst der interne Überspannungsschutz anspricht.

Sollte die zu entladende Kapazität > 3 µF sein, dürfen Sie auf keinen Fall umpolen, da sonst das Gerät beschädigt werden könnte.



### **Hinweis**

#### **Überspannungseinfluss**

Nach Ansprechen der reversiblen Sicherung (Kaltleiter) nach einer Überspannung bzw. Fremdspannung kann nicht sofort weiter gemessen werden. Eine Abkühlzeit von ca. 2 Minuten muss eingehalten werden.

## **5.2 Beurteilung der Messwerte**

Damit die in den DIN VDE-Bestimmungen geforderten Grenzwerte des Isolationswiderstandes keinesfalls unterschritten werden, müssen Sie die Eigenabweichung und Einflusseffekte des Isolationsmessgerätes berücksichtigen.

Aus der folgenden Tabelle können Sie die erforderlichen Mindestanzeigewerte für Isolationswiderstände ermitteln, die unter Berücksichtigung der maximalen Betriebsmessabweichung des METRISO PRIME (bei Nenngebrauchsbedingungen) angezeigt werden müssen, um die geforderten Grenzwerte nicht zu unterschreiten. Zwischenwerte können Sie interpolieren.

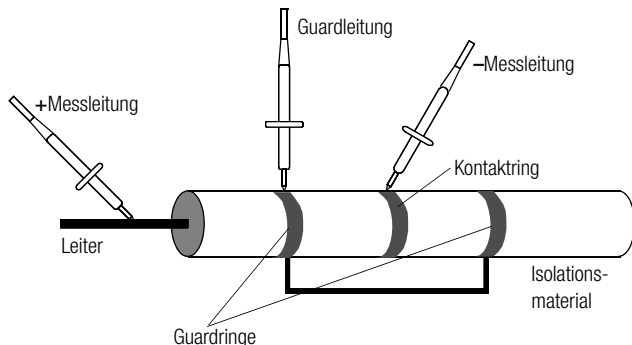
### **Die Tabelle gilt für Prüfspannungen von 100 V ... 1000 V.**

Skala 100 kΩ ... 100 MΩ	
Grenzwert [kΩ]	Anzeigewert [kΩ]
100	130
200	260
300	400
400	550
500	700
Grenzwert [MΩ]	Anzeigewert [MΩ]
1	1,3
2	2,6
3	4
4	5,5
5	7
10	13

### 5.3 Messung mit Guardleitung (mit Zubehör Guard 5000A)

Das Messen von sehr hochohmigen Widerständen bedingt äußerst geringe Messströme und kann durch Einflüsse wie elektromagnetische Felder, Feuchte oder Oberflächenströme problematisch sein. Es ist deshalb auf einen sauberen Messaufbau zu achten.

Bei Messungen im Bereich von 100 G $\Omega$  (10 G $\Omega$ ) ... 1 T $\Omega$  muss eine Guardleitung verwendet werden, um zu verhindern, dass Oberflächenströme das Messergebnis verfälschen. Die Guardringe verhindern, dass ein Strom an der Oberfläche des Isolationsmaterials von der +Messleitung zu –Messleitung fließt, statt durch das Isolationsmaterial selbst.



- ◇ Stecken Sie den Stecker der Guardleitung in die vorgesehene Buchse am Prüfgerät.
- ◇ Befestigen Sie die Krokodilklemme auf der Prüfspitze der Guardleitung.
- ◇ Klemmen Sie die Krokodilklemme auf den zwischen den beiden Messpunkten liegenden Guardring des zu messenden Isolationsmaterials auf.
- ◇ Für den Messablauf siehe Kap. 5.1 auf Seite 6.



#### Hinweis

Als Guardringe können folgende Materialien verwendet werden: Alufolie, Kupferfolie oder metallische Schlauchklemmen.

## 6 Technische Kennwerte

### Isolationswiderstand

Messbereich	Nenngebrauchsbereich	Nenn-/Testspannung $U_N / U_T$	Nenn-/Teststrom $I_N / I_T$	Eigenunsicherheit <sup>1)</sup>	Betriebsmessunsicherheit
100 k $\Omega$ ... 100 M $\Omega$	100 k $\Omega$ ... 10 M $\Omega$	100 V 250 V 500 V 1000 V	1 mA	$\pm 2,5\%$	$\pm 30\%$ vom Messwert
10 k $\Omega$ ... 1 T $\Omega$	100 k $\Omega$ ... 100 G $\Omega$	100/1500 V 250/2000 V 500/2500 V 1000/5000 V	1 mA/0,7 mA 1 mA/0,5 mA 1 mA/0,4 mA 1 mA/0,1 mA	$\pm 5\%$	

Kurzschlussstrom  $I_K$  1,3 mA

### Gleich- und Wechselspannung

Messbereich	Frequenz	Innenwiderstand	max. zulässige Spannung	Eigenunsicherheit <sup>1)</sup>
0 ... 2000 V DC/AC	DC/15 ... 500 Hz	5 M $\Omega$	2200 V DC/AC max. 10 s	$\pm 5\%$

### Schutzeinrichtungen

Anschluss	Innenwiderstand	max. zulässige Spannung	Schutzeinrichtungen
–Messleitung	—	gegen +Messleitung /Guardleitung: 2000 V DC/AC max. 10 s	über Schutzdioden auf Masse gelegt
+Messleitung Isolationsmessung	—	gegen –Messleitung /Guardleitung: 2000 V DC/AC max. 10 s	Dioden der Hochspannungskaskade, Kaltleiter <sup>2)</sup> und Vorwiderstände
Guardleitung	zwischen Guard und Messleitung 90 k $\Omega$	gegen Messleitung 2000 V DC/AC max. 10 s	Kaltleiter <sup>2)</sup> und Vorwiderstände
Batterie	—	10 V	Verpolschutz durch Dioden Spannungsbegrenzung im Akkuladegerät (Option)

<sup>1)</sup> bezogen auf Skalenlänge 97,5 mm (100 M $\Omega$ -Bereich) bzw. 109,8 mm (1 T $\Omega$ -Bereich)

<sup>2)</sup> Abkühlzeit des Kaltleiters bis zum Beginn der neuen Messung: mindestens 2 min müssen eingehalten werden!



## Anzeige

Messwerk Drehspulmesswerk mit Kernmagnet  
Skalenlänge 111,5 mm (längste Skala)

## Referenzbedingungen

Umgebungs-  
temperatur +23 °C ±2 K  
relative Luftfeuchte 40 ... 60%  
Frequenz der  
Messgröße 50 Hz ±10 Hz (bei Spannungsmessung)

Kurvenform der  
Netzspannung Sinus, Abweichung zwischen Effektiv- und  
Gleichrichtwert < 1%

Batteriespannung 8 V ±1 %  
Gebrauchslage waagrecht

## Stromversorgung

Batterie oder Akku 6 Stück 1,5-V-Monozellen nach IEC R20  
(6 · D-Size)  
Arbeitsbereich 6 V ... 10 V  
Betriebsdauer Batterie:  
7500 Messungen bei 1000 V Prüfspannung mit  
Messwiderstand von 1 MΩ,  
15000 Messungen bei 500 V Prüfspannung mit  
Messwiderstand von 500 kΩ,  
je 5 s Messung – 25 s Pause

## Umgebungsbedingungen

Arbeitstemperatur-  
bereich 0 °C ... + 40 °C  
Lagertemperatur-  
bereich –20 °C ... + 60 °C (ohne Batterien)  
relative Luftfeuchte max. 75%, Betauung ist auszuschließen  
Höhe über NN bis zu 2000 m

## Elektrische Sicherheit

Schutzklasse II  
Prüfspannung 8,5 kV~  
Messkategorie 1000 V CAT II, 600 V CAT III, 300 V CAT IV  
Nennspannung  $U_N$  1000 V  
Leerlaufspannung  $U_0$  5000 V  
Verschmutzungsgrad 2

## Elektromagnetische Verträglichkeit EMV

Produktnorm DIN EN 61326-1:2013

Störaussendung		Klasse
EN 55022		B
Störfestigkeit	Prüfwert	Leistungsmerkmal
EN 61000-4-2	Kontakt/Luft - 4 kV/8 kV	B
EN 61000-4-3	10 V/m	B

## Mechanischer Aufbau

Abmessungen B x T x H: 290 mm x 250 mm x 140 mm  
Gewicht 3,4 kg mit Batterien  
Schutzart IP 52

Tabellenauszug zur Bedeutung des IP-Codes

IP XY (1. Ziffer X)	Schutz gegen Eindringen von festen Fremdkörpern	IP XY (2. Ziffer Y)	Schutz gegen Eindringen von Wasser
0	nicht geschützt	0	nicht geschützt
1	≥ 50,0 mm Ø	1	senkrecht Tropfen
2	≥ 12,5 mm Ø	2	Tropfen (15° Neigung)
3	≥ 2,5 mm Ø	3	Sprühwasser
4	≥ 1,0 mm Ø	4	Spritzwasser
5	staubgeschützt	5	Strahlwasser

## Einschaltverhalten bei der Messung des Isolationswiderstands

Einstellzeit < 100 GΩ: < 3 s; > 100 GΩ: < 8 s  
gilt auch bei Wechsel der Prüfspannung bzw.  
der Messbereiche

## 7 Wartung



### Achtung!

Trennen Sie vor einem Batteriewechsel das Gerät vollständig von allen externen Stromkreisen.

Für Transport und Wartung empfehlen wir, den Bereichsschalter in die Position OFF/V zu stellen, um ein unbeabsichtigtes Einschalten des Prüfgeräts zu vermeiden.

### 7.1 Batterien

Der Zustand der Batterien sollte von Zeit zu Zeit kontrolliert werden. Eine entladene oder sich zersetzende Batterie darf nicht im Batteriefach bleiben. Bei ausgelaufenen Batterien müssen Sie den Batterie-Elektrolyt vollständig entfernen und neue Batterien einsetzen. Sie müssen die Batterien durch neue ersetzen:

- wenn sich der Zeiger in der Bereichsschalterstellung Batterietest nicht mehr innerhalb der Skala mit dem Batteriesymbol bewegt.
- wenn die Signal-LED bei der jeweils gewünschten Prüfspannung nicht mehr grün leuchtet.

Der Austausch der Batterien ist wie in Kap. 3.1 auf Seite 5 beschrieben vorzunehmen. Tauschen Sie immer den kompletten Batteriesatz!



### Hinweis

Wir empfehlen vor längeren Betriebspausen (z. B. Urlaub), die Akkus oder Batterien zu entfernen. Hierdurch verhindern Sie Tiefentladung oder Auslaufen der Batterien, welches unter ungünstigen Umständen zur Beschädigung Ihres Gerätes führen kann.

### 7.2 Gehäuse

Eine besondere Wartung des Gehäuses ist nicht nötig. Achten Sie auf eine saubere und trockene Oberfläche. Verwenden Sie zur Reinigung ein leicht feuchtes Tuch. Vermeiden Sie den Einsatz von Putz-, Scheuer- und Lösungsmitteln.

### Rücknahme und umweltverträgliche Entsorgung

Bei dem **Gerät** handelt es sich um ein Produkt der Kategorie 9 nach ElektroG (Überwachungs- und Kontrollinstrumente). Dieses Gerät fällt unter die WEEE Richtlinie. Im Übrigen weisen wir darauf hin, dass der aktuelle Stand hierzu im Internet bei [www.gossenmetrawatt.com](http://www.gossenmetrawatt.com) unter dem Suchbegriff WEEE zu finden ist.

Nach WEEE 2012/19/EU und ElektroG kennzeichnen wir unsere Elektro- und Elektronikgeräte mit dem nebenstehenden Symbol nach DIN EN 50419.

Diese Geräte dürfen nicht mit dem Hausmüll entsorgt werden.

Bezüglich der Altgeräte-Rücknahme wenden Sie sich bitte an unseren Service.



Sofern Sie in Ihrem Gerät oder Zubehör **Batterien** oder **Akkus** einsetzen, die nicht mehr leistungsfähig sind, müssen diese ordnungsgemäß nach den gültigen nationalen Richtlinien entsorgt werden.

Batterien oder Akkus können Schadstoffe oder Schwermetalle enthalten wie z. B. Blei (Pb), Cd (Cadmium) oder Quecksilber (Hg).

Das nebenstehende Symbol weist darauf hin, dass Batterien oder Akkus nicht mit dem Hausmüll entsorgt werden dürfen, sondern bei hierfür eingerichteten Sammelstellen abgegeben werden müssen.



### 7.3 Messleitungen

Die Messleitungen dürfen unter keinen Umständen mechanisch beschädigt oder geknickt werden, da dies mit einem Verlust des Isoliervermögens verbunden sein kann. Die fest angeschlossenen Prüfkabel sind zweifach isoliert. Kontrollieren Sie die Messleitungen regelmäßig. Wir empfehlen, alle 6 ... 12 Monate eine genaue Prüfung vorzunehmen.



### Achtung!

Bereits bei geringsten Beschädigungen der Messleitungen empfehlen wir, das Gerät mit den Messleitungen umgehend an den Reparatur- und Ersatzteilservice der Gossen Metrawatt GmbH einzusenden.

## 7.4 Instandsetzung, Austausch von Teilen und Rekalibrierung des Gerätes

Beim Öffnen des Gerätes können spannungsführende Teile freigelegt werden. Vor einer Instandsetzung, einem Austausch von Teilen oder einem Abgleich muss das Gerät vom Messkreis getrennt werden. Wenn danach eine Reparatur oder ein Abgleich am geöffneten Gerät unter Spannung unvermeidlich ist, so darf dies nur durch eine Fachkraft geschehen, die mit den damit verbundenen Gefahren vertraut ist.

### Rekalibrierung

Die Messaufgabe und Beanspruchung Ihres Messgeräts beeinflussen die Alterung der Bauelemente und kann zu Abweichungen von der zugesicherten Genauigkeit führen.

Bei hohen Anforderungen an die Messgenauigkeit sowie im Baustelleneinsatz mit häufiger Transportbeanspruchung und großen Temperaturschwankungen, empfehlen wir ein relativ kurzes Kalibrierintervall von 1 Jahr. Wird Ihr Messgerät überwiegend im Laborbetrieb und Innenräumen ohne stärkere klimatische oder mechanische Beanspruchungen eingesetzt, dann reicht in der Regel ein Kalibrierintervall von 2-3 Jahren.

Bei der Rekalibrierung\* in einem akkreditierten Kalibrierlabor (DIN EN ISO/IEC 17025) werden die Abweichungen Ihres Messgeräts zu rückführbaren Normalen gemessen und dokumentiert. Die ermittelten Abweichungen dienen Ihnen bei der anschließenden Anwendung zur Korrektur der abgelesenen Werte.

Gerne erstellen wir für Sie in unserem Kalibrierlabor DAkkS- oder Werkskalibrierungen. Weitere Informationen hierzu finden Sie auf unserer Homepage unter:

[www.gossenmetrawatt.com](http://www.gossenmetrawatt.com) (→ Unternehmen → Qualität und Zertifikate → DAkkS-Kalibrierzentrum).

Durch eine regelmäßige Rekalibrierung Ihres Messgerätes erfüllen Sie die Forderungen eines Qualitätsmanagementsystems nach DIN EN ISO 9001.

\* Prüfung der Spezifikation oder Justierung sind nicht Bestandteil einer Kalibrierung. Bei Produkten aus unserem Hause wird jedoch häufig eine erforderliche Justierung durchgeführt und die Einhaltung der Spezifikation bestätigt.

## 8 Betrieb mit Kurbelinduktor Z580A

### 8.1 Einsetzen des Kurbelinduktors

- ⇨ Stellen Sie den Bereichsschalter am **METRISO PRIME** in Stellung OFF/V und den Funktionsschalter in Stellung V.
- ⇨ Trennen Sie die Messleitungen vom Prüfling!
- ⇨ Schrauben Sie den Batterieeinsatz auf und ziehen Sie diesen heraus.
- ⇨ Ziehen Sie den Batterieclip ab und bewahren Sie den Batterieeinsatz für eine spätere Anwendung auf.
- ⇨ Stecken Sie den Batterieclip auf das Kurbelmodul auf.
- ⇨ Schieben Sie das Kurbelmodul in das Gerät ein, so dass der Kurbelgriff oben ist. Dabei ist darauf zu achten, dass der Gummiring nicht vom Kurbelinduktor abrutscht.
- ⇨ Schrauben Sie das Modul mit den 4 Schrauben fest.

### 8.2 Bedienen des Kurbelinduktors

- ⇨ Klappen Sie die Kurbel heraus bis diese einrastet.



#### Achtung!

Drehen Sie immer nur in Pfeilrichtung. In der anderen Richtung ist der Kurbelinduktor sehr schwergängig und nach mehreren Umdrehungen könnten die Schutzelemente am Kurbelinduktor und im Prüfgerät zerstört werden! Eine versehentliche Umdrehung in die falsche Richtung schadet nicht.

---

Vor dem Transport des Prüfgeräts sollte die Kurbel eingeklappt werden.

### 8.3 Messen des Isolationswiderstandes im Kurbelbetrieb

- ⇨ Kontaktieren Sie zuerst das Messobjekt, am besten mit den mitgelieferten Krokodilklippen. Sollte dies nicht möglich sein, so dass die Prüfspitzen von Hand an die Prüflinge angehalten werden müssen, dann benötigen Sie eine Hilfsperson.
- ⇨ Stellen Sie die Prüfspannung am Bereichsschalter ein.
- ⇨ Stellen Sie den Funktionsschalter auf  $\Omega$ .

- ◇ Drehen Sie die Kurbel in Pfeilrichtung so schnell, bis die Signal-LED  $\Omega$  rechts oben in der Anzeige stabil leuchtet.



#### Hinweis

Solange die Signal-LED  $\Omega$  nicht leuchtet oder flackert, ist die Messspannung zu niedrig, d.h. die erzeugte Leistung des Kurbelinduktors ist zu gering.  
Die Messwerte sind nur bei stabil leuchtender Signal-LED  $\Omega$  abzulesen und gültig.

Bei Prüflingen mit großer Kapazität (Leitungen, große Maschinen und Transformatoren) muss solange gekurbelt werden, bis sich der Zeiger stabilisiert hat, wobei die Signal-LED  $\Omega$  während der Prüfung ständig leuchten muss. Je nach Kapazität des Prüflings kann das bis zu mehreren Minuten dauern. Für diese Fälle empfiehlt sich der Batteriebetrieb.

#### 8.4 Entladen des Prüfobjektes

Nach jeder Messung muss der Funktionsschalter von  $\Omega$  wieder auf V gestellt werden, damit der Prüfling von der Messspannung entladen wird. Der Kontakt zum Prüfling muss bis zur vollständigen Entladung erhalten bleiben. Der Bereichsschalter kann in der eingestellten Stellung verbleiben. Um den Prüfling zu entladen braucht die Kurbel nicht betätigt zu werden.

#### 8.5 Spannungsmessung im Kurbelbetrieb

Für die Spannungsmessung braucht die Kurbel nicht betätigt zu werden. In der Stellung V des Funktionsschalters V/ $\Omega$  wird immer die am Prüfling anliegende Spannung angezeigt.

#### 8.6 Technische Kennwerte

Nennspannung 7,5 V (bei ca. 2,5 U/s)  
Nennleistung 4 W (bei ca. 2,5 U/s)

#### Umgebungsbedingungen

wie METRISO PRIME (M550T)

#### Elektrische Sicherheit (im eingebauten Zustand)

siehe Kap. 6 „Technische Kennwerte“.

## 9 Zubehör (optional)

Typ	Bezeichnung	Artikelnummer
Generator 5000 A	Kurbelinduktor	Z580A
F2000	Universaltasche	Z700D
KY 5000 A	2 Krokoclipps 1000 V CAT III / 5000 V CAT I 16 A	Z580B
Guard 5000 A	1 Guardleitung + 1 Krokoclip	Z580C
Leadex 5000	5 m-Verlängerung	Z580D

Weitere Informationen zum Zubehör finden Sie

- im Datenblatt zum Gerät oder im Katalog Mess- und Prüftechnik
- im Internet unter [www.gossenmetrawatt.com](http://www.gossenmetrawatt.com)

## 10 Reparatur- und Ersatzteilservice Kalibrierzentrum\* und Mietgeräteservice

Bitte wenden Sie sich im Bedarfsfall an:

GMC-I Service GmbH

### Service-Center

Beuthener Straße41

D-90471 Nürnberg

Telefon +49 911 817718-0

Telefax +49 911 817718-253

E-Mail [service@gossenmetrawatt.com](mailto:service@gossenmetrawatt.com)

[www.gmci-service.com](http://www.gmci-service.com)

Diese Anschrift gilt nur für Deutschland. Im Ausland stehen unsere jeweiligen Vertretungen oder Niederlassungen zur Verfügung.

### \* DAKKS-Kalibrierlaboratorium für elektrische Messgrößen D-K-15080-01-01 akkreditiert nach DIN EN ISO/IEC 17025

Akkreditierte Messgrößen: Gleichspannung, Gleichstromstärke, Gleichstromwiderstand, Wechselfspannung, Wechselstromstärke, Wechselstrom-Wirkleistung, Wechselstrom-Scheinleistung, Gleichstromleistung, Kapazität, Frequenz und Temperatur

## Kompetenter Partner

Die Gossen Metrawatt GmbH ist zertifiziert nach DIN EN ISO 9001.

Unser DAKKS-Kalibrierlabor ist nach DIN EN ISO/IEC 17025 bei der Deutschen Akkreditierungsstelle GmbH unter der Nummer D-K-15080-01-01 akkreditiert.

Vom **Prüfprotokoll** über den **Werks-Kalibrierschein** bis hin zum **DAKKS-Kalibrierschein** reicht unsere messtechnische Kompetenz.

Ein kostenloses **Prüfmittelmanagement** rundet unsere Angebotspalette ab.

Ein **Vor-Ort-DAKKS-Kalibrierplatz** ist Bestandteil unserer Service-Abteilung. Sollten bei der Kalibrierung Fehler erkannt werden, kann unser Fachpersonal Reparaturen mit Original-Ersatzteilen durchführen.

Als Kalibrierlabor kalibrieren wir natürlich herstellerunabhängig.

## 11 Produktsupport

Bitte wenden Sie sich im Bedarfsfall an:

Gossen Metrawatt GmbH

### Hotline Produktsupport

Telefon D 0900 1 8602-00

A/CH +49 911 8602-0

Telefax +49 911 8602-709

E-Mail [support@gossenmetrawatt.com](mailto:support@gossenmetrawatt.com)

---

© Gossen Metrawatt GmbH  
Erstellt in Deutschland • Änderungen / Irrtümer vorbehalten • Eine PDF-Version finden Sie im Internet

Alle Handelsmarken, eingetragenen Handelsmarken, Logos, Produktbezeichnungen und Firmennamen sind das Eigentum ihrer jeweiligen Besitzer.  
All trademarks, registered trademarks, logos, product names, and company names are the property of their respective owners.

 **GOSSEN METRAWATT**  
Gossen Metrawatt GmbH  
Südwestpark 15  
90449 Nürnberg • Germany

Telefon +49 911 8602-111  
Telefax +49 911 8602-777  
E-Mail [info@gossenmetrawatt.com](mailto:info@gossenmetrawatt.com)  
[www.gossenmetrawatt.com](http://www.gossenmetrawatt.com)