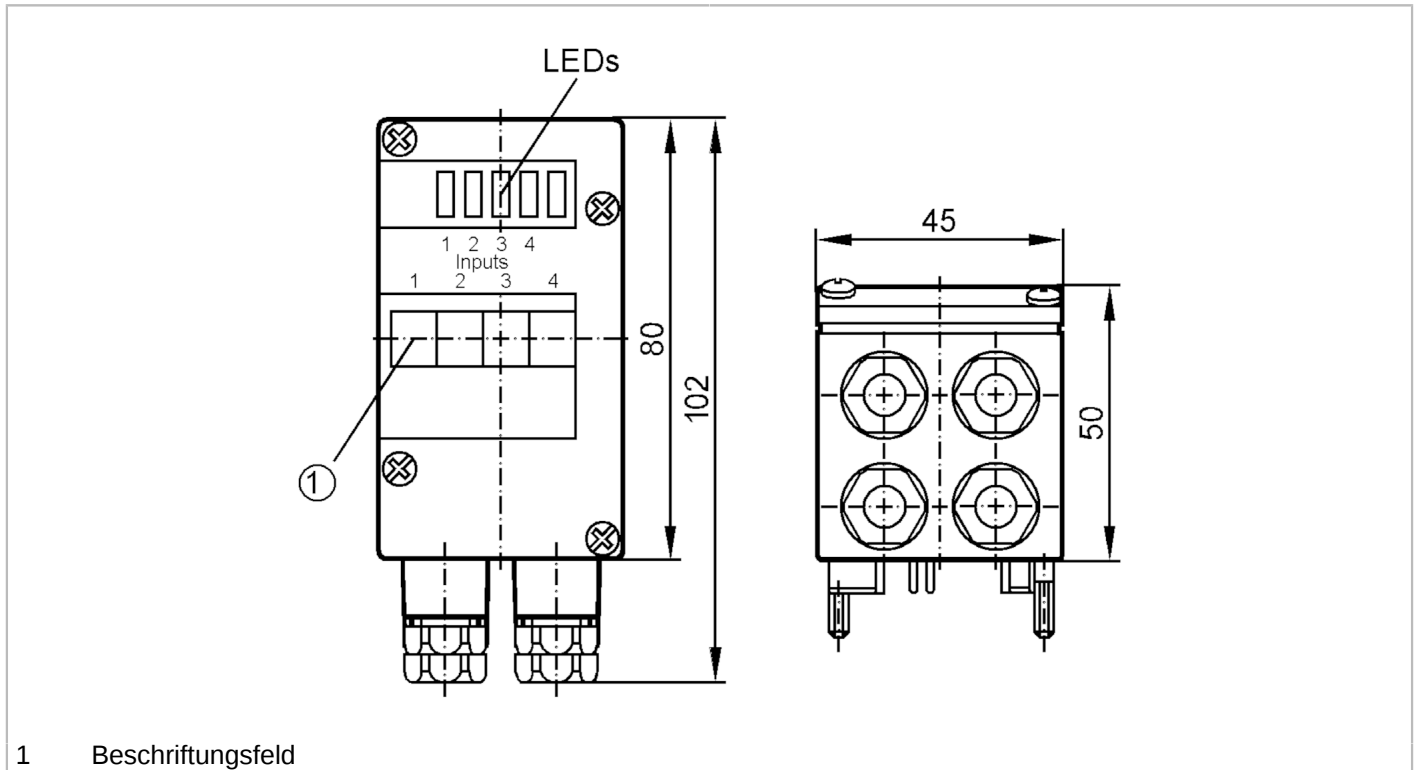




AS-Interface Universalmodul

EMS/Module/4DI/CCT



1 Beschriftungsfeld



Elektrische Daten

Betriebsspannung	[V]	26,5...31,6 DC
Max. Stromaufnahme aus AS-i	[mA]	200

Ein-/Ausgänge

Anzahl der Ein- und Ausgänge	Anzahl der digitalen Eingänge: 4
------------------------------	----------------------------------

Eingänge

Anzahl der digitalen Eingänge	4
Eingangsbeschaltung digitale Eingänge	PNP
Sensorversorgung der Eingänge	AS-i
Spannungsversorgung	[V] 20...30
Max. Strombelastbarkeit Eingänge gesamt	[mA] 160
Eingangsstrom High	[mA] > 5
Eingangsstrom Low	[mA] < 3
Min. Schaltpegel High-Signal	[V] 10
Kurzschlussfestigkeit Digitaleingänge	ja

Umgebungsbedingungen

Umgebungstemperatur	[°C] -25...60
Schutzart	IP 65



AS-Interface Universalmodul

EMS/Module/4DI/CCT

Zulassungen / Prüfungen					
EMV	EN 50295				
AS-i Kennwerte					
AS-i Profil	S-0.0.F				
AS-i E/A-Konfiguration [hex]	0				
AS-i ID-Code [hex]	0.F				
AS-i Zertifikat beantragt	ja				
Belegung der Datenbits	Datenbit	D0	D1	D2	D3
	Belegung	I-1	I-2	I-3	I-4
Mechanische Daten					
Gewicht [g]	182				
Montageart	AS-i Schnittstelle zu FK- oder PG-Unterteilen				
Werkstoffe	PA 6-GF30; 1.4305 (Edelstahl / 303)				
Anzeigen / Bedienelemente					
Anzeige	Betrieb		LED, grün		
	Fehler		LED, rot		
	Funktion		LED, gelb		
Bemerkungen					
Verpackungseinheit	1 Stück				
Elektrischer Anschluss					
Käfigzugfederklemmen:					
Kontaktstifte zu Modulunterteil, FK / PG:					