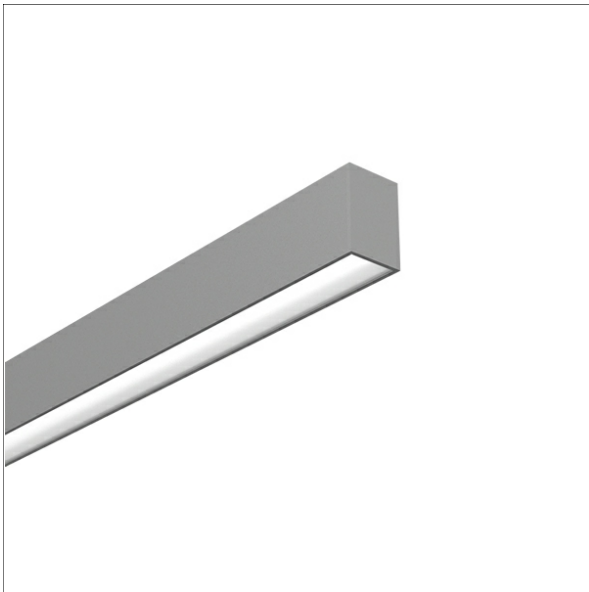
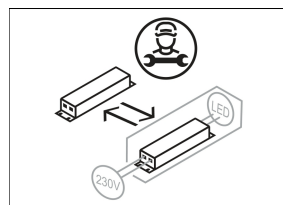
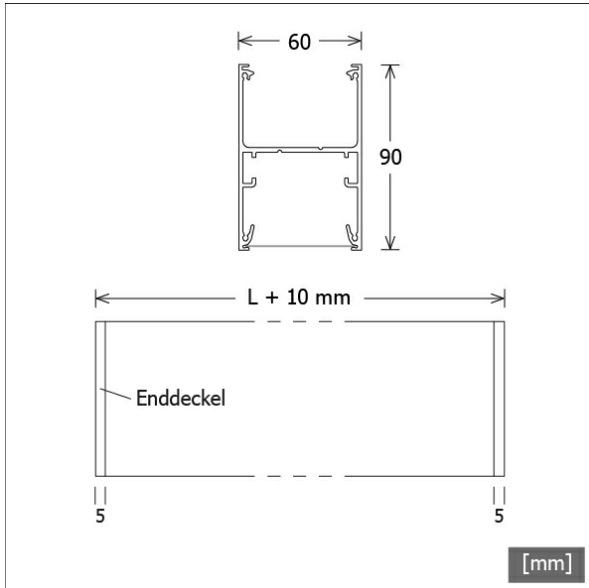


STRL 607.0845.830/DALI



| Farbe | Artikelnummer | EAN |
|-----------------|---------------|---------------|
| silber eloxiert | 667718 | 4043544770653 |
| schwarz | 667719 | 4043544770660 |
| weiß | 667720 | 4043544770677 |



Beschreibung

- Lichtmodul als Fixlänge zur Realisierung von variablen Lichtbandsystemen
- für sehr große Längen geeignet
- hohe Wartungsfreundlichkeit
- keine UV- und Wärmestrahlung
- hochwertiges Aluminiumprofil für Decken- oder Pendelmontage
- integriertes LED-Lichtband mit gewölbtem PMMA-Diffusor für homogene Lichtverteilung
- erforderliche Systemkomponenten separat bestellen
- einschiebbare opale Diffusorfolien in verschiedenen Längen und Abstrahlcharakteristiken
- Montage über Anbauklammern oder Drahtseilabhängung
- steckerfertig für Durchgangsverdrahtung
- Betriebsgerät (LED-Konverter DALI, dimmbar) integriert

Hinweise

Die thermische Längenausdehnung des Aluminiumprofils beträgt bei $dT = 10$ Kelvin 0.3 mm pro Meter.

Standardoptionen



Sonderoptionen



Lichttechnik / Normen

| | |
|---------------------|---|
| Leuchtmittel | LED linear / CRI 80 / max. 3000 K |
| Lebensdauer | L90 B50 50.000 h L80 B50 100.000 h L80 B20 50.000 h |
| Systemleistung | 11.8 W |
| Leuchten-Lichtstrom | max. 1300 lm |
| Systemeffizienz | 96.61 lm/W |
| Moduleffizienz | 156.66 lm/W |
| UGR 4H/8H 70/50/20 | 22.5/23.0 (C0/C90) |
| Versorgungsspannung | 220 - 240 V / 50 Hz |
| Schutzklasse | I |
| Schutzart | IP20 |

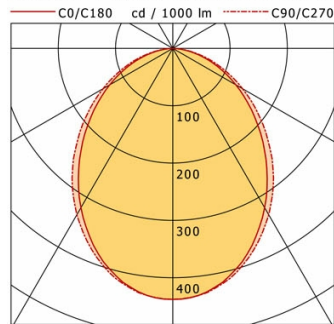
Abmessungen / Gewichte

| | |
|---------------|---------|
| Länge | 845 mm |
| Breite | 60 mm |
| Höhe | 90 mm |
| Nettogewicht | 2.55 kg |
| Bruttogewicht | 2.69 kg |

STRL 607.0845.830/DALI

STRL 607.0845.830/DALI

StraitLine | Light-Module (Opal Diffuse_si_wh, 1xLED 12W 830/3000K 1140lm)



| | C0 | C90 | C180 | C270 |
|-----|-----|-----|------|------|
| 0° | 438 | 438 | 438 | 438 |
| 15° | 405 | 410 | 405 | 410 |
| 30° | 321 | 335 | 321 | 335 |
| 45° | 220 | 238 | 220 | 238 |
| 60° | 127 | 141 | 127 | 141 |
| 75° | 51 | 57 | 51 | 57 |
| 90° | 0 | 0 | 0 | 0 |

cd / 1000 lm

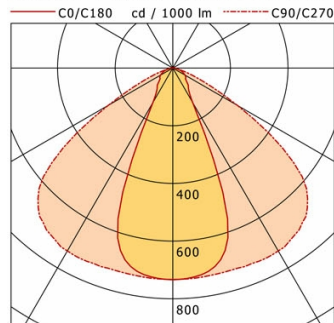
| Offset [m] | Cone width [m] | | Illuminance [lx] |
|------------|----------------|-------|------------------|
| 3.0 | 6.04 | 6.65 | 55.4 |
| 6.0 | 12.07 | 13.30 | 13.9 |
| 9.0 | 18.11 | 19.95 | 6.2 |
| 12.0 | 24.14 | 26.60 | 3.5 |
| 15.0 | 30.18 | 33.26 | 2.2 |

| | |
|--------------------|------------------|
| η | LED |
| Efficiency | 95 lm/W |
| Direct/Indirect | ↓ 100% / ↑ 0% |
| System Power | 12 W |
| UGR | X=4H, Y=8H |
| Reflection factors | 70/50/20 |
| UGR C0/C180 | 22.5 |
| UGR C90/C270 | 23.0 |
| CIE Flux Codes | 53 83 97 100 100 |
| Ra/CRI | >80 |

LTS

STRL 607.0845.830/DALI

StraitLine | Light-Module (Deep Beam nanoOptix_si_wh, 1xLED 12W 830/3000K 1230lm)



| | C0 | C90 | C180 | C270 |
|-----|-----|-----|------|------|
| 0° | 734 | 734 | 734 | 734 |
| 15° | 673 | 730 | 673 | 730 |
| 30° | 138 | 732 | 138 | 732 |
| 45° | 70 | 662 | 70 | 662 |
| 60° | 50 | 260 | 50 | 260 |
| 75° | 23 | 33 | 23 | 33 |
| 90° | 0 | 0 | 0 | 0 |

cd / 1000 lm

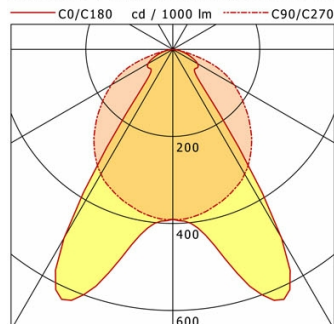
| Offset [m] | Cone width [m] | | Illuminance [lx] |
|------------|----------------|-------|------------------|
| 3.0 | 2.64 | 9.19 | 100.3 |
| 6.0 | 5.28 | 18.38 | 25.1 |
| 9.0 | 7.92 | 27.57 | 11.1 |
| 12.0 | 10.56 | 36.76 | 6.3 |
| 15.0 | 13.20 | 45.95 | 4.0 |

| | |
|--------------------|------------------|
| η | LED |
| Efficiency | 103 lm/W |
| Direct/Indirect | ↓ 100% / ↑ 0% |
| System Power | 12 W |
| UGR | X=4H, Y=8H |
| Reflection factors | 70/50/20 |
| UGR C0/C180 | 16.8 |
| UGR C90/C270 | 22.2 |
| CIE Flux Codes | 71 92 99 100 100 |
| Ra/CRI | >80 |

LTS

STRL 607.0845.830/DALI

StraitLine | Light-Module (Batwing/Wide Beam nanoOptix_si_wh, 1xLED 12W 830/3000K 1300lm)



| | C0 | C90 | C180 | C270 |
|-----|-----|-----|------|------|
| 0° | 391 | 391 | 391 | 391 |
| 15° | 515 | 373 | 515 | 373 |
| 30° | 500 | 330 | 500 | 330 |
| 45° | 71 | 252 | 71 | 252 |
| 60° | 66 | 163 | 66 | 163 |
| 75° | 25 | 46 | 25 | 46 |
| 90° | 0 | 0 | 0 | 0 |

cd / 1000 lm

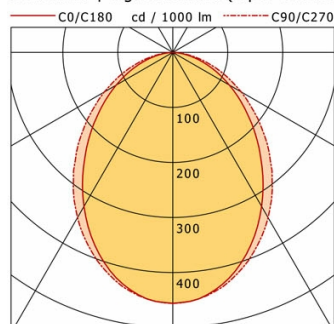
| Offset [m] | Cone width [m] | | Illuminance [lx] |
|------------|----------------|-------|------------------|
| 3.0 | 2.95 | 4.05 | 56.4 |
| 6.0 | 7.90 | 8.12 | 14.1 |
| 9.0 | 11.85 | 12.17 | 6.3 |
| 12.0 | 15.80 | 16.23 | 3.5 |
| 15.0 | 19.76 | 20.29 | 2.3 |

| | |
|--------------------|------------------|
| η | LED |
| Efficiency | 108 lm/W |
| Direct/Indirect | ↓ 100% / ↑ 0% |
| System Power | 12 W |
| UGR | X=4H, Y=8H |
| Reflection factors | 70/50/20 |
| UGR C0/C180 | 18.4 |
| UGR C90/C270 | 22.5 |
| CIE Flux Codes | 66 90 99 100 100 |
| Ra/CRI | >80 |

LTS

STRL 607.0845.830/DALI

StraitLine | Light-Module (Opal Diffuse_bk, 1xLED 12W 830/3000K 950lm)



| | C0 | C90 | C180 | C270 |
|-----|-----|-----|------|------|
| 0° | 456 | 456 | 456 | 456 |
| 15° | 418 | 424 | 418 | 424 |
| 30° | 323 | 347 | 323 | 347 |
| 45° | 214 | 246 | 214 | 246 |
| 60° | 119 | 144 | 119 | 144 |
| 75° | 45 | 57 | 45 | 57 |
| 90° | 0 | 0 | 0 | 0 |

cd / 1000 lm

| Offset [m] | Cone width [m] | | Illuminance [lx] |
|------------|----------------|-------|------------------|
| 3.0 | 5.59 | 6.54 | 48.1 |
| 6.0 | 11.18 | 13.07 | 12.0 |
| 9.0 | 16.77 | 19.61 | 5.3 |
| 12.0 | 22.36 | 26.14 | 3.0 |
| 15.0 | 27.95 | 32.68 | 1.9 |

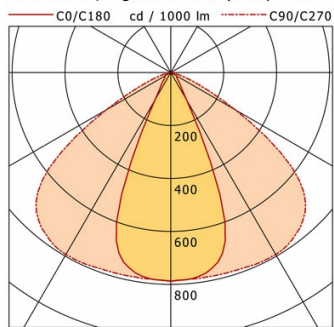
| | |
|--------------------|------------------|
| η | LED |
| Efficiency | 79 lm/W |
| Direct/Indirect | ↓ 100% / ↑ 0% |
| System Power | 12 W |
| UGR | X=4H, Y=8H |
| Reflection factors | 70/50/20 |
| UGR C0/C180 | 21.3 |
| UGR C90/C270 | 22.3 |
| CIE Flux Codes | 54 83 97 100 100 |
| Ra/CRI | >80 |

LTS

STRL 607.0845.830/DALI

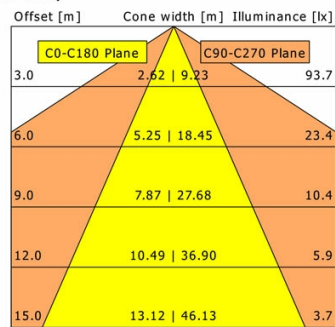
STRL 607.0845.830/DALI

StraitLine | Light-Module (Deep Beam nanoOptix_bk, 1xLED 12W 830/3000K 1070lm)



| | C0 | C90 | C180 | C270 |
|-----|-----|-----|------|------|
| 0° | 788 | 788 | 788 | 788 |
| 15° | 725 | 786 | 725 | 786 |
| 30° | 118 | 793 | 118 | 793 |
| 45° | 36 | 721 | 36 | 721 |
| 60° | 25 | 282 | 25 | 282 |
| 75° | 9 | 32 | 9 | 32 |
| 90° | 0 | 0 | 0 | 0 |

cd / 1000 lm

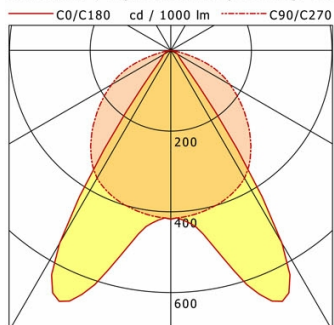


| | |
|--------------------|------------------|
| η | LED |
| Efficiency | 89 lm/W |
| Direct/Indirect | ↓ 100% / ↑ 0% |
| System Power | 12 W |
| UGR | X=4H, Y=8H |
| Reflection factors | 70/50/20 |
| UGR C0/C180 | 11.3 |
| UGR C90/C270 | 21.9 |
| CIE Flux Codes | 75 94 99 100 100 |
| Ra/CRI | >80 |

LTS

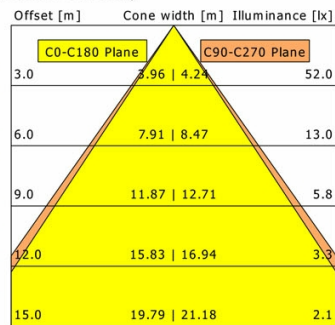
STRL 607.0845.830/DALI

StraitLine | Light-Module (Batwing/Wide Beam nanoOptix_bk, 1xLED 12W 830/3000K 1120lm)



| | C0 | C90 | C180 | C270 |
|-----|-----|-----|------|------|
| 0° | 418 | 418 | 418 | 418 |
| 15° | 547 | 402 | 547 | 402 |
| 30° | 552 | 366 | 552 | 366 |
| 45° | 40 | 275 | 40 | 275 |
| 60° | 20 | 169 | 20 | 169 |
| 75° | 7 | 46 | 7 | 46 |
| 90° | 0 | 0 | 0 | 0 |

cd / 1000 lm



| | |
|--------------------|------------------|
| η | LED |
| Efficiency | 93 lm/W |
| Direct/Indirect | ↓ 100% / ↑ 0% |
| System Power | 12 W |
| UGR | X=4H, Y=8H |
| Reflection factors | 70/50/20 |
| UGR C0/C180 | 14.0 |
| UGR C90/C270 | 22.1 |
| CIE Flux Codes | 71 94 99 100 100 |
| Ra/CRI | >80 |

LTS

STRL 607.0845.830/DALI

Zubehör



STRL-LK-Z070-060.102.00
Verbinde-Set linear



STRL-LK060-Z690.BW-WB.03
Lichtlenkungsfolie nanoOptix "Batwing und breitstrahlend"
(Länge: 3 m)



STRL-LK060-Z690.BW-WB.05
Lichtlenkungsfolie nanoOptix "Batwing und breitstrahlend"
(Länge: 5 m)



STRL-LK060-Z690.BW-WB.10
Lichtlenkungsfolie nanoOptix "Batwing und breitstrahlend"
(Länge: 10 m)



STRL-LK060-Z690.BW-WB.15
Lichtlenkungsfolie nanoOptix "Batwing und breitstrahlend"
(Länge: 15 m)



STRL-LK060-Z690.BW-WB.20
Lichtlenkungsfolie nanoOptix "Batwing und breitstrahlend"
(Länge: 20 m)



STRL-LK060-Z690.BW-WB.25
Lichtlenkungsfolie nanoOptix "Batwing und breitstrahlend"
(Länge: 25 m)



STRL-LK060-Z690.BW-WB.30
Lichtlenkungsfolie nanoOptix "Batwing und breitstrahlend"
(Länge: 30 m)



STRL-LK060-Z690.DB.03
Lichtlenkungsfolie nanoOptix "tiefstrahlend"
(Länge: 3 m)



STRL-LK060-Z690.DB.05
Lichtlenkungsfolie nanoOptix "tiefstrahlend"
(Länge: 5 m)



STRL-LK060-Z690.DB.10
Lichtlenkungsfolie nanoOptix "tiefstrahlend"
(Länge: 10 m)



STRL-LK060-Z690.DB.15
Lichtlenkungsfolie nanoOptix "tiefstrahlend"
(Länge: 15 m)



STRL-LK060-Z690.DB.20
Lichtlenkungsfolie nanoOptix "tiefstrahlend"
(Länge: 20 m)



STRL-LK060-Z690.DB.25
Lichtlenkungsfolie nanoOptix "tiefstrahlend"
(Länge: 25 m)



STRL-LK060-Z690.DB.30
Lichtlenkungsfolie nanoOptix "tiefstrahlend"
(Länge: 30 m)



STRL-LK060-Z690.OPDF.03
Lichtlenkungsfolie "opal diffus"
(Länge: 3 m)



STRL-LK060-Z690.OPDF.05
Lichtlenkungsfolie "opal diffus"
(Länge: 5 m)



STRL-LK060-Z690.OPDF.10
Lichtlenkungsfolie "opal diffus"
(Länge: 10 m)

STRL 607.0845.830/DALI

Zubehör



STRL-LK060-Z 690.OPDF.15
Lichtlenkungsfolie "opal diffus"
(Länge: 15 m)



STRL-LK060-Z 690.OPDF.20
Lichtlenkungsfolie "opal diffus"
(Länge: 20 m)



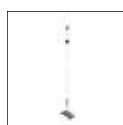
STRL-LK060-Z 690.OPDF.25
Lichtlenkungsfolie "opal diffus"
(Länge: 25 m)



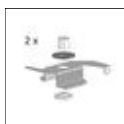
STRL-LK060-Z 690.OPDF.30
Lichtlenkungsfolie "opal diffus"
(Länge: 30 m)



STRL-LKDI-Z 060.001
Enddeckel
(2 Stück)



STRL-LKDI-Z 060.104.03
Drahtseil-Set ohne Einspeisung
(Länge: 3000 mm)



STRL-Z 104
Anbauklammern
(2 Stück)