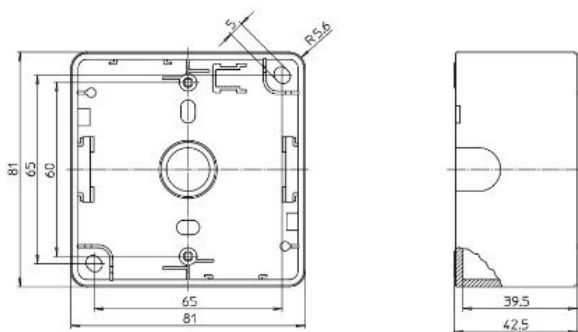


Dialog Aufputz-Gehäuse 1fach, reinweiß

PRODUKT DATENBLATT



Zusammenstellung	Aufputzgehäuse
Montagerichtung	horizontal und vertikal
Werkstoff	Kunststoff
Werkstoffgüte	Thermoplast
Halogenfrei	Ja
Oberfläche	unbehandelt
Ausführung der Oberfläche	glänzend
Farbe	weiß



Dialog Aufputz-Gehäuse 1fach, reinweiß

Aufputz-Gehäuse mit geschlossener Bodenplatte
für senkrechte und waagerechte Montage,
inklusive Abdeckschieber Artikel-Nr. 29.xx
und 1 Kabeleinführung Artikel-Nr. 26.xx,
1fach, Abmessung B 81 x L 81 x H 42 mm.
Nicht mit Kombi-Rahmen DIALOG exklusiv zu verwenden!

Bestellnummer	Artikelnummer	EAN
00815711	D 95.691.02	4010105815719

PEHA Elektro GmbH & Co. KG

a Honeywell Company
Gartenstraße 49
58511 Lüdenscheid
Deutschland

Telefon +49 (0)2351 87979 00
Telefax +49 (0)2351 87979 92
peha@honeywell.com
www.peha.de

Änderungen vorbehalten. © Honeywell PEHA