



Rettungszeichenleuchte Art.-Nr.: AMDC009ML-AZ

Die AMDC ist eine Zink-Druckguss Rettungszeichenleuchte mit Seilabhängung zur Deckenaufbaumontage und zur Kennzeichnung von Rettungs- und Fluchtwegen. Sie gehört zur A-Leuchtsenserie, die Lösungen für jede Montageart bereithält und für ihr einheitliches, geradliniges Design mit dem German Design Award ausgezeichnet wurde. Die Leuchten der A-Serie sind mit modernen LED Leuchtmitteln ausgestattet und bieten Flexibilität durch wechselbare Piktogramme.

LED-Rettungszeichenleuchte entsprechend DIN EN 60598-1, DIN EN 60598-2-22, DIN EN 7010 und DIN EN 1838.



TECHNISCHE DATEN

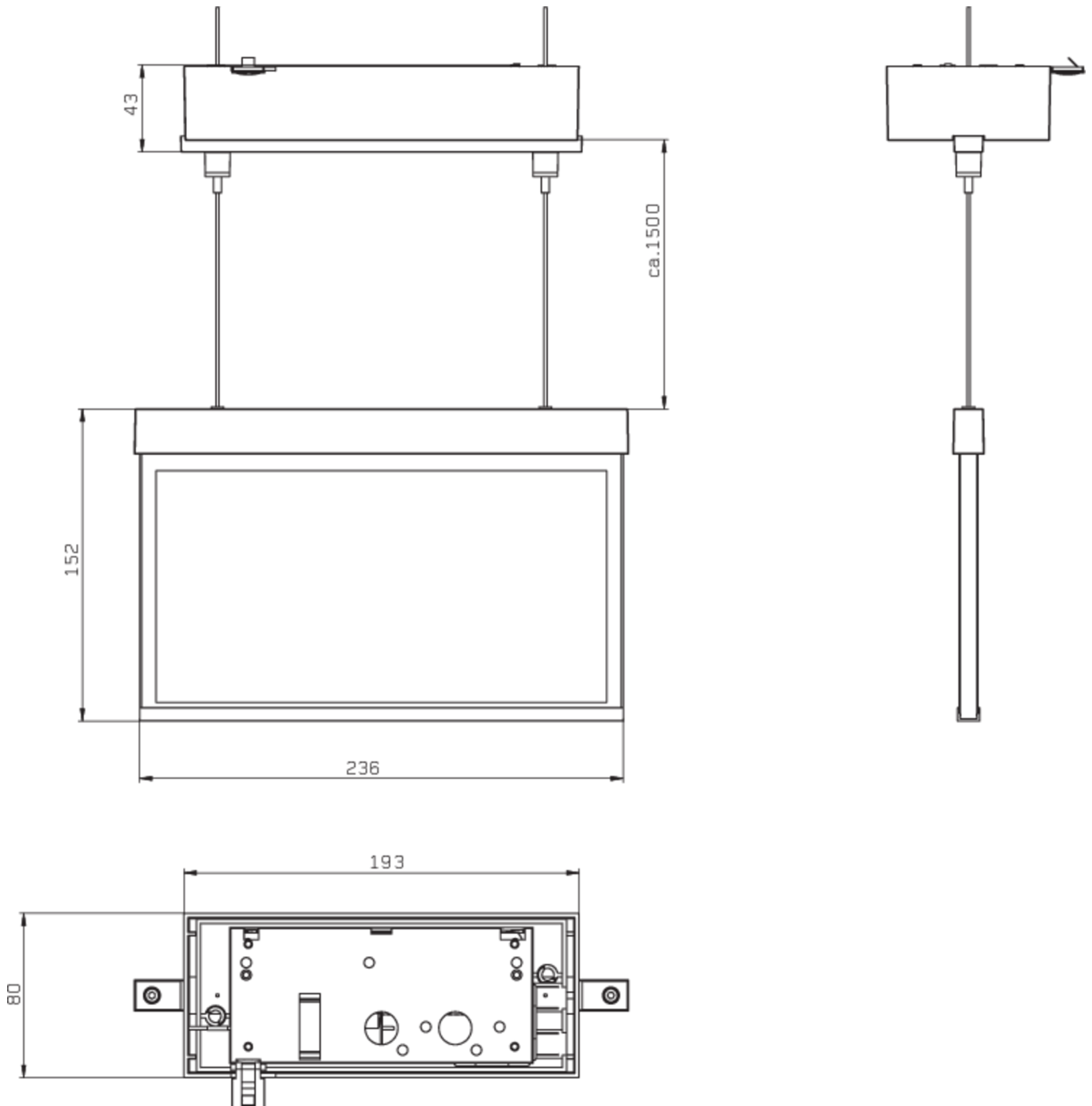
Leuchtentyp	Rettungszeichenleuchte
Montageart	Deckenanbau
Erkennungsweite	22 m
Piktogramm	Set
Leuchtmittel	LED
Gehäusematerial	Zink-Druckguss
Farbe	RAL 7016
Schutzart IP	40
Schlagfestigkeitsgrad IK	≥ 3
Schutzklasse	2
Versorgung	zentrale Stromversorgung
Überwachung	ML - zentrale Stromversorgung
Überbrückungszeit	CPS
Betriebsart	ELS
Eingangsspannung AC	230 V
Eingangsfrequenz Hz	50 / 60 Hz
Eingangsspannung DC	216 V
Leistung max.	3,5 W
Leistung DS	3,5 W
Leistung BS	1,1 W
Umgebungstemp. DS	-20 °C / 40 °C
Umgebungstemp. BS	-20 °C / 40 °C



Länge	80 mm
Breite	236 mm
Höhe	195 mm
Gewicht	1.45 kg
Gewicht inkl. Verp.	1.81 kg
Anschlussquerschnitt	2.5 mm
Schalteingang L'	Ja
Notlichtblockierung	Nein
Batterieanschluss	Nein
Dimmfunktion	Ja
Zolltarifnummer	94056180
Ursprungsland	Deutschland
EAN	4260581713898



TECHNISCHE ZEICHNUNG



ZUBEHÖR

AM-X-APA - Aufputzadapter für seitliche Kabelzuführung weiß

Stand: 06.12.2022 - Technische Änderungen und Irrtümer vorbehalten.