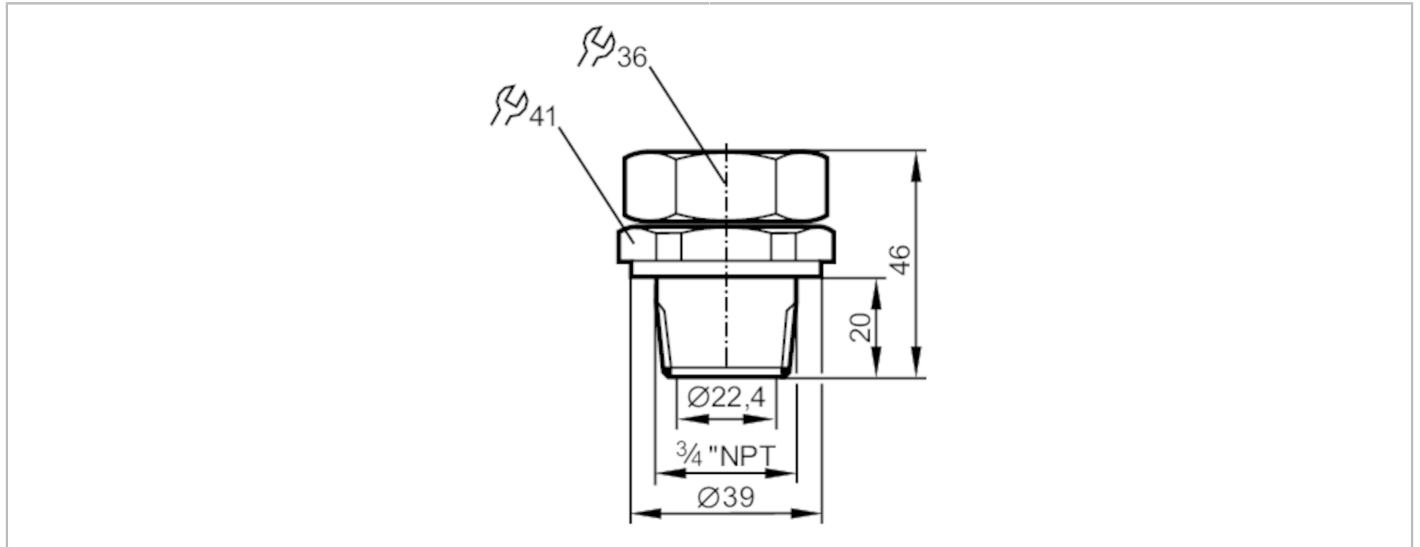


# E43014



## Einbauadapter für Füllstandsensoren

MOUNTING ADAPTER NPT3/4/D22



Einsatzbereich	
Ausführung	für Klimarohr LK, LI
Druckfestigkeit [bar]	0,5
Umgebungsbedingungen	
Umgebungstemperatur [°C]	0...80
Mechanische Daten	
Gewicht [g]	208
Werkstoffe	Edelstahl; NBR; Messing
Anzugsdrehmoment [Nm]	6...8
Prozessanschluss	3/4 NPT
Bemerkungen	
Verpackungseinheit	1 Stück