

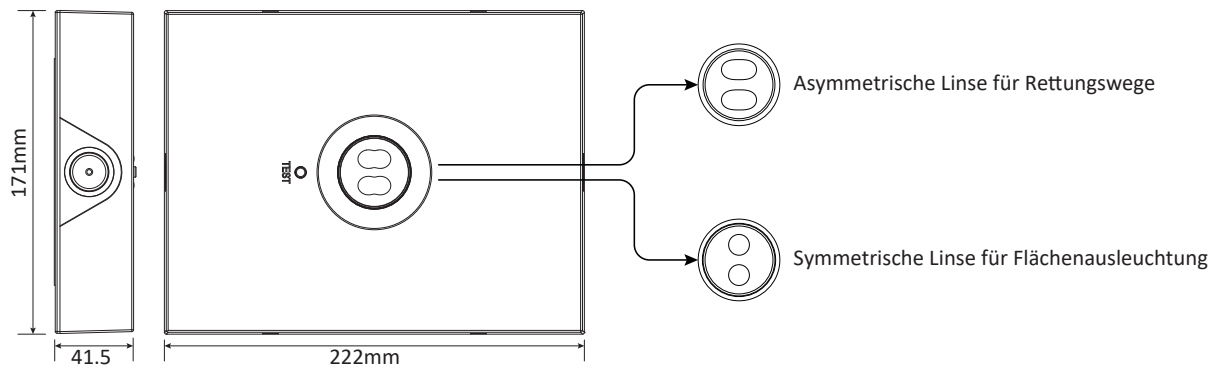
Installations- und Bedienungsanleitung für LED Sicherheitsleuchte

Illusquare Zigbee 3H (black) / 8H
Artikelnummern: 1049 (1050) / 2419

CE IP40



 zigbee



Technische Daten

Artikel	Illusquare Zigbee 3H (black) Illusquare Zigbee 8H
Eingangsspannung	220 - 240V AC 50/60Hz
Leistungsaufnahme	8VA 4W
Betriebsart	Bereitschaftsbetrieb
Batterie	LiFePO4 6,4V 3,2Ah / 8Ah
Autonomiezeit	3h / 8h
Farbtemperatur	5.000K
Lichtstrom	390lm
Farbwiedergabeindex (Ra)	≥70
Prüfeinrichtung	Zigbee Wireless
Abmessungen	222 x 171 x 41,5mm
Montageart	Deckenaufbau
Temperaturbereich	0°C...+40°C
Zertifizierung	CE
Schutzart	IP40 (Innenbereich)

Vorsichtsmaßnahmen

Dieses Produkt sollte von einer ausgebildeten Elektrofachkraft, im Einklang mit den lokalen Normen und Vorschriften, installiert werden. Stellen Sie unbedingt die Spannungsfreiheit vor der Installation sicher. Überprüfen Sie die Angaben auf dem Typenschild.

Allgemeine Informationen

Die LED Sicherheitsleuchte verfügt über eine Einzelbatterieversorgung sowie optionale Linsen für Rettungswege (asymmetrisch) und Flächen (symmetrisch). Bitte wählen Sie die passende Linse entsprechend Ihrem Anwendungsfall aus. Die Leuchte wurde für den Einsatz mit dem H1-SEMM entwickelt. Ein eigenständiger Betrieb ist möglich, aber nicht sinnvoll. Das Gehäuse (Aufbaumontage) besteht aus Polycarbonat.

Wartung & Betrieb

Normalbetrieb:

Die grüne Prüf-LED auf der Vorderseite der Leuchte ist dauerhaft an. Sie ist ausgeschaltet, wenn die allgemeine Stromversorgung ausfällt, das interne Ladeteil fehlerhaft ist oder eine Prüfung durchgeführt wird. Details zu den einzelnen Statusanzeigen der Prüf-LED entnehmen Sie bitte der beiliegenden Elektronikmodulanleitung.

Batterie:

LiFePO4 wiederaufladbarer Batteriesatz. Bitte tauschen Sie die Batterie aus, wenn die angegebene Autonomiezeit nicht länger erreicht wird. Batterie nur mit dem selben Fabrikat und Typ ersetzen. Beim eingesetzten Batterietyp handelt es sich um eine wartungsfreie Batterie. Austausch nur durch qualifiziertes Fachpersonal. Alte Batterien fachgerecht entsorgen bzw. recyceln. Die Batterie wird bei Temperaturen unter 0 °C oder über 85 °C nicht geladen. Die Batterie muss nach 12 Monaten Lagerzeit nachgeladen werden. Details entnehmen Sie bitte der beiliegenden „Batterie Lagerungs- und Aufladungsrichtlinie“.



Die Leuchte kann durch 3-sekündiges Drücken und Halten des Prüftasters zurückgesetzt werden. Beachten Sie die Auswirkungen auf Ihr Netzwerk beim Zurücksetzen von Routern!
Es kann bis zu 2 Minuten dauern bis das erfolgreiche Zurücksetzen über die Prüf-LED angezeigt wird.

Installations- und Bedienungsanleitung für LED Sicherheitsleuchte

Illusquare Zigbee 3H (black) / 8H
 Artikelnummernbereich 1049 (1050) / 2419

Montageanweisungen

①

Mit einem Schlitzschraubendreher die beiden Rastnasen auf beiden Seiten aufhebeln und anschließend die Abdeckung von der hinteren Platte lösen.

②

Position Montagelöcher/ Abmessungen

Wenn die asymmetrische Linse für Rettungswege verwendet wird, bitte auf korrekte Positionierung der Montagelöcher achten.

③

Die hintere Platte mittels Schrauben an der Decke befestigen und das Anschlusskabel durchführen.

④

Stecken Sie die beiden Verbinder zusammen, um die Batterie anzuschließen.

AC Versorgung & BUS Anschluss

Hinweis: BUS-Kabel nicht notwendig bei Zigbee

- AC Phase (Braun)
- AC Neutral (Blau)
- BUS
- BUS

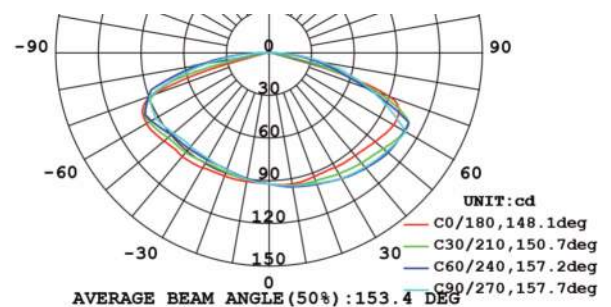
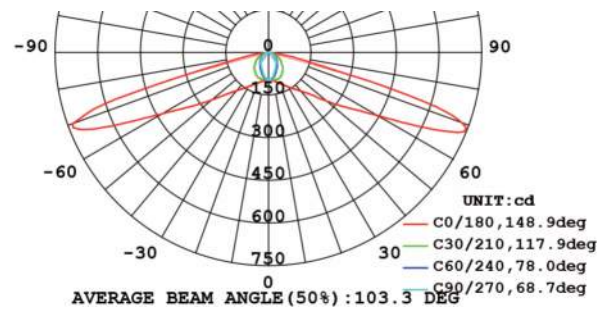
⑤

Rasten Sie das Gehäuse in der an der Decke montierten hinteren Platte wieder ein.

Lichttechnische Daten

ILLUSQUARE ZIGBEE 3H / 8H 1049 1050 2419 (ASYMMETRISCHE LINSE)						
MONTAGEHÖHE (M)	2.00	2.50	3.00	3.50	4.00	
	2.83	3.06	3.20	3.27	3.27	
	6.96	7.65	8.19	8.61	8.93	
	11.57	13.48	15.22	16.70	18.06	
	16.10	19.17	21.98	24.58	27.08	
	7.4	8.71	9.95	11.08	12.05	

ILLUSQUARE ZIGBEE 3H / 8H 1049 1050 2419 (SYMMETRISCHE LINSE)						
MONTAGEHÖHE (M)	2.00	2.50	3.00	3.50	4.00	
	4.72	5.04	5.28	5.32	5.27	
	11.89	12.99	13.72	14.32	14.82	
	12.02	13.22	13.99	14.57	15.01	
	11.78	13.18	14.08	14.64	15.00	
	4.78	5.07	5.21	5.25	5.18	

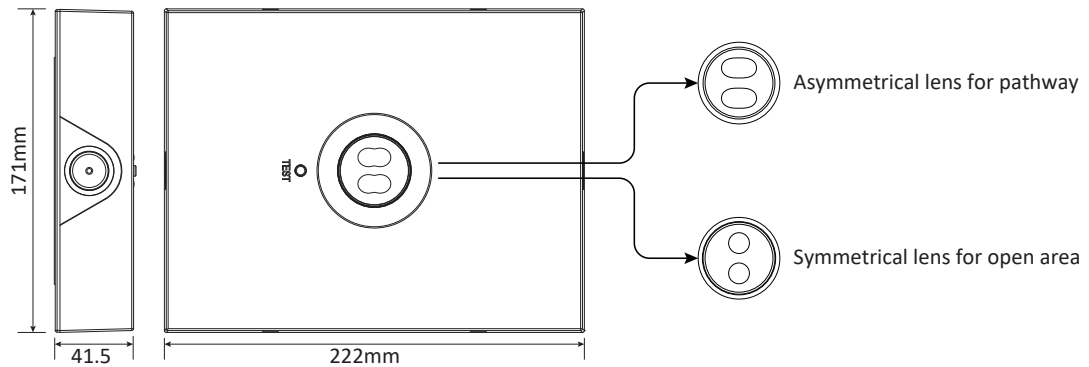


Die Abstandstabellen für ebene Fluchtwege basieren auf der EN 1838 sowie folgenden Parametern:

- Wartungsfaktor: 0.80
- Notbeleuchtungsfaktor: 1.00
- Minimale Beleuchtungsstärke auf der Mittellinie: 1.00lx
- Minimale Beleuchtungsstärke auf der halben Rettungswegbreite: 0.50lx
- Gleichmäßigkeit auf der Mittellinie maximal 40:1

Installation and operating instructions

Illusquare Zigbee 3H (black) / 8H
Article codes: 1049 (1050) / 2419



SPECIFICATION

Model	Illusquare Zigbee 3H (black) Illusquare Zigbee 8H
Power supply	220~240Vac 50/60Hz
Power consumption	8VA 4W
Operation mode	Non-maintained
Battery inbuilt	LiFePO4 6.4V 3.2Ah / 8.0Ah
Discharge time	3h / 8h
CCT	5000K
Luminous flux	390lm
Ra	≥70
Test Complies	Zigbee Wireless
Size	222*171*41.5mm
Installation Mount	Surface Mounting
Ambient temperature	0°C...+40°C
Certificate	CE
IP rating	IP40 (Indoor)

PRE-CAUTIONS

This product should be installed by a registered electrician in accordance with local standards and electrical regulations. Take care to ensure the mains supply is isolated before installation. Check the unit label for correct supply voltage and frequency.

GENERAL INFORMATION

This product is a fully self-contained emergency lighting and has lenses for pathway (asym.) and open area (sym.) used optional. Please select the appropriate lens according to your application.

The luminaire was developed for use with the H1-SEMM. Stand-alone operation is possible but not practical. Enclosure is made by polycarbonate, surface mounting.

SERVICE & OPERATION

Normal Operation:


If AC supply is normal, fixture on the charging mode, LED indicator stay on green color, if press the test switch or AC supply failure, LED indicator will go out and the fixture turn to discharge mode. For details, please refer to the enclosed instructions for the electronic module.

Battery:

Sealed LiFePO4 rechargeable battery pack. Batteries should be replaced by authorized service personnel only. Replace if the unit no longer maintains its rated battery backup times. Should only be replaced with same brand and type. Old batteries should be recycled.

The battery will not charge at temperatures below 0 °C or above 85 °C.

Batteries have to recharge if product kept in stock over 12 months, for details refer to "BATTERY STOCK AND RECHARGE GUIDELINE".

 The luminaire can be reset by pressing and holding the test button for 3 seconds. Note the effects on your network when resetting routers! It can take up to 2 minutes until the successful reset is indicated via the status indicator LED.

Installation and operating instructions

Illusquare Zigbee 3H (black) / 8H
 Article codes: 1049 (1050) / 2419

Surface mounting instruction

①

Use flat blade screwdriver to insert the two slots and pry off front cover from back plate

②

Mounting holes' position/ Dimension

If the unit use asymmetrical lens for pathway, need drill 2 mounting hole on correct position as above.

③

Install surface mounting kit on the ceiling surface by screws, feed AC supply wire in mounting kit

④

Connect the connectors together to connect the battery

AC supply & BUS connection
 Note: BUS cable is not needed for wireless products.

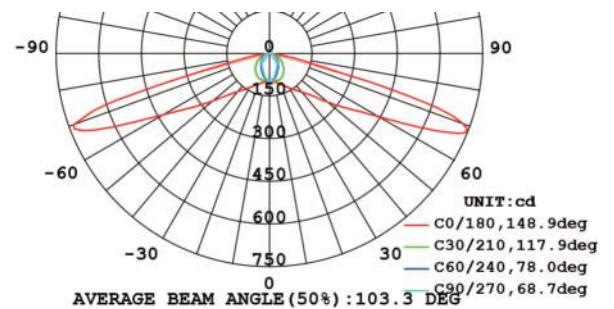
- AC LIVE (Brown)
- AC Neutral (Blue)
- BUS
- BUS

⑤

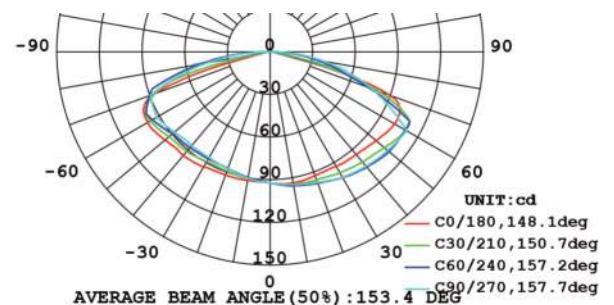
Push the housing to the plate mounted on ceiling

PHOTOMETRIC DATA

ILLUSQUARE ZIGBEE 3H / 8H 1049 1050 2419 (ASYMMETRICAL LENS)						
MOUNTING HEIGHT (M)						
2.00	2.83	6.96	11.57	16.10	7.4	
2.50	3.06	7.65	13.48	19.17	8.71	
3.00	3.20	8.19	15.22	21.98	9.95	
3.50	3.27	8.61	16.70	24.58	11.08	
4.00	3.27	8.93	18.06	27.08	12.05	



ILLUSQUARE ZIGBEE 3H / 8H 1049 1050 2419 (SYMMETRICAL LENS)						
MOUNTING HEIGHT (M)						
2.00	4.72	11.89	12.02	11.78	4.78	
2.50	5.04	12.99	13.22	13.18	5.07	
3.00	5.28	13.72	13.99	14.08	5.21	
3.50	5.32	14.32	14.57	14.64	5.25	
4.00	5.27	14.82	15.01	15.00	5.18	



The distance tables for level escape routes are in accordance with EN 1838 and based on the following parameters:

- Maintenance factor: 0.80
- Emergency lighting factor: 1.00
- Minimum illuminance on the center line: 1.00lx
- Minimum illuminance on half of the escape route width: 0.50lx
- Uniformity on the center line maximum 40:1