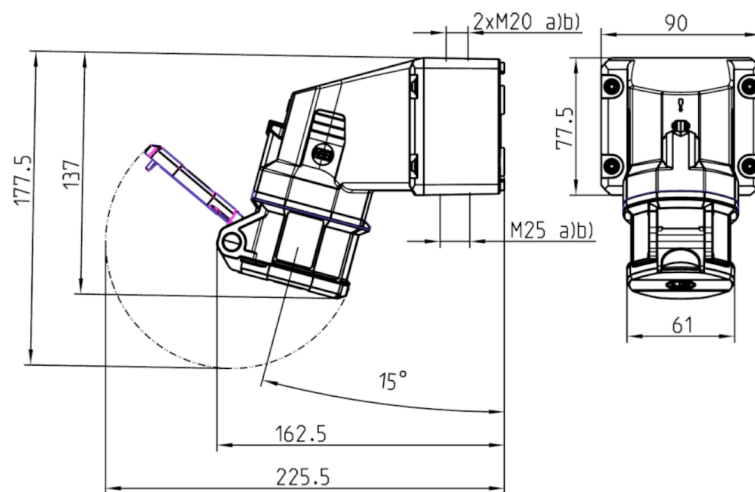
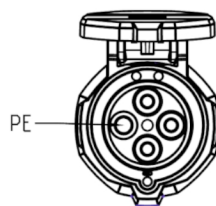


- a) Universalboden drehbar
- b) Durchgangslotch ausbrechbar



Uhrzeitstellung: 9h



Bohrbild a)

