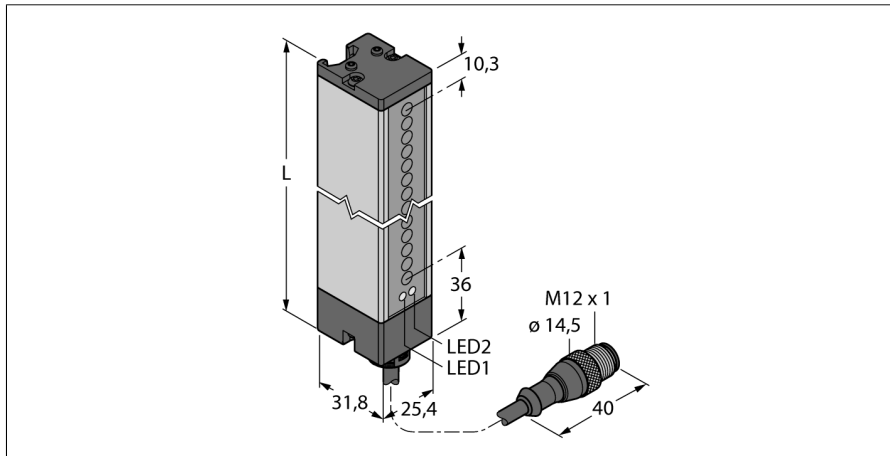
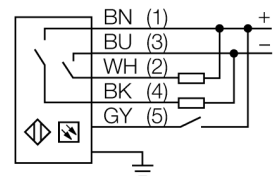


**Opto-Sensor**  
**Einweglichtschranke (Empfänger)**  
**Empfänger**  
**LX3RSRQ**



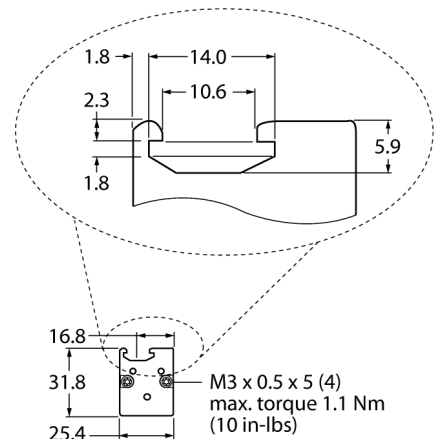
- Kabel mit Steckverbinder, M12 x 1, 5-polig, 0.15 m
- Schutzart IP65
- Erfassungsfeldhöhe 67 mm
- Mindestobjektgröße 5,6 mm
- Betriebsspannung: 10..30 VDC
- anschlussprogrammierbar für reduzierte Reichweite
- 2 Nutensteine inklusive M5 Schrauben im zur Wandmontage Lieferumfang enthalten

**Anschlussbild**



**Funktionsprinzip**

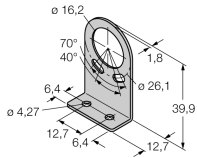
Zum Überwachen größerer Flächen eignen sich Lichtvorhänge, die aus einer Sende- und einer Empfangseinheit bestehen. Erhältlich sind schaltende Lichtvorhänge bis zu einer Überwachungsfeldhöhe von 599 mm.



<b>Typenbezeichnung</b>	LX3RSRQ
Ident-Nr.	3002668
<b>Funktion</b>	Lichtvorhang
Optische Auflösung	5.6 mm
Reichweite	75...200 mm
Überwachungsfeldhöhe	67 mm
Umgebungstemperatur	-20...+70 °C
Relative Luftfeuchtigkeit	0 %
Relative Luftfeuchtigkeit	90 %
<b>Betriebsspannung</b>	10...30 VDC
Restwelligkeit	< 10 % U <sub>is</sub>
Leerlaufstrom I <sub>0</sub>	≤ 100 mA
Kurzschlusschutz	ja
Verpolungsschutz	ja
Ausgangsfunktion	Schließer, PNP/NPN
Ansprechzeit typisch	< 0.8 ms
<b>Zulassungen</b>	CE, cURus
<b>Bauform</b>	Quader, LX
Abmessungen	31.8 mm x 25.4 mm x 113.4 mm
Gehäusewerkstoff	Metall, AL, grau
Linse	Kunststoff, Acryl
Elektrischer Anschluss	Kabel mit Steckverbinder, M12 x 1, PVC
Leitungslänge	0.15 m
Kabelquerschnitt	5x 0.5 mm <sup>2</sup>
Schutzart	IP65
MTTF	74 Jahre nach SN 29500 (Ed. 99) 40 °C
<b>Betriebsspannungsanzeige</b>	LED, grün
Schaltzustandsanzeige	LED, gelb
Fehlermeldung	LED rot blinkend

**Opto-Sensor  
Einweglichtschranke (Empfänger)  
Empfänger  
LX3RSRQ**

**Zubehör**

Typ	Ident-Nr.		Maßbild
SMBLX	3002915	Montagewinkel, verzinkter Stahl, für Bauform LX, Kit bestehend aus 2 Stück, nicht im Lieferumfang des Sensors enthalten	
SMBLXR	3002914	Standfuss, verzinkter Stahl, für Bauform LX	