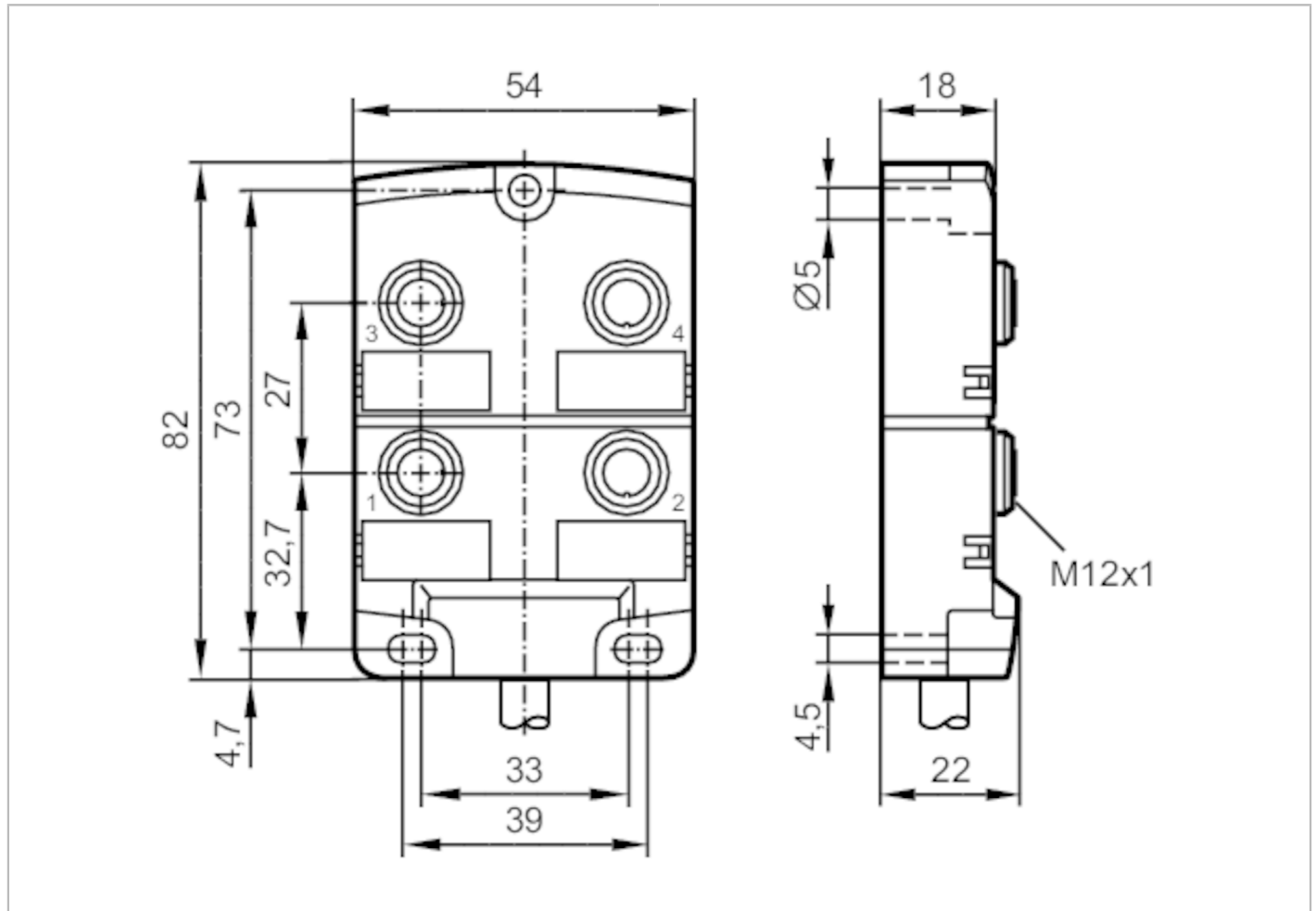


EBC013



Zentralverteiler

ZDO4H050MSS0005H07



Einsatzbereich

Besondere Eigenschaft	silikonfrei; halogenfrei; Vergoldete Kontakte; Schleppketteneignung
Silikonfrei	ja

Elektrische Daten

Betriebsspannung	[V]	< 30 AC/DC; ("supply class 2" gemäß cULus)
Schutzklasse		II
Strombelastbarkeit je Modul / Steckplatz	[A]	4
Strombelastbarkeit gesamt	[A]	12

Umgebungsbedingungen

Umgebungstemperatur	[°C]	-25...80
Umgebungstemperatur bewegt	[°C]	-5...60
Schutzart		IP 67; IP 68; ("enclosure type 1" gemäß cULus)



Zentralverteiler

ZDO4H050MSS0005H07

Mechanische Daten		
Gewicht [g]	537	
Abmessungen [mm]	18 x 54 x 82	
Werkstoffe	PA	
Anzahl Steckplätze Zentralverteiler	4	
Ausführung Steckverbinder	M12	
Schleppketteneignung	ja	
Schleppketteneignung	Biegeradius bei flexiblem Einsatz	min. 10 x Kabeldurchmesser
	Biegezyklen	> 2 Mio.
Zubehör		
Zubehör mitgeliefert	Verschlusskappen: 2	
	Beschriftungsschilder: 4	
Bemerkungen		
Verpackungseinheit	1 Stück	
Elektrischer Anschluss		
Kabel: 5 m, PUR, halogenfrei, schwarz, Ø 7,5 mm; 4 x 0,34 mm ² (43 x Ø 0,1 mm) + 3 x 1 mm ² (55 x Ø 0,15 mm)		
Elektrischer Anschluss - Steckplatz		
Steckverbindung: 4 x M12; Griffkörper: PA; Kontakte: vergoldet; Anzugsdrehmoment: 0,8...1,5 Nm		



Zentralverteiler

ZDO4H050MSS0005H07

Anschluss

<u>BN</u>	1 (1...4)	C
<u>BU</u>	3 (1...4)	C
<u>GN/YE</u>	5 (1...4)	C
<u>WH</u>	4 (1)	C
<u>GN</u>	4 (2)	C
<u>YE</u>	4 (3)	C
<u>GY</u>	4 (4)	C

Adernfarben :

BN =	braun
BU =	blau
GN =	grün
GY =	grau
WH =	weiß
YE =	gelb