



Abb.: 1



Abb.: 2

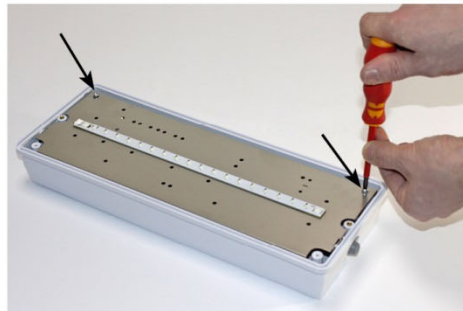
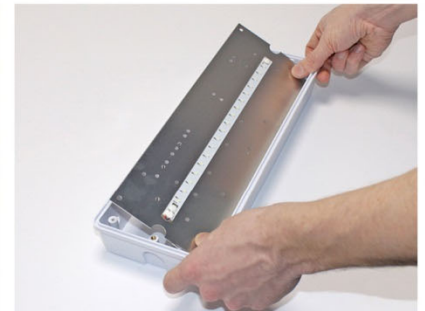
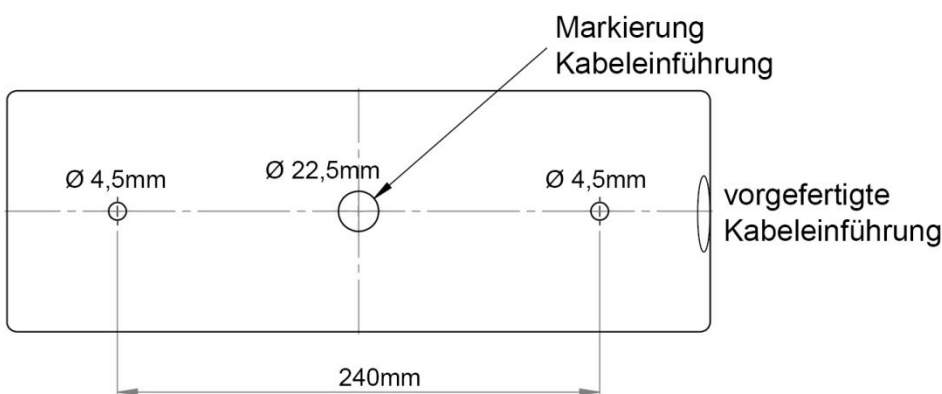


Abb.: 3



Bohrplan:



1. Die Haube nach dem Lösen der beiden Befestigungsschrauben vom Sockel abnehmen. (Abb.: 1)
(Die Haube der Leuchte kann je nach Ausführung von der obigen Abbildung abweichen).
2. Die beiden Schrauben am Reflektor ebenfalls lösen. (Abb.: 2)
3. Den Reflektor durch Fingerdruck kippen. (Abb.: 3)
4. Bei Bedarf Markierung Kabeleinführung im Sockel mit Kegelbohrer aufbohren, beiliegende Kabeltülle einbringen und Kabel durch die Tülle in den Sockel schieben.
5. Die Bohrungen (4,5mm) zum Befestigen an vorgegebener Stelle in den Sockel bohren und mit Hilfe des beiliegenden „Montage-Set zur Einhaltung der Schutzart“ an der Montageebene befestigen. (Rostfreie Schrauben benutzen).
6. Elektrischen Anschluss gemäß umseitigem Anschlussplan vornehmen.
7. Reflektor wieder zurückkippen und mit zwei Schrauben fixieren.
Dabei ist darauf zu achten dass keine Kabel zwischen Sockel und Reflektor eingeklemmt werden.
8. Bei Verwendung als Rettungszeichenleuchte das gewünschte Piktogramm aufziehen.
9. Haube aufsetzen und mit zwei Schrauben fixieren.

Installations- und Bedienungsanleitung

LED - Rettungszeichen und / oder Sicherheitsleuchte

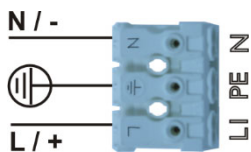
Allgemein

Lesen und beachten Sie diese Anweisung bitte sorgfältig, um einen sicheren und zuverlässigen Betrieb der Leuchte zu gewährleisten. Bewahren Sie die Anweisung anschließend gut auf, um ggf. auftretende Fragen beantworten zu können.

Montage

Die Leuchte ist entsprechend EN 60598-2-22, geeignet zur Verwendung in Innen- und Außenräumen. Sie kann je nach Ausführung auf ebenen Flächen, Wänden oder Decken in senkrechter oder waagerechter Stellung montiert werden. Kabeleinführungen sind so herzustellen, dass diese durch die beiliegenden Kunststofffüllen verschlossen werden. Ein Eindringen von Fremdkörpern und Feuchtigkeit ist der Schutzart entsprechend zu verhindern.

Anschluss



Achtung!!! Für die Funktionen und Einstellungen des Mischbetriebsbausteins unbedingt die separate Bedienungsanleitung des Bausteinherstellers beachten.

Nach dem Anschluss an das Netz wird die Leuchte in Betrieb gesetzt. Bei DC-Speisung ist auf die richtige Polarität zu achten. Bei unsachgemäßem Anschluss kann die Elektronik beschädigt werden.

Funktionstest

Eine fehlerfreie Funktion der Not- und Sicherheitsbeleuchtung schützt im Ernstfall Menschenleben. Aus diesem Grund ist eine regelmäßige Prüfung und Wartung Ihrer Sicherheitsbeleuchtung unerlässlich. Bitte beachten Sie aus diesem Grund vor allem die Normen DIN EN 50172 bzw. DIN VDE 0108-100 hinsichtlich der Intervalle und Prüfbuchführung.

Es ist gemäß den Vorschriften erforderlich, die Sicherheitsbeleuchtung einschließlich der Leuchten in regelmäßigen Abständen (1x wöchentlich Funktionstest - 1x jährlich Betriebsdauertest) auf ihre Funktionsbereitschaft zu prüfen.

Hierzu ist unbedingt die Bedienungsanleitung des Zentralbatterie-Systems zu beachten.

Die Ergebnisse der Funktionstests sind unter Angabe des Durchführungsdatums zu protokollieren (entfällt bei elektronischer Speicherung der Protokolle).

Sicherheitsrichtlinien

Installation, Anschluss und Inbetriebnahme dieser Leuchte hat gemäß aller gültigen nationalen Sicherheitsbestimmungen und Installationsrichtlinien zu erfolgen. Die Arbeiten sind durch eine im Bereich Elektrotechnik qualifizierte & ausgebildete Person auszuführen. Jeder Betrieb der Leuchte abweichend von den in dieser Anleitung genannten Vorgaben sowie jede Änderung an der Leuchte oder in der Schaltung der Leuchte schließt alle möglichen Ersatzansprüche und -leistungen aus und kann die Funktion und die Sicherheit der Leuchte beeinträchtigen.

Garantie

Auf unsere Produkte gewähren wir eine 2-jährige Garantie.

Diese Garantieleistung tritt nur in Kraft, wenn die Leuchte unverändert blieb und entsprechend der Betriebsanleitung angeschlossen und eingesetzt wurde.

Aufgrund der Langlebigkeit des Leuchtmittels umfasst die Garantie auch die Funktion des Leuchtmittels. Ausgenommen von der Garantie sind jedwede Schäden aufgrund mechanischer Belastung.

Technische Daten

Leuchte	Sixtysix M (L)		
	CBS-T	CBS-T PRO	CBS-T ULTRA
Ausführung - Technik	18 * LED		
Leuchtmittel Leistung	2W	3W - 6W*	12W
Nennspannung AC/DC	190 - 250V 0/50-60Hz		
Anschlussleistung (DS) AC	max. 9,5VA	max. 9,9 - 14,6VA	max. 16,6VA
Anschlussleistung (BS) AC	max. 0,9VA		
Leistungsaufnahme DC	max. 5,4W	max. 5,3 - 7,8W	max. 14,8W
Temperaturbereich	-5°C bis +50°C		
Luftfeuchte	max. 60%		
Gehäuse Material	Polycarbonat		
Schlagfestigkeit	IK8		
Schutzklasse	I		
Schutzart	IP66		

* Lichtleistung einstellbar

Leuchten mit dem LED-Treiber SKU12P

Jumper am SKU12P	Stromeinstellung
Ohne Jumper	160mA
J1	240mA
J2	350mA
J3	420mA
J2, J3	650mA
J1, J2, J3	700mA

Wir behalten uns das Recht vor, die Produkte ohne Mitteilung zu verändern.