

Artikeldatenblatt 1147

STAND 02/2026

Art.-Nr.:	1147
Artikel:	Climstar CBS-T
EAN:	4255637501369
Zolltarifnummer:	94054239
Leuchtenart:	Zentralbatterie
Montageart:	Wandeinbau
Prüfeinrichtung:	CBS-T
Betriebsart:	Dauer- Bereitschaftsbetrieb
Eingangsspannung -frequenz:	230V AC 170 - 260V DC 50/60Hz
Schutzart:	IP65
Schutzklasse:	I
Schlagfestigkeit:	IK10
Max. Leistung AC:	6,1VA
Max. Leistung DC:	4,3W
Nennleistung Leuchtmittel:	2,4W
Lichtstrom Netzbetrieb:	200lm
Lichtstrom Notbetrieb:	200lm
Umgebungstemperatur:	-5°C ... +50°C
Gehäusematerial:	Alu-Druckguss
Gehäusefarbe (RAL):	RAL9005



Climstar CBS-T

Die Kiemen der Sicherheit

Die Lamellen dieser Sicherheitsleuchte erinnern optisch an Kiemen und verringern damit die Blendwirkung des Leuchtmittels. Das hochwertige Aluminium-Druckgussgehäuse dieser Leuchte wurde aufwendig pulverbeschichtet (Mattschwarz) und überzeugt mit seiner hohen Schutzart (IP65).

Ein Unterputzgehäuse zum Wandeinbau ist im Lieferumfang enthalten. Leuchtmittel (LED) in augenfreundlicher, neutralweißer Lichtfarbe. Inklusive Anschlussklemmen für bis zu 2,5mm² Kabelquerschnitt (geeignet zur Durchgangsverdrahtung).

Durch integrierten Mischbetriebsbaustein sind Sicherheits- und Rettungszeichenleuchten (bei Anschluss an eine geeignete ZBA) in einem Stromkreis simultan betreibbar. Die Betriebsarten Dauer- / Bereitschafts- und geschalteter Dauerbetrieb lassen sich somit an einem Stromkreis programmieren. Zudem bietet der Baustein standardmäßig eine Einzelleuchtenüberwachung zur Erkennung von Fehlern und Defekten, ohne zusätzliche Steuer- bzw. Datenleitung. Die Adressierung erfolgt über den integrierten Drehschalter (1 - 20, je Stromkreis).

Abmessungen

Breite (mm): 234

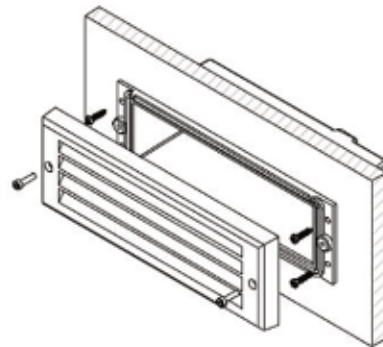
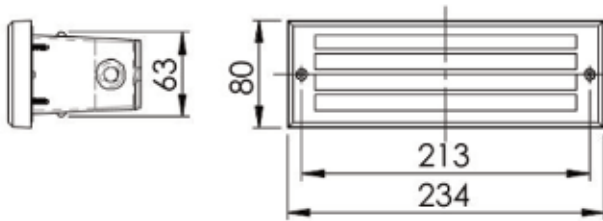
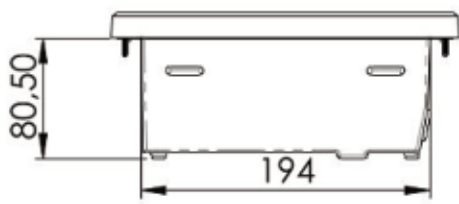
Höhe (mm): 80

Tiefe (mm): 81

Nettogewicht (kg): 0,925



Maßzeichnung | Dimensional drawing



Bohrplan | drilling plan

