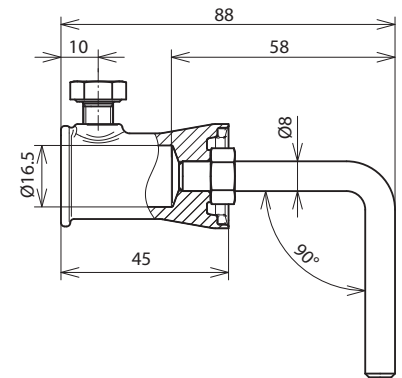


BA90 RD8 BB16 V2A ZG (106 341)



Maßbild

Für Falz- und Anschlussklemmen.

Typ	BA90 RD8 BB16 V2A ZG
Art-Nr.	106 341
Werkstoff Stab	NIRO
Stab Ø	8 mm
Winkel	90°
Werkstoff Buchse	ZG

Stammdaten

Nettogewicht	103,9 g/st
Zolltarifnummer (Komb. Nomenklatur EU)	85389099
GTIN (EAN)	4013364096875
VPE	20 ST

Änderungen in Form und Technik, bei Maßen, Gewichten und Werkstoffen behalten wir uns im Sinne des Fortschrittes der Technik vor. Die Abbildungen sind unverbindlich.