

Plank-P4

Pendelleuchte - Direkt-/ indirektstrahlend

Artikelnummer: JP4ABE-840M-L1500-Y



Abbildungen ggf. nur ähnlich, dienen als Orientierung.

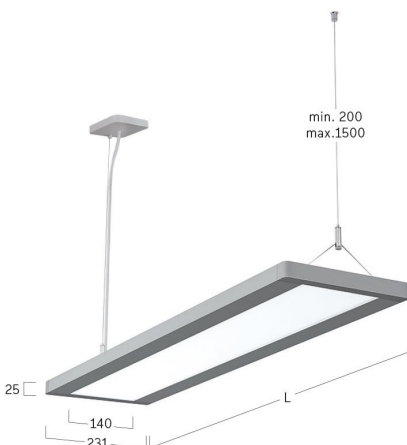
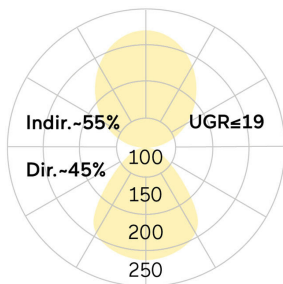
Plank-P4. LED. Leuchte für Pendelmontage. Beleuchtungskörper aus hochwertigem Aluminiumprofil. Oberfläche Jet Black. Lichtcharakteristik: Direkt-/ indirektstrahlend. Farbtemperatur: 4000K (Cool White). Farbwiedergabeindex (Ra): >80. Microprismenoptik aus Spezialacrylglas zur Reduktion der Leuchtdichte in Office-Bereichen. UGR<=19. Einfach schaltbar. LxBxH (rechteckig). L=1500mm. B=231mm. H=25mm. Y-Seilabhängung mit Baldachin und Zuleitung (Set). Pendellänge max 1500mm. Zuleitung: transparent.

Baldachin: passend zu Leuchtenoberfläche. Medium-Power-Bestromung. 4740lm. 40W. 9,3kg. Binning initial <= MacAdam 3. IP20. Schutzklasse I. CE-, UKCA Kennzeichnung. IK02. 220-240V. 50-60 Hz. RG0 (EN62471). Lichtstromrückgang von max. 0,3%/1.000 Betriebsstunden. Nennausfallrate von max. 0,2%/1.000 Betriebsstunden. L85B10 (tq 25°C) = 50.000h. 5 Jahre Garantie. Hersteller: Lightnet GmbH, nach ISO 9001:2015 und 50001:2018 zertifiziert.

Plank-P4

Pendelleuchte - Direkt-/ indirektstrahlend

Artikelnummer: JP4ABE-840M-L1500-Y



Kunde / Projekt: _____

Notiz: _____

| | |
|--------------------------|--|
| Produktname | Plank-P4 |
| Leuchtmittel | LED |
| Installationstyp | Pendelleuchte |
| Oberfläche | Jet Black |
| Lichtverteilung | Direkt-/ indirektstrahlend |
| CCT | 4000K |
| Farbwiedergabeindex (Ra) | Ra>80 |
| Optisches System | Microprismenoptik |
| Steuerung | Einfach schaltbar |
| Länge L/ Ø D (mm) | L=1500mm |
| Breite B (mm) | B=231mm |
| Höhe H (mm) | H=25mm |
| Bestromung | Medium-Power |
| Leuchtenlichtstrom | 4740lm |
| Anschlussleistung | 40W |
| Abhängung | Y-Seilabh. (Set) |
| Farbe Baldachin | Baldachin: passend zu Leuchtenoberfläche |
| Seillänge (mm) | Pendellänge max 1500mm |
| Schutzart | IP20 |
| Kabelfarbe | Zuleitung: transparent |
| LED-Lebensdauer | L85B10 (tq 25°C) = 50.000h |
| UGR | UGR<=19 |
| Photometrischer Code | 8 40 / 3 3 9 |
| Photobiologische Klasse | RG0 (EN62471) |
| Indoor/Outdoor | Indoor: ta [ambient] max. 25°C |
| Gewicht (kg) | 9,3kg |

